



14683

MODELO DE UTILIDAD

por "UN DISPOSITIVO HUMECTADOR DE SUPERFICIES", a favor de Don Miguel Enrique NEBEL, de nacionalidad uruguaya, domiciliado en Barragóna (Altafulla) calle de San Martín, nº 7.

MEMORIA DESCRIPTIVA

Este Modelo de Utilidad, se refiere a un dispositivo que aplicado a la boca de un frasco o botella cualquiera, permite el mojar o simplemente humectar con el líquido que contiene aquel, cualquier superficie.

5 El dispositivo de que se trata, es de utilización en perfumeria para la aplicación de lociones y productos análogos; pero, igualmente, puede emplearse con fines industriales en muchas de las operaciones que se llevan actualmente a cabo con un pincel.

10 El dispositivo que se preconiza consiste, en su esencialidad, en un elemento de obturación, permanente o nó, del frasco o botella de que se trate, provisto de una pequeña abertura central y un tapón que cubre a dicho elemento, provisto de un saliente interior que penetra y taponada dicha abertura. Basta retirar el referido tapón, que puede

15



ir montado a presión o a rosca, y aplicar el elemento de obturación del frasco sobre la superficie de que se trate, para lo que habrá de ladearse o invertirse el propio frasco, y al desplazar este sobre la referida superficie, quedará esta mojada o humedecida, según se quiera en cada caso, con el líquido de aquel.

En los dibujos de la hoja adjunta, se representa el dispositivo de que se habla, en un caso de realización práctica del mismo.

La Fig. 1, es una sección del conjunto del dispositivo establecido en la boca de un frasco; Las Figs. 2 y 3, muestran el propio dispositivo, también en sección, pero, con la tapa separada del mismo.

Como se muestra en los dibujos, en la boca - 1 -, del frasco o botella - 2 -, de que se trate, va establecido el elemento de obturación - 3 -, constituido por una cápsula que se fija de una manera permanente o no al propio frasco. En el caso concreto del dibujo, el elemento - 3 -, presenta un fileteado exterior para montar en el mismo, a rosca, el tapón - 4 -, pero este podría ir igualmente dispuesto a presión o en otra forma cualquiera conveniente.

El elemento obturador - 2 -, presenta en su parte central un pequeño agujero - 5 -, en el que se aloja, preferentemente a presión suave, un saliente - 6 -, que se levanta del fondo del tapón - 4 -.

Cuando el dispositivo que se describe se destine a frascos cuyo contenido no deba ser renovado, por ejemplo, productos de perfumería de calidad, el elemento obturador irá fijado con carácter permanente en aquel y se fabricará de un material que fácilmente se rompa o desgarre, por ejemplo, de celuloide, ante cualquier tentativa de manipulación



de que pueda ser objeto para retirarlo del frasco en que figure. En los demás casos, podrá ser de un material más resistente y su montaje podrá ser tal que pueda reponerse el contenido del frasco en que figure.

5 Las formas accesorias y dimensiones del dispositivo descrito, serán variables, al igual que cuanto afecte a materiales, tipo del frasco en que se disponga y aplicación práctica que al mismo se dé.

- N O T A -

10 Se REIVINDICA como objeto de este MODELO DE UTILIDAD:

1º Un dispositivo humectador de superficies, que en su esencialidad, consiste en un elemento obturador de la boca del frasco, botella o envase, de que se trate, con un agujero central y un tapón que cubre dicho elemento, provisto
15 de un saliente interior que se aloja, a presión ligera, en el mencionado agujero al que así obtura.

2º En el propio dispositivo, el hecho de que el elemento de obturación mencionado en la reivindicación primera, vaya montado de una manera permanente o nó en el cuello
20 y boca del frasco en que se disponga.

3º En el propio dispositivo, el hecho de que el tapón que cubre el elemento de obturación citado, puede ir montado a rosca, a simple presión o en otra forma cualquiera conveniente.

25 4º En el propio dispositivo, una variante, que consiste en que, el elemento de obturación del mismo, presente más de una abertura, en cuyo caso, el tapón irá montado a simple presión.

5º "UN DISPOSITIVO HUMECTADOR DE SUPERFICIES".
Madrid de Marzo de 1947



FIG. 1

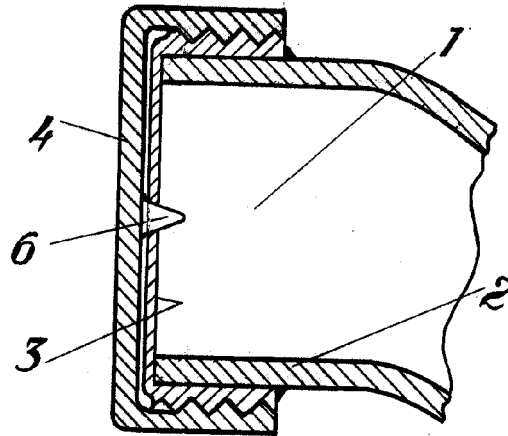


FIG. 2

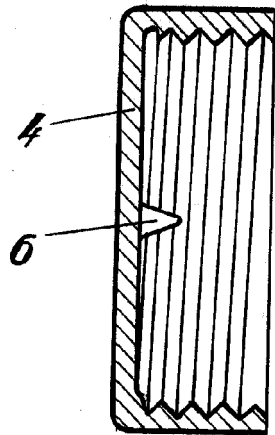
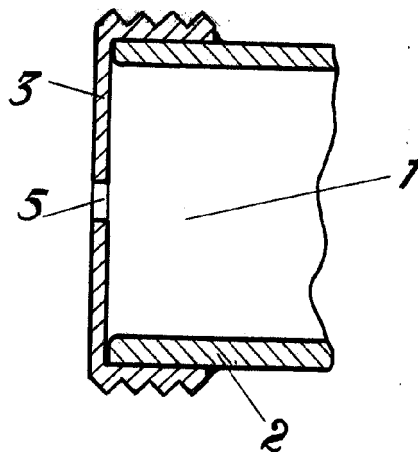


FIG. 3



Escala variable.

Perovic