



14675

M O D E L O D E U T I L I D A D

por "PRECINTO DE GARANTIA PARA TAPONES DE BIDONES METALICOS", a favor de Don Manuel BALLESTER CARDA, de nacionalidad española, domiciliado en Hospitalet (Barcelona), pasaje Blanchar, nº 7.-----

M E M O R I A D E S C R I P T I V A

La práctica, ha generalizado el empleo de tapones a rosca, para bidones metálicos y envases análogos, que presentan por lo que constituye su cara externa, una vez colocados, una cavidad de forma poligonal en la que se adapta la cabeza de la llave con que se maniobran, es decir, con que se atornillan y desatornillan, y la invulnerabilidad de los mismos se ha venido llevando a cabo hasta el presente, con el clásico precinto de alambre, de eficacia tan precaria y de seguridad tan limitada por la facilidad de su sustitución y aún de su rotura por causas puramente fortuitas.

El recurrente, ha ideado y puesto en ejecución práctica, el tipo de precinto que a continuación se describe, sencillamente



llo de fabricación, fácil de colocar, de invulnerabilidad absoluta, ya que delata cualquier intento de violación de que pueda ser objeto, y rápidamente inutilizable a los efectos de la maniobra del tapón en que figure.

5 El precinto de que se habla, consiste en una cápsula metálica, que cubre la cavidad de los tapones mencionados, quedando remachada por su borde sobre la corona exterior del tapón. En esta forma, cualquier intento de levantar dicho precinto, dá lugar al desgarrro de la plancha metálica de que está fabricado. Además, y con caracter facultativo, puede presentar en su cara plana una línea, zona o faja, de debilitación que, a la par que facilita la rotura del propio precinto cuando así interesa, aumenta sus condiciones de garantía e invulnerabilidad.

10
15 En los dibujos de la hoja adjunta, se representa a título de ejemplo, el precinto de que se habla, suelto y en sección vertical en la Fig. 1; en planta en la Fig. 2, y colocado en un tapón en la Fig. 3.

20 El precinto de que se trata, consiste en una cápsula plana, de planta circular, de fondo - 1 -, y pared lateral cilíndrica - 2 -. Dicha cápsula, se coloca sobre el tapón - 5 -, que al efecto, presenta un saliente anular - 6 -, en su cara superior, contra el que se aplica la pared - 2 -, cuyo borde se rebate o remacha por debajo del referido saliente - 6 -, con el empleo, para ello, de un aparato o dispositivo maquinaal apropiado.

25 Con el precinto así colocado, queda defendido el acceso a la cavidad del tapón en que se dispone y acopla la cabeza de la llave de maniobra correspondiente.

30 En el caso descrito, se ha previsto el precinto, de unas líneas de debilitación - 3 -, que determinan una faja anular - 4 -, fácilmente desgarrable con el fin de aumentar



la garantía del mismo. Sin embargo, la disposición de tales líneas, fajas o zonas de debilitación, tiene, como ya se ha dicho, carácter completamente facultativo.

El precinto descrito, variará en sus dimensiones, en la
5 clase de plancha metálica de que se fabrique, y en todo cuanto no afecte a su propia esencialidad.

- N O T A -

Se REIVINDICA como objeto de este MODELO DE UTILIDAD:

1^o Un precinto de garantía para los tapones de bidones
10 metálicos, esencialmente constituido, por una pieza de plancha metálica embutida, en forma de cazoleta de planta circular, cuya pared lateral cilíndrica se aplica contra la cara exterior de la corona saliente que forman los tapones de referencia en su parte superior; y, por debajo de la misma,
15 se rebata o remacha el borde de la citada pared cilíndrica; todo ello, con la finalidad de dejar cubierta la cavidad que presentan los citados tapones en la que se aloja la cabeza de la llave con que los mismos se maniobran.

2^o El propio precinto de garantía en el que podrán figurar,
20 con carácter plenamente facultativo y en cualquier punto de los mismos, líneas, fajas o zonas de debilitación, para facilitar su apertura y aumentar sus condiciones de garantía e invulnerabilidad.

3^o "PRECINTO DE GARANTIA PARA TAPONES DE BIDONES METALICOS".
25

Madrid, 7 de Marzo de 1947

Manuel BALLESTER CARDA
p. a.



14675

FIG.1

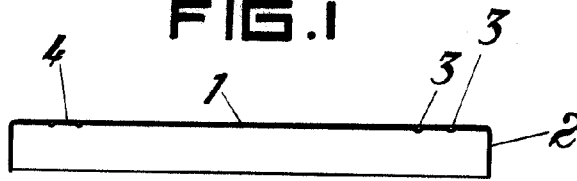


FIG.2

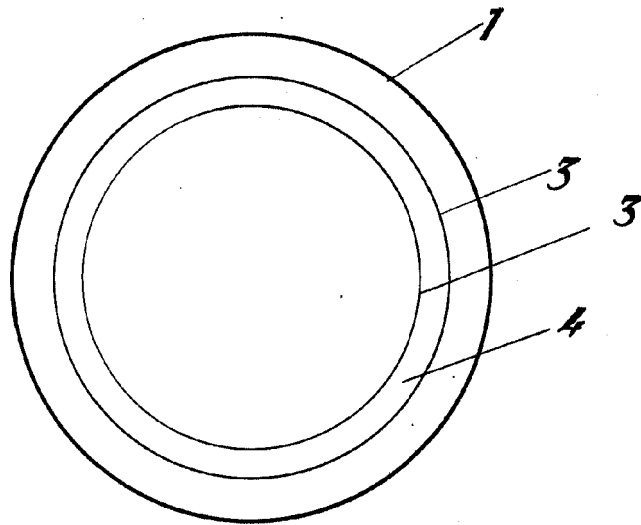
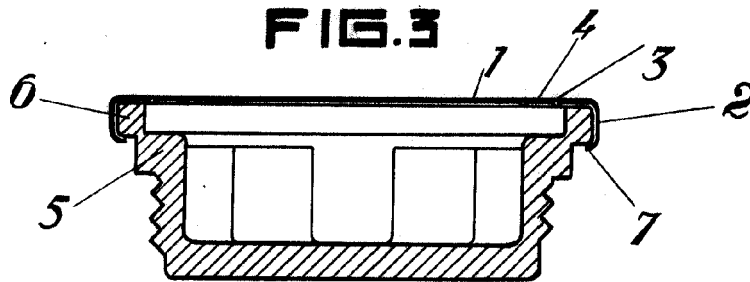


FIG.3



Escala variable.