

14673



M O D E L O
D E
U T I L I D A D

para "UNA TARJETA O FICHA DE APLICACION PEDAGOGICA", a favor
de Don Juan Durán Veciana, domiciliado en Barcelona.

- . -

MEMORIA DESCRIPTIVA

El modelo de utilidad que se describe se refiere a una tarjeta o ficha de aplicación pedagógica.

5. Se caracteriza el modelo en cuestión, por estar constituido a base de una cartulina, cartón u otra materia laminar, en la cual se halla representado un objeto cualquiera, con la particularidad de que, en su superficie, ángulos, lados o partes adecuadas de la misma, se hallan impresas, letras, palabras, o frases relativas al objeto citado.

10. La utilización de esta tarjeta o ficha consiste en cortarla según unas líneas previstas, rectas o curvas, y después hacer que el niño las reuna para reconstruir el conjunto, cuya operación puede hacerse en una sola tarjeta, o en combinación de ellas, para formar una expresión, frase, versos, etc.

15. Para facilitar la descripción, se acompaña a la pre-



14673

sente memoria una lámina de dibujos, en la cual se ha representado un caso de ejecución, que se cita solamente a título de ejemplo.

En el dibujo:

5. la figura que lo integra representa la vista frontal de una tarjeta, según el modelo que se describe.

Consiste este modelo en una tarjeta -1-, de cualquier material laminar apropiado, en la cual se ha dibujado un objeto -2-, indicándose los trazos -3- para el corte de la tarjeta. En los ángulos y lados se hallan letras adecuadas, por ejemplo, en el presente caso, la M, la sílaba Me, la palabra Mesa, o una frase en que entre esta palabra, o un verso, o bien un párrafo de un cuento.

10. El cortado de la tarjeta y la reunión de los trozos para reunirla, proporciona un método sencillo y entretenido para la enseñanza infantil.

15. El modelo, dentro de su esencialidad, puede ser llevado a la práctica en otras variaciones, a las cuales alcanzará igualmente la protección que se recaba. Podrá, pues, ser construido en cualquier forma y tamaño, utilizando para su fabricación los materiales más adecuados: por entrar todo dentro del espíritu de las reivindicaciones.

N O T A

20. Descrito el objeto y utilidad de la invención, lo que se declara como no divulgado ni practicado en España, comprende las siguientes reivindicaciones:



14673

1

5. 1ª.- Una tarjeta o ficha de aplicación pedagógica, caracterizada esencialmente por estar constituido por una cartulina, cartón o cualquier material laminar apropiado, en la cual se representan líneas de corte, rectilíneas o curvilíneas, que descompondrán a la tarjeta, en cualquier sentido, en una serie de trozos, que deben ser reunidos de nuevo, para los efectos de enseñanza y aprendizaje.

10. 2ª.- Una tarjeta según la anterior reivindicación, en la cual, en la superficie de la tarjeta, se imprime o pega la figura de un objeto o animal, y en los ángulos, lados o partes convenientes de la misma, se imprimen letras, sílabas, palabras, frases, enteras o incompletas, o partes de versos, adivinanzas incompletas, cuentos o similares, relacionados siempre con el objeto representado, cuya denominación ha de aparecer en la inicial, primera sílaba, palabra, o entre la frase representada.

15. 3ª.- Una tarjeta o ficha de aplicación pedagógica. Según se describe y reivindica en la presente memoria descriptiva, que consta de tres hojas, foliadas y escritas a máquina por una sola de sus caras, acompañadas de una simple lámina de dibujos.

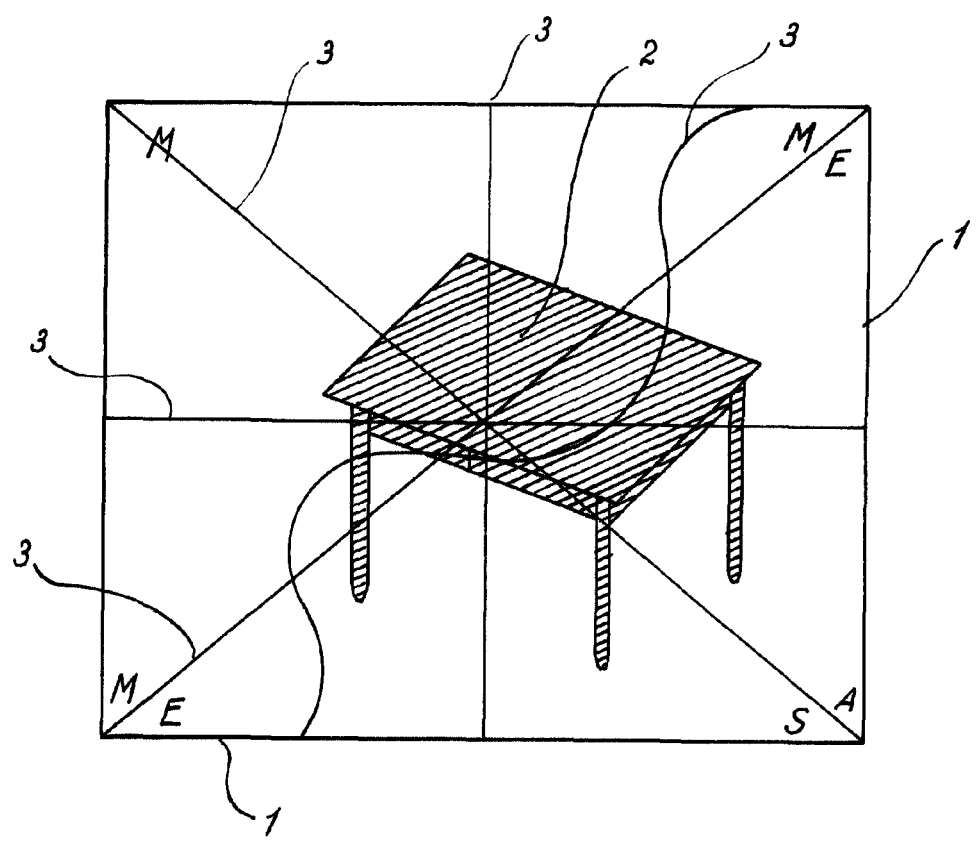
20.

Madrid, a 14 de marzo de 1947.

JUAN DURAN VECIANA.

p.a. JAIMÉ ISERN

p. p.



Madrid, 14 Marzo 1947
pp. Jaime Isern
[Signature]