



14670

M O D E L O D E U T I L I D A D

por "UN TALADRADOR DE PAPEL PROPIO PARA OFICINAS", a fa-
vor de Don Manuel BARRO ESPEJO, de nacionalidad española,
domiciliado en Barcelona, Via Layetana, nº 163.-----

M E M O R I A D E S C R I P T I V A

Este Modelo de Utilidad, se refiere a un aparato de ac-
cionamiento a palanca, de los que se emplean generalmente
en las oficinas y despachos para practicar el taladrado
de las hojas de papel que se han de archivar en encuader-
nadores o libros archivadores corrientes, enfilándolos en
5 los vástagos o varillas que aquellos presentan al efecto.

El taladrador de que se trata se caracteriza por su
robustez, gracias a lo cual puede taladrar gruesos de pa-
pel relativamente considerables. Asimismo, presenta un
10 sistema especial de montaje de su palanca de actuación,
por el que resulta factible obtener el necesario esfuer-
zo sobre los punzones del aparato, en las mejores condi-



ciones mecánicas posibles.

En los dibujos de la hoja adjunta se representa el tala-
15 drador que se preconiza, visto en elevación longitudinal en
la Fig. I, y de frente en la Fig. 2.

Comprende el aparato que se describe, un cuerpo de hierro
o acero fundido, constituido por una placa - 1 -, sobre la
que se levantan dos brazos iguales y simétricos - 2 -, de-
20 bidamente distanciados entre sí, que por lo que constituye
parte anterior del aparato no alcanzan inferiormente la
placa - 1 -, dando ello lugar a las escotaduras - 3 -, por
las que se pasan la hoja u hojas de papel que se han de ta-
ladrar.

25 Los brazos - 2 -, por su parte anterior - 5 -, constitu-
yen el soporte y guía de los punzones - 6 -, establecidos
perpendicularmente con respecto a la placa - 1 -; y dichos
punzones, por un pasador - 7 -, quedan articulados a una pa-
lanca de 2º género - 8 -, cuyo eje de giro - 9 -, es móvil,
30 yendo establecido en la parte alta de dos bielas - 10 -,
que por su parte inferior van montadas en un travesaño
- 11 -, solidario, por sus extremos, a un saliente que al e-
fecto presentan por su cara anterior las guías - 5 -, de
los punzones - 6 -.

35 Completa el aparato, medios para el retroceso automático
de los punzones, que obran, ya sea sobre este, ya contra la
palanca - 8 - y un tope - 12 -, de profundidad, por el que
se fija la distancia, entre límites determinados, que ha de
quedar desde el centro de los agujeros que se practican
40 en las hojas y el borde correspondiente de las mismas.

El tope - 12 -, corre a lo largo de unos salientes - 13 -,
de la placa - 1 -, que obra a modo de guías, fijándose en la
posición conveniente en cada caso, por un tornillo de pre-



sión - 14 -.

45 El aparato descrito, será variable en sus dimensiones, en las formas accesorias de sus partes componentes, detalles de orden constructivo y, en general, en todo cuanto no altere, cambie o modifique, la esencialidad del objeto del Modelo de Utilidad descrito.

50 - N O T A -

Se REIVINDICA como objeto de este MODELO DE UTILIDAD:

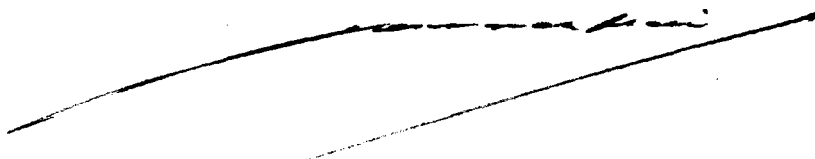
1º Un taladrador de papel, para oficinas y demás aplicaciones, constituido por un cuerpo de fundición que comprende una placa con dos salientes en su cara superior que constituyen los soportes de los dos punzones que en la máquina
55 figuran, quedando dichos soportes separados de la placa para permitir el paso de la hoja u hojas de papel que se han de taladrar; quedando los referidos punzones, articulados por su parte superior con una palanca de accionamiento a mano.

60 2º El propio aparato taladrador, en el que, el eje de la palanca de actuación de los punzones del mismo, va montado en el extremo superior de dos brazos oscilantes, montados por su parte inferior, en un travesaño solidario al cuerpo del aparato, al efecto de permitir una articulación, en punto
65 fijo, de la propia palanca con los punzones.

3º El propio aparato de la reivindicación primera, provisto de medios de retroceso automáticos, ya sea en los punzones, ya en la palanca de actuación de los mismos.

4º "UN TALADRADOR DE PAPEL PROPIO PARA OFICINAS".

Madrid 4 3 de Marzo de 1947.
p. a.





14670

FIG.1

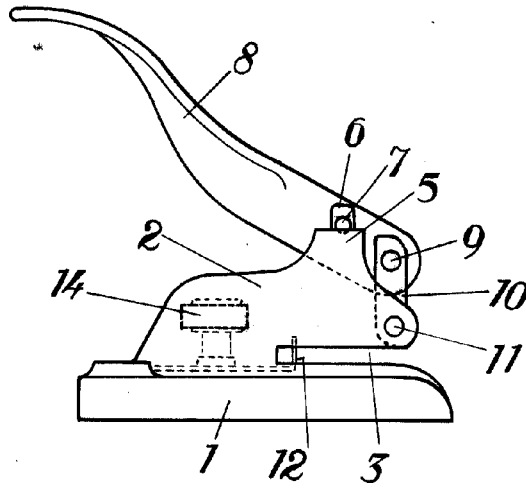
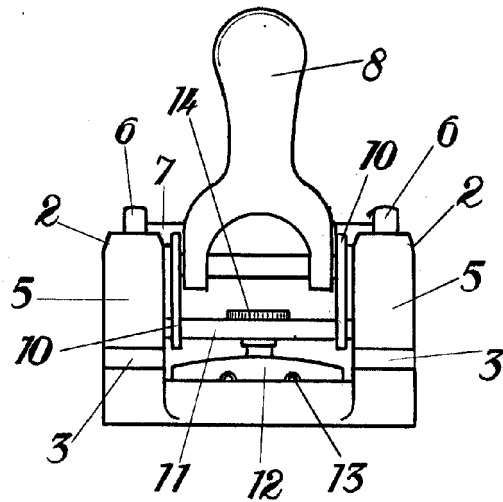


FIG.2



Madrid 1883

Escala variable.