

14 660

14660



1917

MEMORIA DESCRIPTIVA
para solicitar
MODELO DE UTILIDAD
en
ESPAÑA
por VEINTE años
por «Un limitador de corriente»

A nombre de: Don Luis ORTEGA GARCIA y Don Raúl PAS-
TOR GARCIA

Domiciliados en: Paseo de Rosales, número 52
M A D R I D

-e-

El presente Modelo de Utilidad consiste en un limitador de corriente de los denominados de máxima que presente sobre los actualmente en uso notables ventajas como son una seguridad absoluta de funcionamiento, gran facilidad extraordinaria de recarga y bajo coste de fabricación sin detrimento de sus cualidades de funcionamiento y seguridad.

5



14660

10 Consiste en un limitador constituido por un núcleo central magnético rodeado por el arrollamiento del carrete que ha de determinar el disparo; éste núcleo es el encargado de abrir el circuito, pues al ser impulsado por el paso por el arrollamiento de una corriente de intensidad peligrosa, golpea a una esferilla de grafito que cerraba el circuito entre dos
15 contactos fijos, disparándola con más o menos fuerza según la magnitud de la sobreintensidad, lográndose una interrupción intermitente si la sobreintensidad no es muy grande, y fija en el caso de fuerte sobreintensidad o cortocircuito. Es este último caso el
20 disparo es lo suficientemente intenso para que la esferilla salte de su alojamiento y guiada por la caja del aparato que tiene forma adecuada para ello, vaya a caer en un receptáculo o cestillo metálico donde queda fija; para recargar el aparato va una varilla verticalmente situada debajo del cestillo retenida por un resorte de manera que tirando de ella hacia
25 abajo por medio de una anilla o bola terminal que sale por la parte inferior de la caja, el resorte la impulsa hacia arriba golpeando a la esferilla que sale
30 disparada de nuevo recorriendo camino inverso hasta quedar de nuevo situada entre los dos contactos fijos volviendo a cerrar el circuito.

35 Este ciclo descrito en el párrafo anterior se repite cuantas veces sea necesario sin que el funcionamiento pueda estropear ni desgastar los órganos de que se compone el Modelo de Utilidad que se solicita.

 En el adjunto plano se ha representado detalladamente el Modelo de que se trata que como fácilmente se vé está constituido por una caja de baquelita,



14660

40 o cualquier otro material aislante adecuado, 1, la
cual se compone de un fondo plano o de una tapa o
cubierta que adopta en su parte superior la forma
de arco de medio punto. Sobre la parte que constitu
ye el fondo plano se montan los dos mecanismos, el
45 de disparo y el de remonte. El mecanismo de dispa
ro consiste en dos contactos metálicos 2 entre los
que se aloja una esferilla de grafito 3 cuya posi
ción se asegura mediante un saliente 3' de que va
provista la caja, consiguiéndose así que la esferi
50 lla esté situada directamente encima del núcleo 4
del electromán 5. El mecanismo de remonte consiste
en un cestillo o receptáculo 6 al cual va a parar la
esferilla cuando es disparada, quedando asimismo a
xialmente situada encima de una varilla 7 por medio
de dos soportes queda guiada; los soportes se indican
55 con la referencia 8. La varilla sale por la parte
inferior de la caja al exterior, terminando en una
anilla o bola 9. Esta varilla lleva un pasador 10
destinado a retener un resorte espiral 11.

60 El funcionamiento de este aparato es como si
gue: Si hay una sobreintensidad leve, la elevación
del núcleo 4 será pequeña, pero suficiente para le
vantar la esferilla abriendo el circuito, el cual,
claro está, determinará el cese de la imantación, por
65 lo cual el núcleo bajará, restableciendo la esferi
lla el circuito, o sea que se consigue así una inte
rrupción de tipo intermitente, la cual no cesará has
ta que tenga fin la sobreintensidad. Si esta fuera
grande, la atracción del núcleo será violenta y la
70 esferilla saldrá disparada de manera que, guiada por
el medio punto que constituye la tapa, irá a caer al



14660

75

receptáculo 6, en el que quedará alojada, interrumpiendo el circuito de manera permanente; para restablecerlo hay que tirar hacia abajo de la bola o anilla 9, soltando de repente, con lo cual la varilla 7 golpeará a la esferilla que de esta manera volverá a caer entre los contactos 2.

80

El devanado del electrímán va en serie con los contactos 2 y con el receptor que se trata de proteger.

La caja que encierra el aparato va provista de los orificios necesarios para la salida de la varilla 7 y de los precisos para poderle precintar si desea.

.--- N O T A ---.

85

Los puntos de invención propios y nuevos que se presentan para que sean objeto de este Modelo de Utilidad en España por veinte años, son los siguientes:

90

1.- Un limitador de corriente caracterizado porque la abertura y cierre de circuito se obtiene utilizando un contacto formado por una esferilla de grafito que se situa entre dos contactos fijos metálicos de donde es separada en caso de sobreintensidad por la acción de un electrímán de núcleo interior, yendo a caer, si la sobreintensidad es suficientemente intensa y prolongada para ser peligrosa, a un receptáculo o cestillo situado dentro de la misma caja que encierra todo el mecanismo. Desde este receptáculo, la esferilla puede ser impulsada a su posición primitiva mediante una varilla que se dispara mediante un resorte accionandola a mano desde fuera.

100

2.- Un limitador de corriente caracterizado porque la caja que encierra al aparato tiene forma, en



14660

105

su parte superior, de arco de medio punto con el fin de guiar en su caso el movimiento de la esferilla; también la caja tiene unos salientes para fijar la posición de la misma cuando está cerrando circuito.

3.- Un limitador de corriente"

Tal, y como se ha descrito en la memoria que antecede y representada en el plano que se acompaña para los fines que se han especificado.

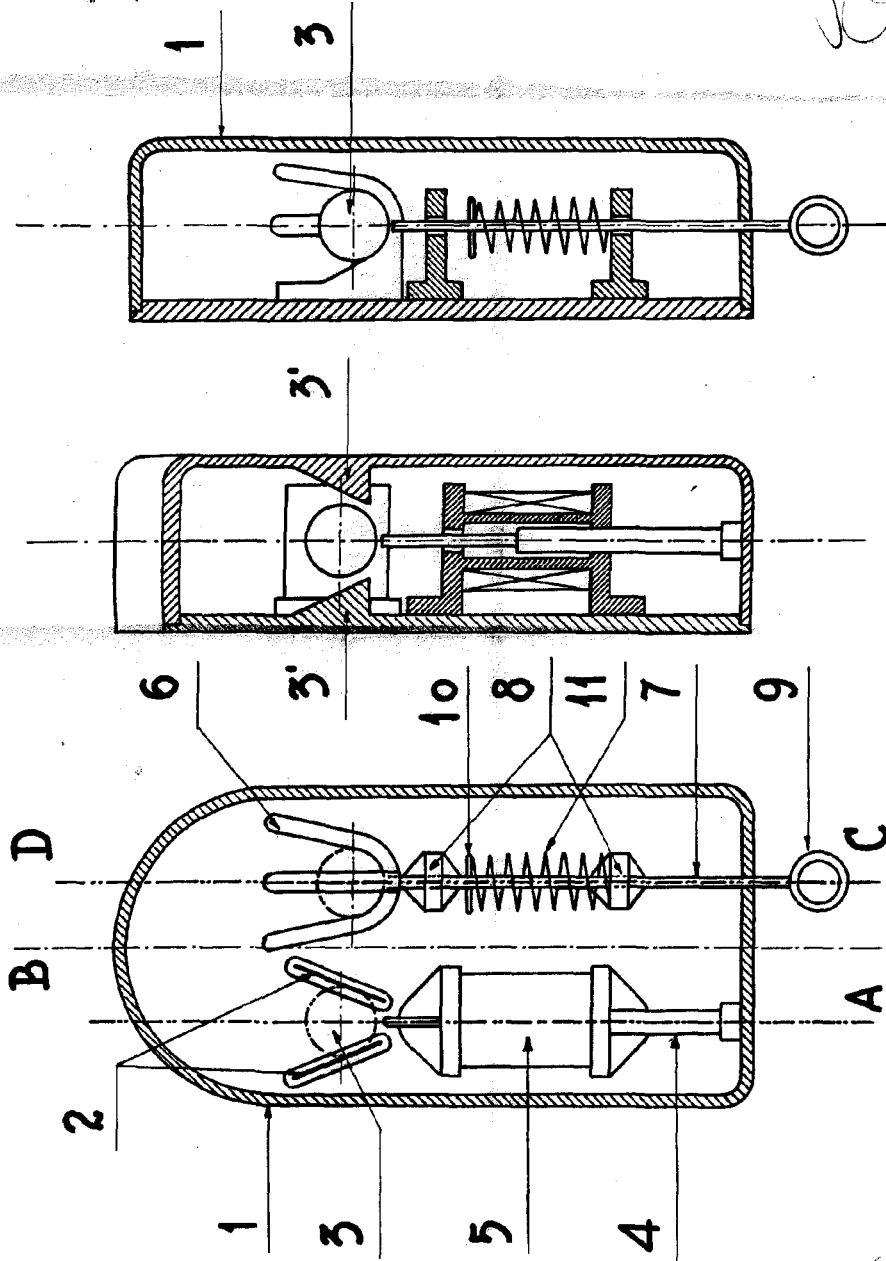
Esta memoria consta de cinco hojas escritas a máquina por una sola de sus caras.

Madrid, 12 de Marzo de 1.947

Escala variable



14660



Sección CD

Sección AB

Luis Ortega Garcia

RAMON