

16
14655



E/D-I-

MODELO de UTILIDAD

que por veinte años, se solicita, como propio y nuevo a favor de don José Elgorriaga Artola, de nacionalidad y residencia españolas, que ha de recaer sobre

CUCHILLA PARA UNA DE LAS FASES, DE UN INTERRUPTOR.-

M e m o r i a d e s c r i p t i v a .

-o-o-o-o-o-o-o-o-o-o-

El presente registro de Modelo de Utilidad, tiene por objeto garantizar la explotación exclusiva, en todo el territorio nacional, de una nueva cuchilla para una de las fases, de un interruptor, conforme se describe a continuación y se representa en forma gráfica, a título de ejemplo, en el plano que se acompaña.

10



15

20

25

30

35

40

En el mencionado plano, se presenta en la figura de la izquierda, una vista en alzado en la inmediata un cortado de la cuchilla y en la inferior una planta, con todos los elementos comunes, con los números que siguen:

Num. 1- Eje de la palanca.

Num. 2- Muesca de la palanca, para alojamiento del resorte.

Num. 3- Palanca propiamente dicha.

Num. 4- Rosca de la palanca.

Num. 5- Cuchilla corta-arcos.

Num. 6- Resorte.

Num. 7- Muesca de la cuchilla, para alojamiento del resorte (6).

Num. 8- Unión del cable a la cuchilla

Num. 9- Cable de seguridad del circuito,

Num. 10- Cuerpo.

Num. 11- Borna, y

Num. 12- Entrada de fase.

El funcionamiento es como sigue: La cuchilla juntamente con la palanca son partes componentes de un interruptor (de cuchilla); y al accionar la palanca para establecer el circuito se introduce primeramente la cuchilla en el alma del interruptor o salida, quedando establecida la línea.

Para cortar la línea se acciona la palanca verificándose la rápida separación por medio del resorte de la cuchilla del alma del interruptor. Este resorte que lleva en su interior la cuchilla está estudiado de forma que sea rápido el corte del circuito para evitar el chisporroteo y demás desgracias personales frecuentes.

Lleva asimismo el cable desde la borna a la cuchilla para anular completamente las variaciones de corriente, que en otros interruptores sucede y establecer al propio tiempo un paso constante de corriente hasta el último momento en el cual se separa la cuchilla de su alma.

45



La forma, dimensiones, materiales, serán variables y en general cuanto sea accesorio y secundario, siempre que no altere, cambie o modifique la esencialidad del invento, redactado en la memoria anterior, cuyos términos deben ser tomados con carácter amplio y nunca en forma limitativa.

50

}}}}----- VENTAJAS -----

55

Como ventajas, se señalan la-s siguientes:

Primero: Un paso continuo de corriente, sin ninguna clase de alteraciones.

Segundo: Interrupción rápida del paso de corriente, por la expulsión del resorte.

60

N o t a d e

R e i v i n d i c a c i o n e s .

-o-o-o-o-o-o-o-o-o-o-o-

65

Se reivindica, como propio y nuevo, a favor de don José Elgorriaga Artola, de nacionalidad y residencia españolas, por los extremos que a continuación se detallan:

70

PRIMERO.- Por "cuchilla para una de las fases, de un interruptor", caracterizada por llevar un resorte de expulsión, en su interior de forma que sea rápido el corte del circuito para evitar toda posibilidad de desgracia, con el chisporroteo u otras causas.

75



80

SEGUNDO.- Por "cuchilla para una de las fases, de un interruptor", que lleva una muesca de alojamiento del resorte en una cuchilla y en una palanca, y para establecer el circuito se introduce primeramente dicha cuchilla en el alma del interruptor o salida, quedando establecida la linea.

85

TERCERO.- Por "cuchilla para una de la fases, de un interruptor que lleva un cable desde la borna hasta la propia cuchilla, para anular completamente las variaciones de corriente, estableciendo un paso constante de la misma, hasta el último momento en que se separa la cuchilla de su alma, es decir constituyendo un circuito de seguridad.

90

CUARTO .- Por "Cuchilla para una de las fases, de un interruptor".

Tal y como queda descrito en la memoria precedente y para los fines, que en la misma, se dejan especificados.

95

La presente memoria, consta de cuatro hojas mecanografiadas, por una sola cara, a la que se une, otra de planos, en forma reglamentaria, para la mejor comprensión del invento.

Madrid, a once de marzo de mil novecientos cuarenta y siete.

& 99

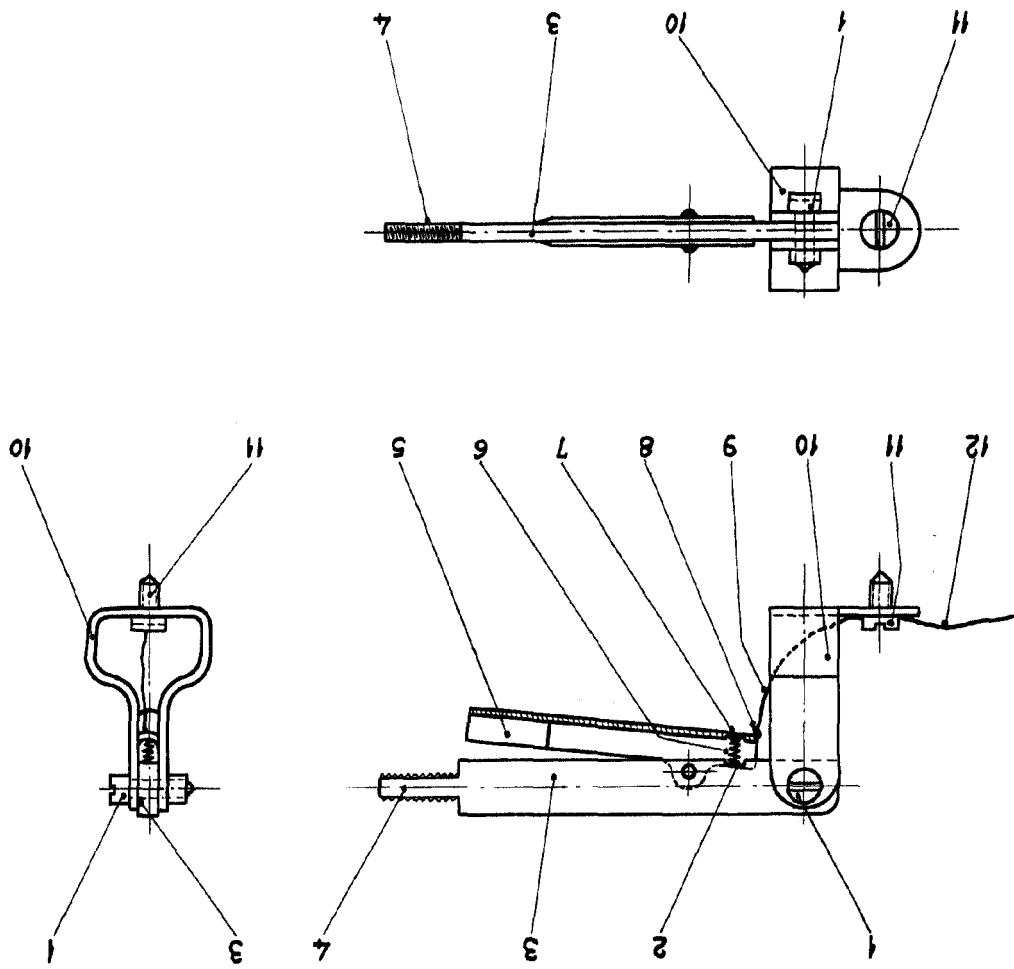
P.A. de don José ELGORRIAGA ARTOLA,

ENRIQUE RODRIGUEZ DIVAS
POR PODER

E/ND-I-

Jose Elgorriaga Artola 14655 Hoja unica

14655 FIG. I



Escola variable

San Sebastian 5 Marzo 1947

