

14651



Don Luis Honorato GALAMO
domiciliado en Madrid, calle de Fortuny, 11

MODELO DE UTILIDAD

por veinte años por :

"MORDAZA DE SUSPENSION PARA LINEAS AEREAS"

MEMORIA DESCRIPTIVA

Consta la mordaza de suspensión para líneas aéreas de dos piezas absolutamente idénticas y de un tornillo.

Cada una de las dos piezas lleva en su centro un sistema de articulación con pestillo de seguridad que les impide desunirse una vez colocadas. La extremidad que agarra el perfil laminado utilizado como soporte, está elaborada en forma de gancho ancho. La otra se parece a una cabeza de biela y está atravesada por un tornillo. Este sujeta las líneas suspendidas y empuja cada media mordaza la una hacia la otra. La parte agarrada está fuertemente comprimida bajo la presión del tornillo. Presión que está demultiplicada mediante el juego de palancas que hacen las piezas.

Los elementos del conjunto son de metal fundido y utilizables tal como salen del taller de fundición.

NOTA

Por el presente Modelo de utilidad se reivindica :

- 1ª.- Una mordaza de suspensión para líneas aéreas constituida únicamente por dos piezas absolutamente idénticas de forma y de peso y por un tornillo curvado.
- 2ª.- Una mordaza de suspensión según la reivindicación 1ª en la que por sus formas y construcción el conjunto queda fijo

.../...

14651

20

en el sitio de colocación elegido y sujeta con toda seguridad las líneas suspendidas sin requerir mas operación que la de girar una tuerca.

25

3^a.- Una mordaza de suspensión según las reivindicaciones 1^a y 2^a en las que cada media-mordaza lleva en su centro un sistema machihembrado con pestillo de seguridad que, una vez acopladas las piezas, constituye una articulación que las hace solidarias y unidas.

4^a.- Una mordaza de suspensión para líneas aéreas.

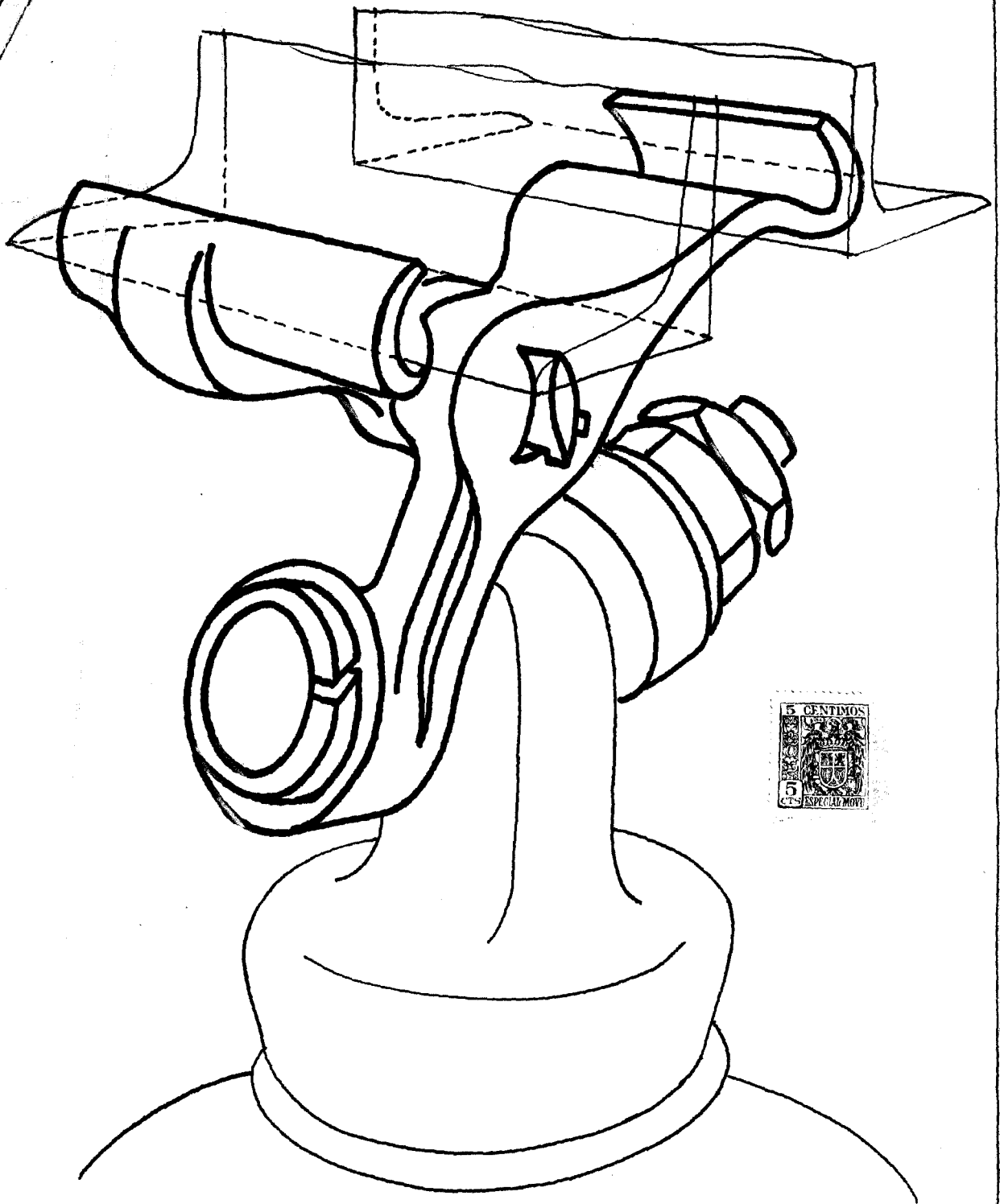
Consta la presente Memoria de dos hojas escritas a máquina por una sola cara. En su total 28 líneas.

Madrid 8 de mayo 1947



[Handwritten signature]

14651



Madrid de *H. Lalaupe* de 1947