



14645

14645

MODELO DE UTILIDAD.

Solicitante: D. Aquilino Arteaga Orero.

Residencia: Pamplona.

MEMORIA DESCRIPTIVA

sobre

"NIDAL PONEDERO REGISTRADOR".
=====

El presente Modelo de utilidad se refiere a un nidal
ponedero registrador, que preferentemente se fabricará
de chapa de cinc o de chapa de hierro galvaniza-do, pu-
diendo construirse de uno dos o tres pisos, con uno a
5 cinco nidos por cada piso, y siendo las medidas aproxi-
madas de los nidos las siguientes:

PUERTA DE NIDO: 28 centros ancho por 22 centros alto.

CAPACIDAD DE NIDO: 28 centros ancho, 30 centros alto y
30 centros profundidad.

10 En los dibujos adjuntos, a título de ejemplo no limi-
tativo, se ilustra una forma de ejecución práctica del
invento, con referencia a los cuales:

El funcionamiento es como sigue:



14645

- 3 -

Durante las horas de puesta, se colocarán las posaderas en posición A, y las trampillas en posición B, lo que se consigue con una sola mano, empujando hacia arriba de la media trampilla inferior C. La gallina, G, colocada en la posadera, A, pretende entrar en el nido y con la parte alta de su cuerpo, hace accionar la trampilla, como indican las posiciones D, y E, hasta que ella se encuentre completamente dentro del nido, quedando la trampilla en posición F, o sea completamente cerrada y una vez la gallina completamente dentro del nido, tendrá esta que esperar a que el avicultor haga su inspección, quien sacará la gallina y recogerá su huevo, para marcado y registro.

Para el cerrado de los nidos, cuando no se desee que la gallina entre en los mismos, se colocarán las trampillas en posición de nido cerrado, C, y se hará subir a las posaderas a posición H, con lo que se evita que las gallinas se acuesten en las posaderas o dentro de los nidos.

En el nidal ponedero registrador, según la invención, las trampillas son solamente dos piezas rectangulares de chapa con una visagra intermedia por donde se pliega para su funcionamiento, presentando resorte alguno, pues no lo necesita, ya que teniendo la media parte caja de la trampilla dos prolongaciones a cada lado, Y y J, que van: J, en la parte exterior del marco del nido e Y, por la parte interior y la visagra intermedia que vá por el interior de la puerta del nido, es más larga que la anchura de ésta, no puede abrirse de dentro a fuera por mucho que la gallina se esfuerce en conseguirlo.

Las ventajas principales son:

1º. que la puerta del nido es cuadrada, lo cual dá mayor



facilidad de entrada y salida, evitando desplumes de la gallina.

2º, que su funcionamiento, para la recogida de huevos, se hace con una sólo mano.

50 3º, que por no tener resortes de sujeción, evita los peligros de enganche de las gallinas, lo que origina que estas se afixien si el avicultor no está en el gallinero.

55 4º, que, por tener el nido la puerta cuadrada y casi tan ancha como el nido mismo, su limpieza se hace por la parte de adelante cuando convenga a cada nido, aunque los otros nidos de la misma batería estén ocupados por gallinas en puesta.

NOTA.

60 Descrita suficientemente la naturaleza del invento y su forma de realización practica, se hace constar que la presente descripción es susceptible de modificaciones de detalle en cuanto no altere su esencialidad y siendo por lo tanto lo que se solicita Modelo de Utilidad, lo
65 que se recoge en las siguientes:

REIVINDICACIONES.

1ª.- Nidal ponedero registrador, caracterizado porque se fabricará preferentemente de chapa de cinc o de chapa de hierro galvanizado, pudiendo constar de uno, dos
70 o tres pisos, con uno a cinco nidos por cada piso.

2ª.- Nidal ponedero registrador, según reivindicación precedente, caracterizado porque para la posición de nido abierto para la puesta de las gallinas, se colocan las posaderas (A) en posición, como igualmente las
75 trampillas (B), lo que se consigue con una sólo mano empujando hacia arriba de la media trampilla inferior (C),



accionándose dicha trampilla por la propia gallina al pretender entrar en el nido, y quedando el nido cerrado, una vez dentro de éste la gallina.

80 3ª.- Nidal ponedero registrador, según reivindicaciones anteriores, caracterizado porque para la posición de nido cerrado se colocan en tal posición las trampillas (C), subiendo las posaderas (A) a la parte superior del nidal ponedero, y a la posición (H).

85 4ª.- Nidal ponedero registrador, según reivindicaciones anteriores, caracterizado porque las mencionadas trampillas son dos piezas rectangulares, con una visagra intermedia, sin necesitar resorte alguno, por tener la media parte baja de dichas trampillas dos prolongaciones
90 a cada lado, una en la parte exterior del marco del nido (Y) y otra en la interior (J), y por la disposición de la visagra intermedia que va por el interior de la puerta del nido, siendo más larga aquella que la anchura de ésta, impidiendo así que el nido pueda abrirse de adentro a
95 fuera.

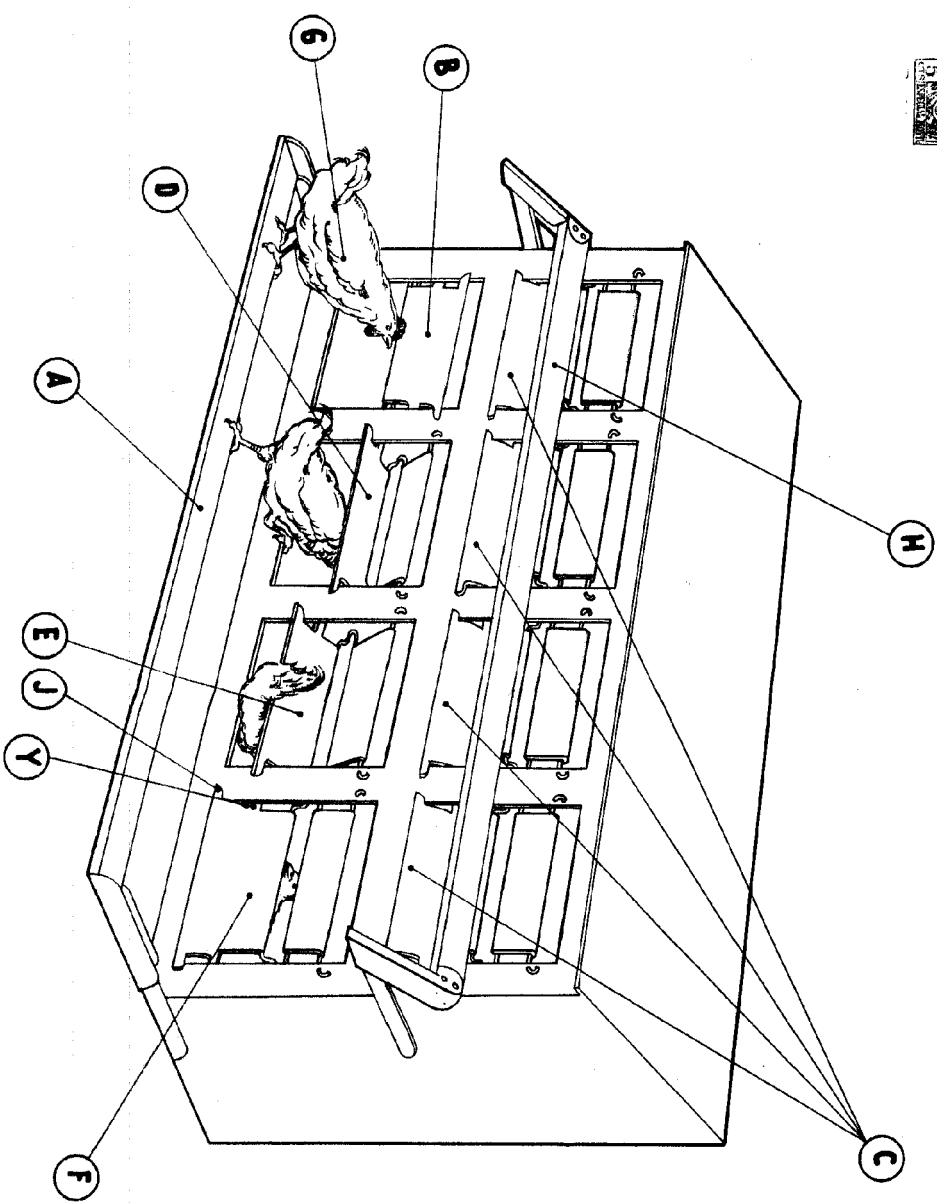
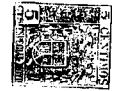
5ª.- Nidal ponedero registrador, según reivindicaciones anteriores, caracterizado porque la puerta del nido es cuadrada y casi tan ancha como el nido mismo, facilitando así la entrada y salida de la gallina del nido y permitien-
100 do la limpieza de éste, desde adelante, cuando convenga, aunque los otros nidos estén ocupados por gallinas en puesta.

6ª.- Nidal ponedero registrador, según reivindicaciones anteriores, caracterizada porque su funcionamiento, para la recogida de huevos se hace con una sola mano y porque no teniendo resortes de sujeción se evitan los peligros de enganches de las gallinas y que estas puedan afixiarse.



7.- "Nidal ponadero registrador", según queda sustan-
110 cialmente descrito en la presente memoria y representa-
do en los dibujos adjuntos, constando de cinco páginas
mecanografiadas por una sólo cara.

Madrid 7 de Marzo de 1.947



Escalera Variable //

MADRID 7 MARZO DE 1967
AQUILINO ARTEAGA OREO

