

14644



M O D E L O
D E
U T I L I D A D

para "UN ESQUI RODANTE DE JUGUETE", a favor de Don José M^a
Prat Casterás, domiciliado en Barcelona.

- . -

MEMORIA DESCRIPTIVA

El presente modelo de utilidad se refiere a un es-
quí rodante de juguete.

5. Con el modelo que se describe se consigue que en-
cuentren los niños una diversión agradable, similar en todo
a la que se practica en los deportes en la nieve con los
esquíes.

10. La característica del modelo consiste en dotar a las
placas de los esquíes, de un sistema rodante, de quita y pon,
ya sea por rodillos o por ruedas, o bien en disposición ocul-
ta a la vista, bajo la placa del esquí, o también en dispo-
sición visible, pudiendo estar estos rodillos o ruedas en
forma continua, distribuidos en la longitud del esquí, o
en forma discontinua, o bien en disposición de triciclo u
otra.

15. Al juego de esquíes acompañará, como es natural, el
de bastones, resultando en consecuencia un equipo de esquia-
dor de juguete.

14644



Para facilitar la explicación, se acompaña a la presente memoria una lámina de dibujos, en la cual se ha representado un caso de ejecución, que se cita solamente a título de ejemplo.

5.

En el dibujo:

la figura 1ª representa, en (I), (II) y (III), en vista de perfil, unas variantes de realización, y

la figura 2ª, en (I), (II) y (III), indica, en proyección horizontal, diversas disposiciones de los rodamientos, como ejemplo en la variedad de realización.

10.

Consiste el modelo en disponer, en un esquí -1-, de tamaño reducido, adecuado para un niño, unos rodamientos -2-, que pueden ser rodillos, según se indica en -3- (Fig. 2ª), o bien ruedas -4- de la misma figura, situadas, ya debajo de la tabla, según (I) y (II) -Fig; 1ª-, o lateralmente, según (III).

15.

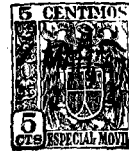
El esquí llevará, además, el asiento para el pie y el correaje adecuado para su sostén, pudiendo usarse como es corriente, aisladamente uno en cada pie, o trabados por cualquier medio.

20.

El modelo, dentro de su esencialidad, puede ser llevado a la práctica en otras variaciones, a las cuales alcanzará igualmente la protección que se recaba. Podrá, pues, ser construido en cualquier forma y tamaño, utilizando para su fabricación los materiales más adecuados: por entrar todo dentro del espíritu de las reivindicaciones.

25.

14644



NOTA

Descrito el objeto y utilidad de la invención, lo que se declara como no divulgado ni practicado en España, comprende las siguientes reivindicaciones:

5. 1ª.- Un esquí rodante de juguete, caracterizado esencialmente por el hecho de estar constituido por dos palancas de esquí, sujetables al pie por los medios similares a los ordinarios, con la característica de que dichas placas o palas van dotadas de elementos rodantes de quita y pon, preferentemente ruedas o rodillos, o bolas, colocados ya bajo dichas piezas o en el espesor de las mismas, o dispuestos lateralmente en los costados exteriores.
10. 2ª.- Un esquí según la anterior reivindicación, en el cual los elementos rodantes, rodillos, ruedas u otros, se disponen repartidos uniformemente en toda la superficie del esquí.
15. 3ª.- Un esquí según la reivindicación 1ª, en el cual los elementos rodantes, rodillos, ruedas u otros, se disponen en forma discontinua en la superficie del esquí, pudiendo incluso formar tres puntos de apoyo, como un triciclo.
20. 4ª.- Un esquí según las precedentes reivindicaciones, en el cual la utilización del mismo como juguete, cabe hacerla en forma separada, un esquí para cada pie, o reunidos por cualquier medio que dé trabazón al de un pie con el del otro.
25. 5ª.- Un esquí rodante de juguete.
- Según se describe y reivindica en la presente memoria descriptiva, que consta de tres hojas y una lámina de dibujos.

Madrid, a 7 de marzo de 1947;

JOSE M^e PRAT CASTERAS.

p.a. JAIME ISERN

D. D. 

14644



Fig. 1^a

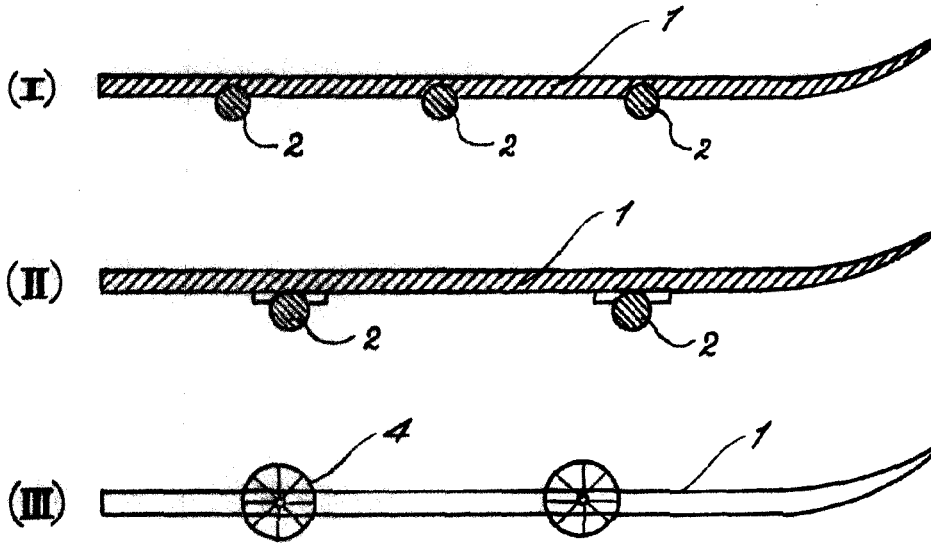
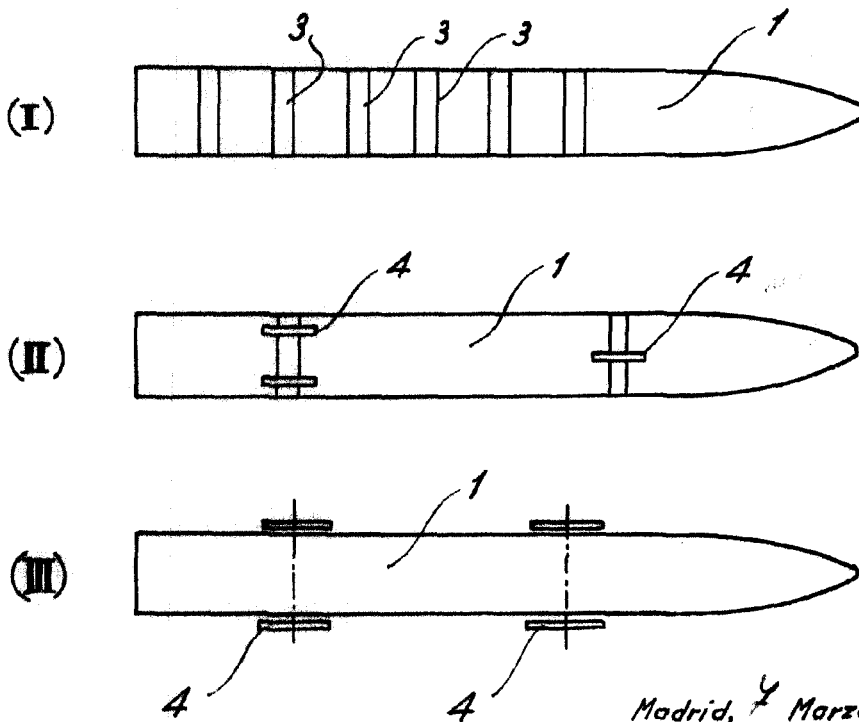


Fig. 2^a



Madrid, 4 Marzo 1947
p.p. Jaime Isern