

14637



14637

MEMORIA DESCRIPTIVA

para un modelo de utilidad por veinte años por "APARATO ESPOLVOREADOR DE INSECTICIDAS PARA USOS AGRICOLAS Y DESINSECTACION DE PERSONAS PARASITADAS" (grupo 1º, clase 2ª), a favor de Don Carlos TELLO MILLERA, ciudadano español, residente en Madrid, c/Vara del Rey, nº 4.

El objeto de la presente invención se relaciona con un aparato espolvoreador de insecticidas para usos agrícolas y desinsectación de personas parasitadas, diferenciándose de sus similares por su construcción sencilla, su gran eficacia y poco peso.

En el dibujo adjunto está ilustrado el aparato de referencia, siendo 1 un ventilador; 2 es el manubrio ó manivela de un desmultiplicador; 3 es la base del aparato; 4 es una prolongación cilíndrica montada en dicha base; 5 es el orificio para llenar el aparato de la materia insecticida con

5

10



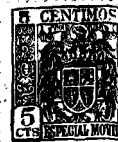
tapón de rosca; 6 es un tubo conectado al ventilador, y 7 es la salida para los polvos insecticidas.

15 El aparato en cuestión, al moverse el manubrio del desmultiplicador, gira las aspas del ventilador, lanzando una corriente de aire al depósito de la materia insectici-  
da a espolvorear, y como ésta está cerrado por su parte  
delantera, la corriente lanza los polvos por el tubo poste-  
rior de salida, el cual, al conectarse una manga, permite  
una distribución por igual de los polvos insecticidas, pu-  
diendo graduarse la cantidad que se desee aplicar, según  
20 se gire más deprisa ó más lentamente el aparato.

El funcionamiento del aparato es en extremo sencillo, pues, se carga el depósito 4 mediante introducción de la  
materia insecticida por el orificio 5, y una vez lleno di-  
cho depósito se cierra el mismo con el tapón de rosca, es-  
tando entonces apto el aparato para su funcionamiento.  
25

Dicho aparato puede colgarse mediante correa sobre los  
hombros de una persona, en forma tal que, con la mano dere-  
cha se actúe sobre la manivela del desmultiplicador que, a  
su vez, impulsa al ventilador, y por el mero hecho de lan-  
zarse la corriente de aire sobre los polvos depositados,  
30 éstos salen en forma graduada por el extremo del aparato,  
al cual se conecta la manga y se guía ésta con la mano iz-  
quierda sobre las plantas a desinsectar. Para desinsectar  
a personas parasitadas, puede introducirse la manga entre  
35 las prendas de vestir, y se procede en idéntica forma como  
antes expresado.

La construcción del ventilador y su base, se hace preferentemente de dur-aluminio, pudiendo ser el depósito



40 de los polvos de chapa de hierro, así como también el tubo de prolongación, conductor de la corriente de aire. Con ello se consigue un peso muy ligero del conjunto del aparato, a la par de una sólida construcción, dentro de la mayor economía para su adquisición.

45 NOTA

Se declara de novedad en España el objeto de esta solicitud de modelo de utilidad, con las siguientes

Reivindicaciones

50 1.- Aparato espolvoreador de insecticidas para usos agrícolas y desinsectación de personas parasitadas, caracterizado porque comprende un ventilador montado sobre una base, el cual va provisto de un desmultiplicador de velocidad, yendo conectado a estas piezas, mediante tornillo, un depósito de chapa de hierro ó materia análoga, cuyo depósito está cerrado por su parte delantera, y lleva un orificio de entrada

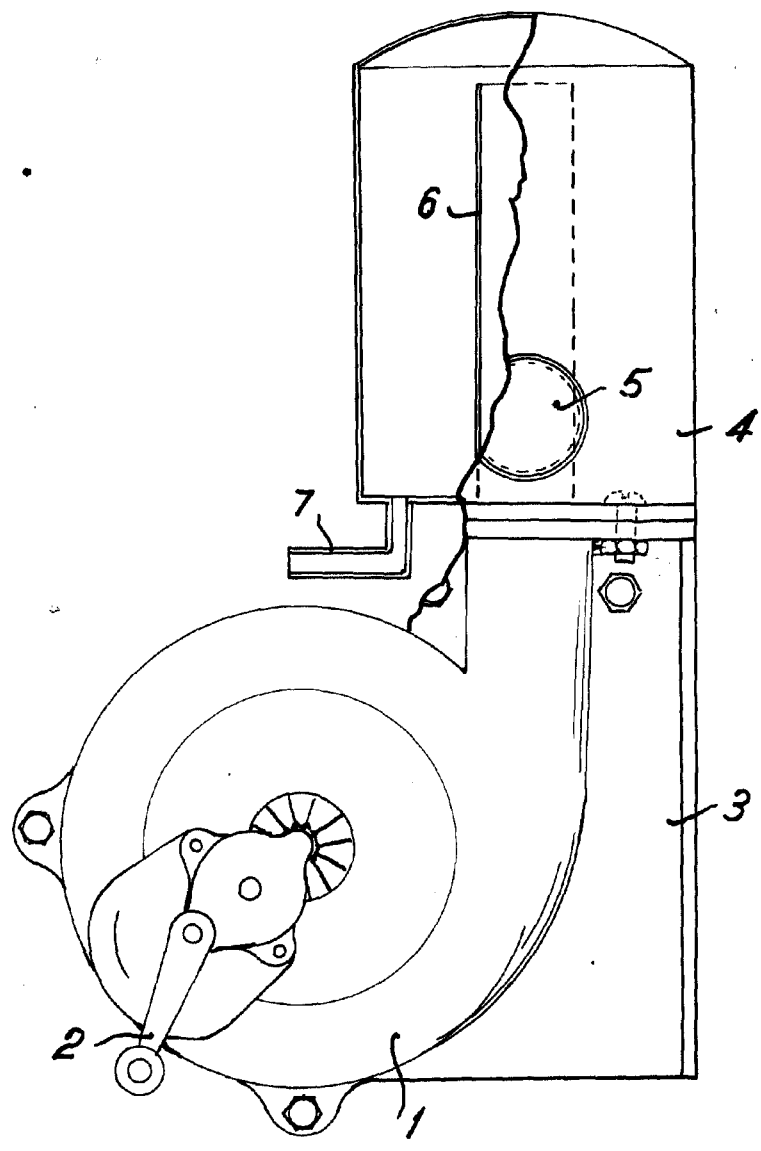
55 para los polvos y otro de salida para éstos.  
2.- Aparato, según la reivindicación anterior, caracterizado porque el ventilador lleva un tubo conductor de chapa de hierro ó materia análoga que se extiende casi hasta el final de la pared delantera del depósito.

60 3.- El modelo de utilidad cuyo privilegio se solicita por veinte años para España y sus dominios, deberá recaer por "APARATO ESPOLVOREADOR DE INSECTICIDAS PARA USOS AGRICOLAS Y DESINSECTACION DE PERSONAS PARASITADAS" (grupo 1º, clase 2ª),  
65 según se describe y reivindica en la presente memoria, que consta de tres hojas foliadas y mecanografiadas por una sola cara, y se ilustra con los dibujos que a la misma se acompañan.

Madrid, 6 de Marzo de 1947.  
pp: Carlos Tello Millera

14637

14637



escala variable.  
pp: Carlos TELLO MILLERA

*Carlos Tello Millera*