

14635



14635

MODELO DE UTILIDAD

por 20 años

por "UN TAPON PERFECCIONADO PARA ENVASES DE COMPRIMIDOS EN FORMA DE TABLETAS", a favor de Don José M<sup>e</sup> Samsó Díez, de nacionalidad española, domiciliado en Barcelona, calle Urgel, 112, 1<sup>a</sup>, 1<sup>a</sup>.

\*\*\*\*\*

MEMORIA DESCRIPTIVA

El recurrente ha ideado y puesto en ejecución práctica un tapón perfeccionado para envases para productos comprimidos en forma de tabletas, que por su higiénico y cómodo uso y por ser nuevo y de su propia invención, solicita

5. que se le garantice en su propiedad y exclusiva explotación, mediante la concesión de registro por Modelo de utilidad a que se refiere la presente memoria descriptiva.

Esencialmente, según puede verse en los dibujos que, a título de ejemplo se adjuntan a esta memoria, se caracteriza el nuevo tapón -1- porque presenta un corte -2- por la

10. parte superior lateral, de un ancho igual o mayor que las

tabletas -3- contenidas en el envase -6-. La parte inferior lateral que queda debajo del corte -2- forma los extremos o brazos -4- de un anillo partido por -5-, a fin de

15. aprisionar con él al cuello o boca del envase. Con lo que bastará levantar o, mejor dicho, hacer deslizar hacia afuera el tapón hasta conseguir que quede sobresaliendo todo el corte -2-, para que puedan salir una a una las tabletas contenidas en el envase.

20. A fin de asegurar mejor la sujeción del tapón con el cuello del envase, pueden preverse en el interior del anillo partido, unos topes salientes -7- o bien un reborde -8- en el borde de dicho cuello. La base superior -9- se guarnece por su interior con un disco de corcho.

25. En general, a los efectos legales del registro que se solicita, serán variables todos cuantos detalles no afecten, alteren, cambien o modifiquen la esencia del tapón descrito. Serán variables, por tanto, la forma, tamaño y material del tapón y los correspondientes del envase a que

30. se destina.

N O T A.

Se reivindica como objeto de este registro por Modelo de utilidad:

1º. Un tapón perfeccionado para envases de comprimidos en

35. forma de tabletas, caracterizado por el hecho de presentar en la parte superior lateral, enrasando con la cara interna de su base superior un corte cuya altura sea igual o superior al espesor de la tableta y cuya anchura sea igual o mayor que su diámetro. La parte inferior lateral de este

40. tapón, afectará la forma de un anillo partido, con su partición centrada debajo de la zona de la anchura del corte,



con lo que se formarán dos brazos elásticos, con los que se aprisionará el cuello del envase que deba cubrirse. Para hacer salir las tabletas, bastará hacer deslizar hacia afue-  
45. ra el tape, hasta que sobresalga el corte en toda su altura por encima del borde del envase.

22. El propio tapón de la reivindicación anterior, caracteri-  
zado por el hecho de que, para asegurar mejor la sujeción del tapón con el envase, se prevean unos topes salientes  
50. por la cara interna del anillo partido inferior. Asimismo por el hecho de que la base superior del tape, pueda guarnecerse con un disco de corcho.

Sean cuales fueren las circunstancias que concurren con la esencialidad del Modelo de utilidad definido en las  
55. anteriores reivindicaciones, cual objeto es:

32. UN TAPON PERFECCIONADO PARA ENVASES DE COMPRIMIDOS EN FORMA DE TABLETAS.

Consta la presente memoria de tres hojas foliadas y mecanografiadas por una sola cara y del dibujo unido a la  
60. misma.

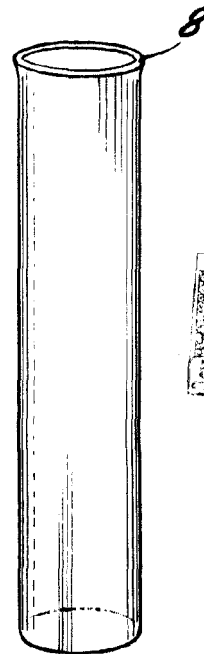
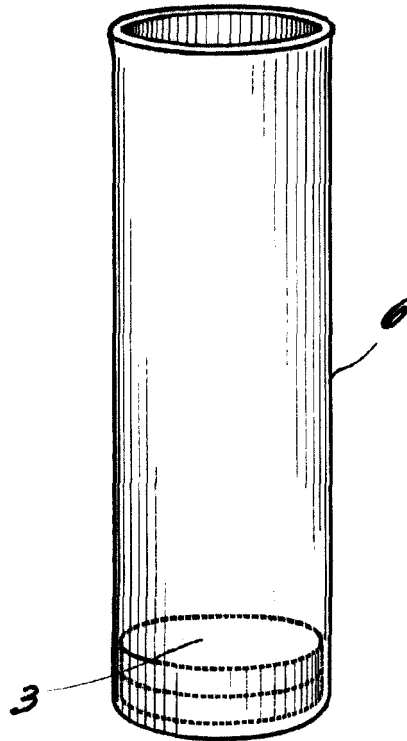
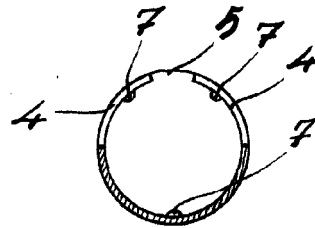
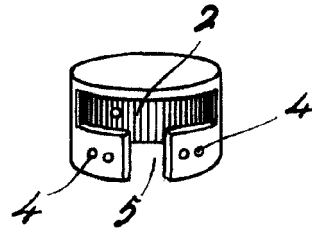
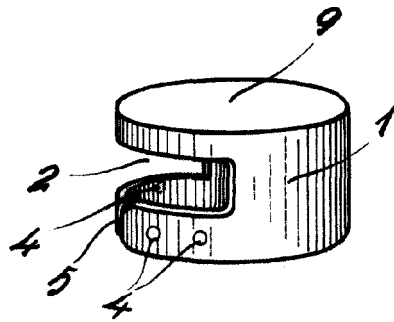
Barcelona a quince de febrero de mil novecientos cuarenta y siete.

P. A. de Don José M<sup>e</sup> Samsó Díez,



L. DURÁN  
P. P.

14635



Barcelona, 15 de febrero de 1947.

L. DURAN  
P. P.

*Escala variable*