

14631

La Sra. Vda. de Gaston Flegeneheimer, residente en Barcelona, calle Rosellón nº 247, solicita registrar un Modelo de Utilidad, por 20 años, para España y sus Colonias, que se refiere a "UN MANGO LUMINOSO AL QUE SE PUEDEN ADAPTAR, EN FORMA INTERCAMBIABLE, DIFERENTES HERRAMIENTAS O UTILES" clase 62, grupo 7º del Nomenclator.-



5
10
Para la ejecución de trabajos de precisión, como son los de pequeña mecánica y relojería, así como para la práctica de la manicura y de algunas intervenciones quirúrgicas, es muy interesante disponer de medios de iluminación dirigida y concentrada sobre el punto donde se debe trabajar u operar.- Otro tanto puede decirse cuando interesa montar, en la oscuridad, interruptores o enchufes eléctricos.- En todos los casos expuestos conviene que el extremo de la herramienta o útil esté bien iluminado, para así facilitar el trabajo que se realiza.-

15
Teniendo en cuenta las anteriores observaciones, se ha ideado un modelo de mango luminoso al que pueden adaptarse, en forma intercambiable, diversas pequeñas herramientas o útiles, que se montan sobre el foco luminoso, quedando, por tanto, iluminadas ellas mismas y muy especialmente la zona sobre la cual se trabaja, cuando se emplean dichas herramientas o útiles.-

20
En los dibujos adjuntos, que forman parte integrante de esta memoria descriptiva, se representa, a título de ejemplo, una ejecución práctica de la idea que carac-

teriza al nuevo modelo de mango luminoso, cuyo registro se pretende.-

Dichos dibujos muestran:

Fig. 1, una vista frontal del mango luminoso.-

25

Fig. 2, el mismo mango parcialmente seccionado.-

Haciendo referencia a los dibujos citados, pasamos a describir las particularidades de forma del mango modo de disponer la herramienta intercambiable y utilidad del nuevo mango luminoso.-

30

El mango -1- está constituido por una funda, con preferencia de forma circular, pero que puede afectar cualquier otra configuración geométrica adecuada que se fabricará de metal, o de cualquier materia plástica moldeable, el cual encierra, en su interior, una pila seca -2- que alimenta una pequeña bombilla eléctrica -3-, - que se conecta y desconecta, a voluntad, mediante un sistema de interruptor, en forma de pulsador -4-, u otra disposición análoga.-



35

La luz producida por dicha bombilla es reflejada, a través de un cuerpo -5- de material translúcido, que se dispone sobre el foco luminoso, sujetandolo por una arandela -6- y manguito -7- que envuelve la parte superior del cuerpo tubular -1-, que constituye el mango propiamente dicho.- Para evitar que el manguito de sujeción -7- gire alrededor del eje virtual del mango, cuando con la herramienta que se adapta al mismo se tiene que desarrollar un movimiento de rotación sobre dicho eje, se ha previsto, entre el capuchón -7- portador del cuerpo translúcido -5- y la parte fija del mango, un sistema de encaje -8- que impide dicho deslizamiento circular.- No obstante lo dicho la ejecución mecánica que realiza la estabilización del cuerpo translúcido -5-

40

45

50

puede conseguirse por cualquier otra disposición adecuada.

55 En el centro del cuerpo translúcido -5- se dispone, convenientemente empotrado un manguito -9-, roscado interiormente, formando un fileteado de paso universal, a fin de que se puedan adaptar al mismo, diversas herramientas-11- que presenten en su extremo una rosca de igual paso.- La unión entre el cuerpo translúcido -5- y el manguito - roscado -9-, puede consolidarse practicando, en la superficie externa del manguito -9-, algunas estrias que encajen en hendiduras previstas en la perforación que aloja a dicho manguito, a fin de evitar todo deslizamiento del manguito en sentido de giro sobre el eje virtual del mango.-

60

65



Si el material translúcido es de dureza suficiente, la perforación roscada interiormente -10-, puede practicarse directamente en la masa del cuerpo translúcido y en este caso la herramienta -12- se atorilla sin manguito intermedio -9-.-

70

El mecanismo de conexión y desconexión de la bombilla -3-, que hemos descrito anteriormente y que se muestra en los dibujos de referencia, no es en ningún modo limitativo, ya que son conocidos otros sistemas de interruptor que surten idéntico efecto.- Si la iluminación de la herramienta interesa que sea intermitente, en cuyo caso hay que actuar repetidas veces sobre el interruptor, una disposición muy adecuada consiste en suprimir el muelle -espiral -13- que comprime por su base la pila eléctrica -2- y disponerlo, entre el polo vivo -14- y la lámpara, de manera que los mantenga separados, estableciéndose el circuito únicamente cuando, presionando sobre la parte inferior de la pila, el polo vivo -14- es obligado a cerrar -

75

80

circuito con la lámparilla.-

85

La clase de herramienta o útil que se puede adaptar por rosca, en el centro del cuerpo translúcido es muy variada, pudiendo consistir en una pequeña lima, un destornillador fino, una hoja cortante a modo de cuchillo o bisturí, o bien cualquiera de las herramientas de relojería o los útiles empleados para la práctica de la manicura.-

90

El sistema de acoplar por rosca la herramienta sobre la cabeza luminosa del mango puede ser sustituido por otro tipo de enchufe, a bayoneta, por ejemplo, u otro dispositivo adecuado, que garantice una sólida fijación de la herramienta.-

95



100

Por consiguiente que la forma, dimensiones, disposición y arreglo del conjunto y de cada una de las partes integrantes del nuevo mango luminoso, que dejamos descrito, podrán sufrir todas aquellas modificaciones y variaciones que se consideren pertinentes, con tal de que no se aparten esencialmente del fin propuesto.- Igualmente podrán variar los materiales empleados en la fabricación de las distintas partes que componen el mango y en cuanto al material translúcido con que se fabrica el foco, sobre el que se atornilla o fija la herramienta, se empleará el vidrio, el cristal u otro material transparente, que tenga suficiente resistencia mecánica para la aplicación a que está destinado.-

105

110

El modelo de utilidad por: "Un mango luminoso al que se pueden adaptar en forma intercambiable, diferentes herramientas o útiles" cuyo privilegio de explotación en España, sus Colonias y Protectorado, se solicita por un periodo de 20 años, recaerá sobre las particularidades que se concretan en las siguientes

REIVINDICACIONES

115

1ª.- "UN MANGO LUMINOSO AL QUE SE PUEDEN ADAPTAR EN FORMA INTERCAMBIABLE, DIFERENTES HERRAMIENTAS O UTILES", caracterizado por el hecho de que se compone de un cuerpo tubular -1-, en cuyo interior se aloja una pila seca, que alimenta una pequeña lámpara eléctrica cuya luz es reflejada a través de un cuerpo -5- de material translúcido, en el centro del cual se puede adaptar directamente, o por interposición de un manguito -9- de material más duro, diferentes clases de herramientas o útiles -11-12-, estableciéndose la unión a rosca o por enchufe, a fin de hacer solidarios el mango y el útil o herramienta adaptada.-

120



125

2ª.- "UN MANGO LUMINOSO AL QUE SE PUEDEN ADAPTAR EN FORMA INTERCAMBIABLE, DIFERENTES HERRAMIENTAS O UTILES" Tal como se ha descrito y demostrado en los dibujos adjuntos.-

Consta de cinco hojas foliadas y mecanografiadas por una sola cara.-

Barcelona a 25 de Febrero de 1947.-

P.A. de Vda. de Gaston Flegelheimer.-

Juan B. Renter Ridaura
 JUAN B. RENTER RIDAURA

14631

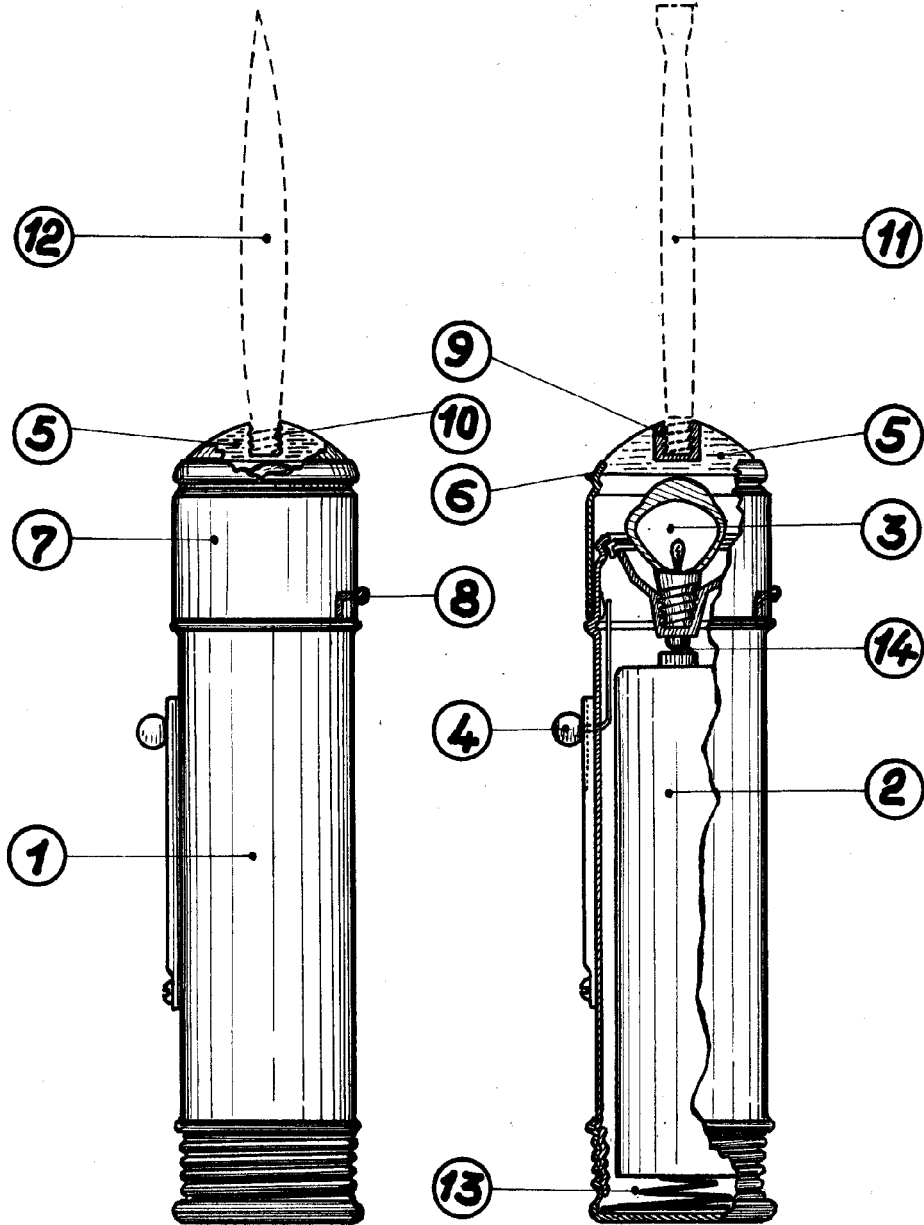


Fig. 1

Fig. 2



25

Barcelona 25 Febrero 1947
D.A. Juan B. Ferrer Ridaura
Juan B. Ferrer Ridaura

Escala variable