

AM/

14630

14630

25 F



MODELO DE UTILIDAD

=====

a favor de

Don José ANDREU MIRALLES y Don Juan ANDREU MIRALLES,  
de nacionalidad española, domiciliados en BARCELONA,

por:

" Un inhalador "

=====

Descripción

El objeto de este modelo de utilidad es un inhalador de pequeñas dimensiones que puede llevarse cómodamente en el bolsillo y que facilita la inhalación de substancias aromáticas o medicamentosas ya sea por la boca o ya por la nariz, según convenga.



Este inhalador forma exteriormente un cuerpo cilíndrico que termina por uno de sus extremos en una parte cónica o redondeada provista de una tapa o caperuza de cierre. Este extremo redondeado o cónico del inhalador, presenta en su vértice un orificio por el cual se efectúa la inhalación o aspiración y, en una zona mas inferior, pero que queda todavía cubierta o protegida al colocar la tapa, presenta uno o mas orificios laterales para la entrada del aire que se ha de aspirar. En correspondencia con cada uno de estos orificios de entrada de aire, el inhalador presenta una ranura o canal que llega hasta el extremo inferior del cuerpo del inhalador y el espacio del interior del inhalador se halla ocupado por una mecha o un cuerpo de material poroso o absorbente impregnado de la substancia aromática o medicamentosa que se ha de inhalar. Este cuerpo poroso en combinación con las ranuras practicadas en la pared del inhalador forma conductos que comunican con los orificios de entrada de aire y conducen el aire hasta el extremo inferior, de manera que al producirse la aspiración, el aire que penetra por los orificios laterales pasa por los canales o conductos que quedan entre la pared del inhalador y el cuerpo poroso y atraviesa este cuerpo poroso saliendo impregnado de vapores medicinales o aromáticos.

En el plano adjunto se representa el inhalador objeto de este modelo de utilidad siendo la figura 1 una vista exterior del inhalador con la tapa retirada, la figura 2 una sección por el eje del mismo y la figura 3 una sección transversal por la línea III-III de la figura 2.

El inhalador está constituido por un cuerpo exterior -1- de resina sintética u otro material apropiado, que tiene su extremo superior -2- adelgazado en forma cónica o redondeada y su extremo inferior cerrado por un tapón roscado -3-. La parte superior redondeada -2- presenta en su vértice o extremo un orificio -6- para la aspiración o inhalación y mas abajo lleva agujeros laterales -7- para la entrada del aire. Cuando no se

14630  
14630



usa el inhalador, toda ésta parte -2- queda recubierta por la tapa -4- que se rosca sobre el fileteado -5- y protege los orificios -6- y -7- impidiendo la evaporación del producto contenido en el inhalador.

5 Interiormente, la pared del inhalador presenta ranuras longitudinales -8- en correspondencia con los orificios laterales -7- y el espacio interior del inhalador está ocupado por una mecha u otro material poroso o absorbente, impregnado de las sustancias aromáticas o medicamentosas que se desea, de  
10 manera que las ranuras -8- forman conductos por los cuales el aire que entra por los orificios -7- llega hasta la parte inferior -10- del inhalador.

El tapón -3- puede presentar en su centro un saliente -11- para servir de apoyo a la mecha o cuerpo poroso -9-.  
15 Una vez preparado el inhalador -9- para utilizarlo basta retirar la tapa -4-, acercar el orificio central -6- a la boca o a la nariz según convenga y aspirar el aire. El aire exterior penetra por los orificios -7- pasa por los conductos formados por las ranuras -8- y luego asciende a través del cuerpo poroso -9-  
20 arrastrando vapores de la sustancia medicamentosa o aromática que impregna el cuerpo poroso.

Una vez fabricada la inhalación basta volver a colocar la tapa roscada -4- con lo cual queda protegida la punta del inhalador y cerradas tanto la abertura de aspiración o inha-  
25 lación -6- como las aberturas de entradas de aire -7-,

El inhalador objeto de este modelo de utilidad resulta de una construcción sencilla y de un manejo sumamente cómodo y puede hacerse de dimensiones muy reducidas para poder ser llevado en el bolsillo. Por otra parte como la tapa rosca-  
30 da cierra todas las aberturas del inhalador y produce un buen cierre, cuando no se usa el inhalador no se volatiliza la sustancia que impregna la materia porosa.

N O T A

Se reivindica como objeto de este modelo de uti-





14630

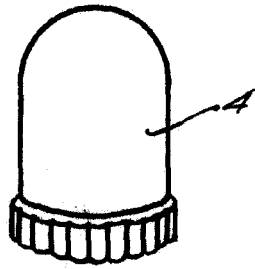


Fig. 1.

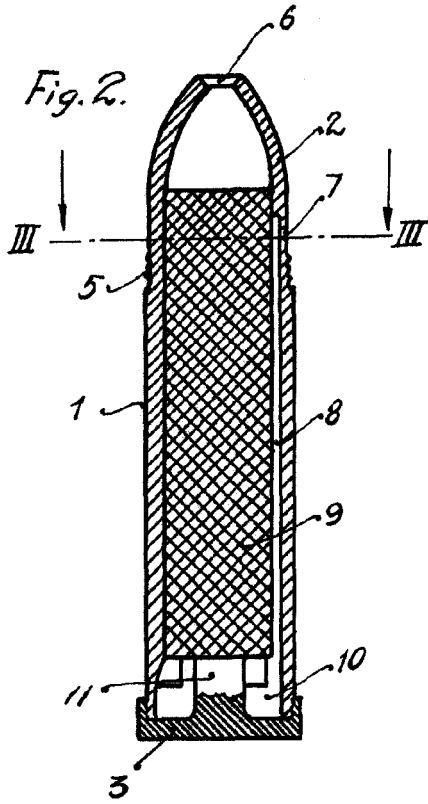
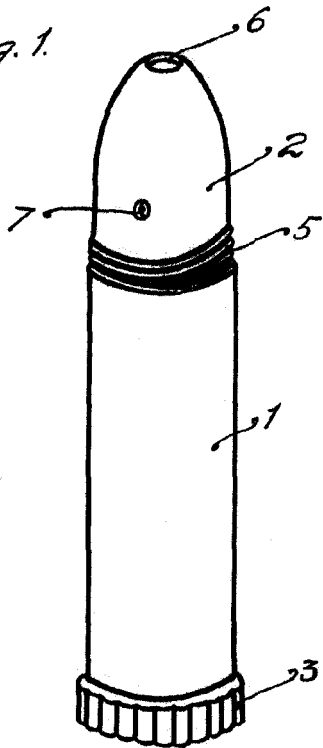


Fig. 2.

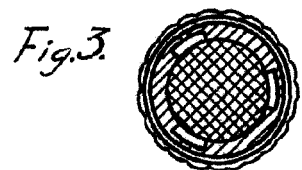


Fig. 3.

P.A.  
*J. Miralles*