

14616



14616

**MODELO DE UTILIDAD**

por 20 años

por "UNA ALMOHADILLA NEUMÁTICA PARA PALETILLAS DE BRA-  
GUEROS Y DEMÁS APARATOS ORTOPÉDICOS", a favor de D. Au-  
gusto Codina Caballol, de nacionalidad española, domi-  
ciliado en Barcelona, Jaime Fabra 12 y 14.

-----

**MEMORIA DESCRIPTIVA**

El recurrente ha ideado y puesto en ejecución prác-  
tica una almohadilla neumática para paletillas de bra-  
gueros y demás aparatos ortopédicos, que por ser nueva  
y de su propia invención y por su higiene y comodidad

5. solicita que se le garantice en su propiedad y explota-  
ción exclusiva mediante la concesión del registro por  
Modelo de utilidad a que se refiere la presente memoria  
descriptiva.

En los dibujos que se adjuntan a título de ejemplo  
10. a esta memoria descriptiva se da una idea suficiente de  
la esencia de la almohadilla ideada, mostrando, en sec-

ción, su disposición y montaje, prescindiendo de su forma, tamaño y demás condiciones accesorias, que como todo cuanto no afecte, altere, cambie o modifique su esencia será variable a los efectos legales del registro que se solicita.

En los dibujos mencionados puede verse que la almohadilla consiste en una vejiga neumática -1-, de caucho elástico, provista de una válvula tubular metálica -2- con su platina de ajuste -3-. Con este elemento tubular se ensarta la vejiga con la paletilla ortopédica -4- asimismo metálica y con los demás elementos de relleno tales como la arandela de cuero -5- con el escudete de piel -6- con la arandela metálica -7-, fijándose a rosca por la tuerca de compresión -8-. Queda en la parte extrema del tubo -2- el orificio de entrada y salida de aire, y allí se localiza la válvula de paso y retención -9-. Puede enchufarse por rosca en la tubular -2-9- el conducto de impulsión de una bomba neumática ya sea de pistón, de jeringa o de cualquier otro sistema.

El conjunto formado por la vejiga -1-, arandela -5- y paletilla -4- se consolida envolviéndolo con una tela ligera de algodón -10-. Para facilitararlo se forra o cubre previamente solo la paletilla con otra tela semejante -11- cuyos rebordes -12- se rebatan sobre la cara opuesta de -4- y se embastan entre sí; por lo tanto, bastará coser la tela -10- con la -11- para dejar formado el paquete que se indica.

Asimismo este paquete se cubre y protege con una protección de piel -13- que se cose con los bordes del escudete de piel -6- ya citado; para facilitar el cosido tales bordes presentan ya cosido un refuerzo o valo-



na -14-.

El escudete -6- puede decorarse adecuadamente ya  
45. que queda en la parte exterior del braguero o paletilla.

**M O T A.**

Se reivindica como objeto de este registro por Mo-  
delo de utilidad:

- 1.- Una almohadilla neumática para paletillas de bra-  
gueros y demás aparatos ortopédicos, caracterizada por  
50. estar formada por una vejiga o cámara de caucho elásti-  
ca provista con su correspondiente válvula de paso y  
retención de cuerpo tubular roscado, con platina infe-  
rior de ajuste, que podrá enlazarse con el tubo de im-  
pulsión de una bomba neumática de pistón o pera. El cuer-  
55. po tubular de esta válvula sirve para enlazar a la veji-  
ga con el resto de elementos integrantes de la paleti-  
lla ortopédica, ensartándose al efecto con todos ellos.  
Dichos elementos serán una arandela de cuero, la pale-  
60. tilla metálica, un escudete de protección de piel, y una  
arandela metálica con su tuerca de ajuste. La válvula  
propriamente dicha y su tape o caperuzza se localizan en  
el extremo exterior del cuerpo tubular.
- 2.- La propia almohadilla de la reivindicación anterior,  
65. caracterizada por el hecho de que con el conjunto forma-  
do por la vejiga, arandela de cuero y paletilla se for-  
me un paquete envolviéndolos con una tela ligera, a cu-  
yo fin se forra la paletilla por su cara anterior con  
tela cuyos bordes se rebaten sobre la cara opuesta, em-  
70. bastándose entre sí para consolidarlos y facilitar el  
cosido de la envoltura.
- 3.- La propia almohadilla de las reivindicaciones 1 a  
2, caracterizada por el hecho de que el paquete o con-



75. junto definido en la reivindicación segunda, se envuelva, proteja y consolide con un retal de piel que se cose con los bordes del escudete citado en la reivindicación primera; a cuyo efecto y para facilitar este cosido los bordes del escudete quedan reforzados por un amplio reborde cosido previamente con el escudete.

80. Sean cuales fueren las circunstancias que concurren con la esencialidad del Modelo de utilidad definido en las anteriores reivindicaciones, cual objeto es:  
4.- "UNA ALMOHADILLA NEUMÁTICA PARA PALETILLAS DE BRAQUEROS Y DEMAS APARATOS ORTOPEDICOS".

85. Consta la presente memoria de cuatro hojas foliadas mecanografiadas por una sola cara y del dibujo adjunto.

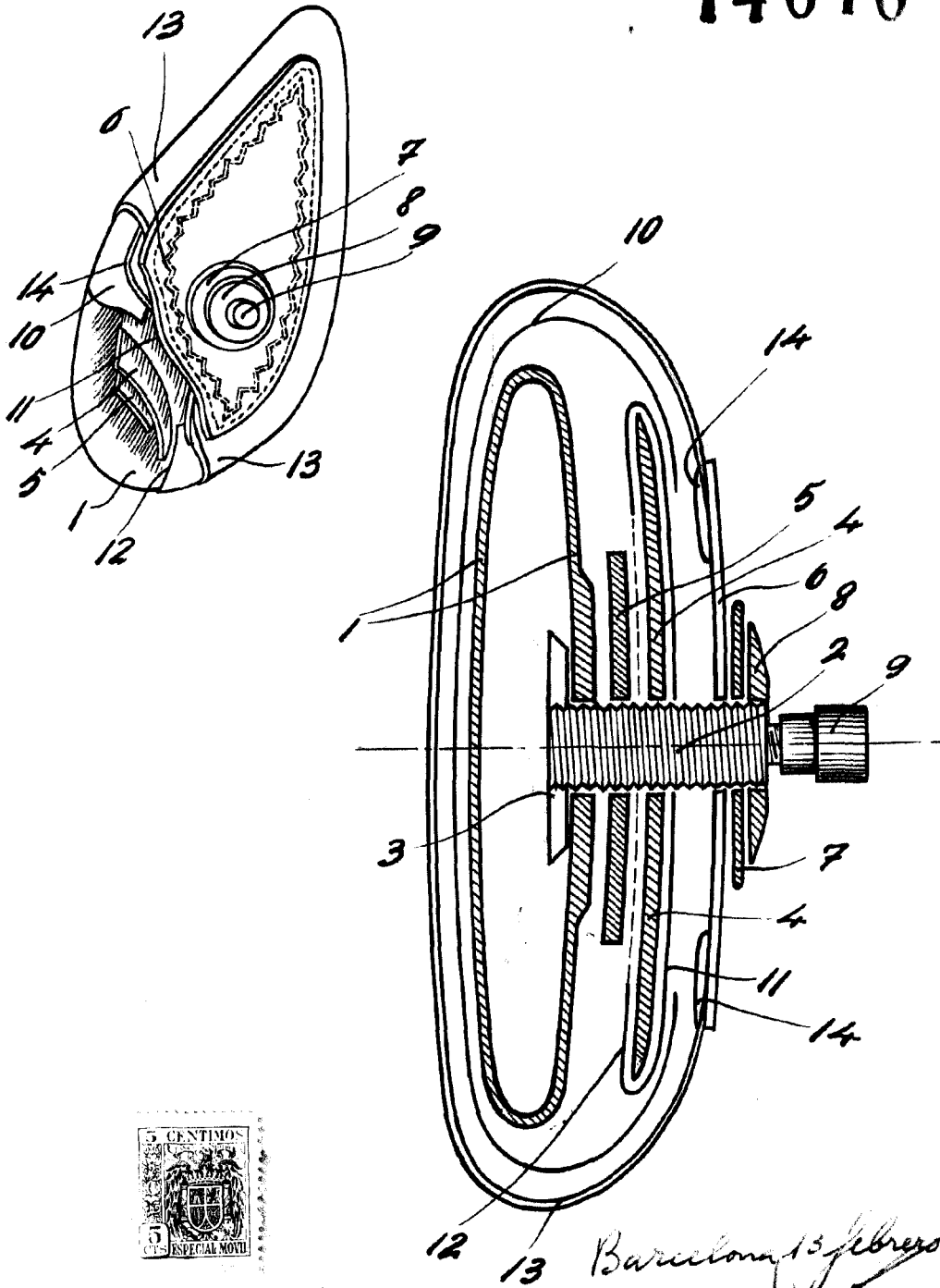
Barcelona trece de febrero de mil novecientos cuarenta y siete.

P.A. de D. Augusto Codina Caballero,



L. DURÁN  
P. P.

14616



Barcelona 13 febrero 1947

L. DURAN  
P. P.  
*[Signature]*

Escala Variable