



14588

**MODELO DE UTILIDAD**

por "UN TINTERO DE NIVEL CONSTANTE", a favor de Don Miguel Enrique NEBEL, de nacionalidad uruguaya, domiciliado en Alcañala (Tarragona) España, calle de San Martín, n.º 7.-----

\*\*\*\*\*

**MEMORIA DESCRIPTIVA**

Este Modelo de Utilidad, de acuerdo con la presente memoria descriptiva, está destinado a garantizar el derecho a la explotación exclusiva de un tintero de nivel constante, que se caracteriza por su sencilla constructiva y por la  
5 seguridad que presenta en su funcionamiento.

Se caracteriza, asimismo, porque la tinta que el mismo contiene, queda completamente aislada de la acción del aire y del polvo, por lo que, ésta, mantiene en todo momento la fluidez y transparencia necesaria, pudiendo utilizarse en todo  
10 momento, siendo por tanto, su duración indefinida, cosa que no ocurre con ninguno de los tinteros actualmente en uso.

También se caracteriza el tintero que se propone, porque, debido a su especial constitución, aunque el mismo se volcase sobre la mesa en que estuviera colocado, la tinta



contenida en el mismo, no podría derramarse, por lo que, con su uso, se evitará el perjuicio, molestia y suciedad, que siempre origina esta contingencia.

En los dibujos de la hoja adjunta, se representa el tintero de que se habla, en sección vertical longitudinal, en la Fig. 1, y en planta, en la Fig. 2.

Comprende el tintero de que se habla, un cuerpo 1 - 1', cuya forma puede ser cualquiera, siempre que presente: una cara inferior, preferentemente plana, y con medicos para recibir unos tacos - 17 -, de goma u otro material elástico que le sirvan de puntos de aplicación antideslizantes sobre la superficie, por ejemplo, de una mesa; en su cara superior, una cavidad circular - 2 -, y finalmente un conducto - 15-15', establecido un tanto inclinado, que por su fondo comunica con el fondo - 5 -, de la cavidad - 2 -, por un paso - 16 -, establecido entre dichas dos partes. El conducto 15 - 15', es donde se coloca la pluma para tomar la tinta que, con nivel constante, ocupa el fondo - 5 -, paso - 16 - y parte baja de - 15-15'.

En la cavidad - 2 -, se dispone el depósito de tinta - 5 -, de planta circular, con la entrada por la parte superior que cierra un tapón - 10 -, con junta estanca - 11 -. El tapón - 10 -, alcanza el fondo de la cavidad - 2 -, y forma, a su vez, una cámara - 12 -, con una escotadura por la que comunica con el paso - 16 -. Además, presenta unos agujeros axiales - 13 y 14 -, este último de menor diámetro que el primero y más largo por su parte inferior.

El depósito - 5 -, se asienta sobre un orificio anular - 4 -, que forma la cavidad - 2 -, con intermediación de una arandela de goma - 7 -, para lograr un cierre estanco.

Para la retención del propio depósito - 5 -, en el cuer-



5 pe - 1 - 1', presenta aquel una ligera depresión diametral  
 - 5 -, que ocupa una brida abierta, de acero, - 8 -, que por  
 un extremo forma un gancho - 8' -, que se aloja en una cavi-  
 dad - 9 -, del cuerpo - 1 -, y por el otro, una dobliz - 8'' -  
 10 que penetra en una cavidad - 9' - del propio cuerpo - 1 -.  
 Para retirar el depósito - 5 -, del cuerpo - 1 -, basta ejer-  
 cer una ligera presión sobre la rama de la abrazadera - 8 -,  
 correspondiente a la dobliz - 8'' -, para que esta salga de  
 la cavidad - 9' -, y pueda retirarse aquella y el depósito  
 15 - 5 -.

15 Las formas accesorias del cuerpo - 1 -, y depósito - 5 -,  
 serán variables, así como su tamaño. El cuerpo - 1 -, se fa-  
 bricará de cualquier material, preferentemente de una resina  
 sintética, y el depósito - 5 -, por lo general, de vidrio o  
 20 cristal.

Variará también, cuanto se refiera a sus detalles de fa-  
 bricación, acabado y adorno del mismo, y en general, en todo  
 cuanto no altere, cambie o modifique, la esencialidad del ob-  
 jeto del Modelo de Utilidad descrito.

20 - N O T A -

Se REIVINDICA como objeto de este MODELO DE UTILIDAD:  
 1º Un tintero, de nivel constante, constituido por un cuer-  
 po o base con un agujero inclinado, que por la parte infe-  
 rior, comunica con el fondo de una cavidad practicada en la  
 25 cara superior del propio cuerpo y en la que se dispone un  
 depósito para la tinta, cuya entrada queda establecida en  
 su cara inferior, cerrándose herméticamente con un tapón que  
 llega hasta el fondo de la propia cavidad, y el referido ta-  
 pón determina una cámara que, a través de una succedanea, se-  
 30 manea con el fondo del agujero inclinado antes citado, por



el que se pasa la pluma, presentando el propio tapón de pa- nos axiales, uno de mayor diámetro y más corto que el otro.

5 2º El propio tintero en el que, el depósito de tinta, que- da sujeta sobre un cavilón similar que forma el cuerpo del mismo con intermediación de una arandela de goma o material análogo, para conseguir así una junta estanca.

10 3º El propio tintero en el que, la retención del depósito de tinta al cuerpo del mismo, se lleva a cabo mediante una abrazadera abierta o tira metálica, que se aloja en una li- gera depresión diametral que presenta en su cara superior el propio depósito, y cuyos extremos son de configuración asegurada para quedar retenidos o anclados en unas cavi- dades practicadas al efecto en la pared lateral de la cavi- dad en que va alojado el depósito.

15 4º "UN TINTERO DE NIVEL CONSTANTE".

Madrid 27 FEB 1947 de 1947.

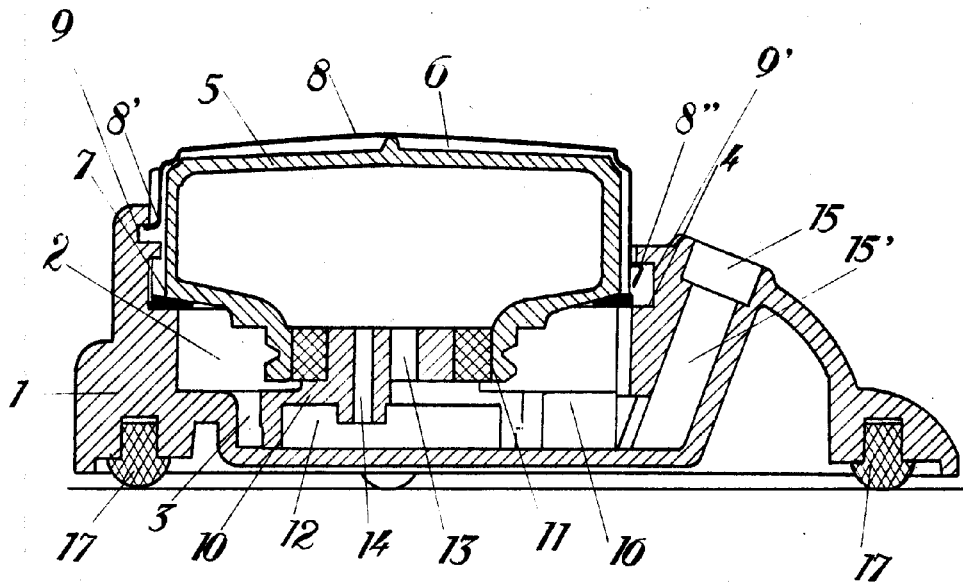
Miguel Enrique REBEL

D. S.

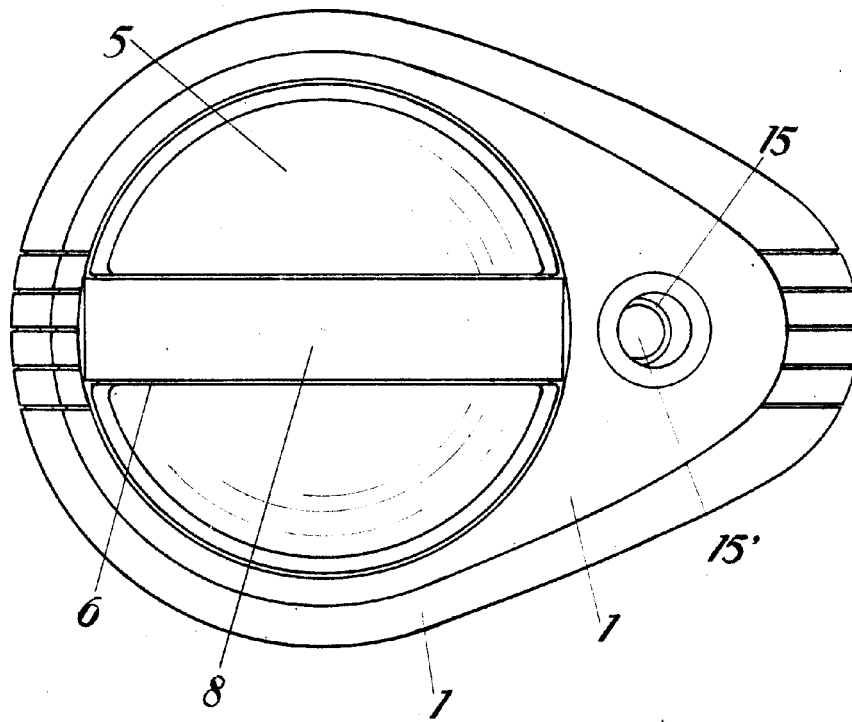
*[Handwritten signature]*



# FIG. 1 . 14588



# FIG. 2



27 FEB 1947

*Escala variable.*