

14562

14562

MODELO DE UTILIDAD

por 20 años

a favor de D. Juan TOMÁS PARRAMÓN
de nacionalidad española,
residente en Barcelona
por:

"UN BOTIQUIN MALETA" (Clase 67ª, Grupo 7º del Nomen-
clator).

MEMORIA DESCRIPTIVA

El presente Modelo de Utilidad está destinado a garanti-
zar a su concesionario, la propiedad y el derecho a la fabri-
cación y explotación exclusiva en España y sus dependencias,
de un botiquin maleta.

5. El botiquin objeto del presente Modelo es del tipo portá-
til adoptando la forma de maleta para ser llevado en los viajes
y con el objeto de poderse servir de él con la máxima eficien-
cia, en los casos de accidente en plena ruta.

10. Dicho botiquin presenta como características esenciales,
las que se especifican a continuación:

Está provisto de todos los elementos necesarios para efec-
tuar curas de urgencia, así como el vendaje e inmovilización
de miembros fracturados, para lo cual lleva una o varias féru-
las de Kramer.

15. Las susodichas férulas van dispuestas dentro del cuerpo
de la maleta que constituye el botiquin, en forma que lo divi-
den en dos o más compartimientos, o bien se disponen a los la-
dos, con el fin de obtener una buena colocación de los frascos



947

apósitos, y demás material sanitario de que esté provisto.

La tapa del botiquín es de idénticas características que el cuerpo del mismo, al cual va articulada mediante bisagras, estando desprovista de cierres que son substituidos por dos

- 5. vendas de Smarski que mantienen cerrado el botiquín, cuyas vendas se utilizan en caso necesario para contener hemorragias.

Una de las características esenciales del presente Modelo consiste en que todos los elementos de construcción que lo componen son utilizables al mismo tiempo para las curas de urgencia.

10.

El botiquín maleta adoptará la forma de un paralelepípedo de aristas romas, cuyo tamaño generalmente no sobrepasará el de 41 x 24 x 8 centímetros, si bien el concesionario se reserva el derecho de poder fabricarlo en otros tamaños mayores o menores indistintamente.

15.

Seguidamente se describe con todo detalle el botiquín que nos ocupa, acompañándose para su mejor comprensión una hoja de dibujos.

En los referidos dibujos se representa a guisa de ejemplo no limitativo, en la Fig. 1, el botiquín maleta, cerrado, en la Fig. 2, el propio botiquín, abierto en el que puede observarse la disposición interior a base de una férula de Kramer, y en la Fig. 3 un ejemplo de la disposición interior del botiquín, con dos férulas de Kramer.

20.

Consiste el botiquín de que estamos tratando en una maleta de cuero, piel, cartón o sucedáneos, de dichas materias de forma paralelepípedica y de aristas romas, o sea sin ángulos ni aristas vivas, constituido por el cuerpo (1) y la tapa (2) articulada al mismo mediante bisagras.

25.

Tanto la tapa como el cuerpo son de forma idéntica con la sola diferencia de presentar éste una pestaña (3) para el acoplamiento de la tapa.

30.

Ambos elementos, cuerpo y tapa, presentan en su sentido longitudinal, unos nervios (4) o elementos similares en relieve, interrumpidos en dos secciones equidistantes para servir de guía a dos vendas de Smarek (5) (5') que sirven para mantener cerrado el botiquín, utilizándose dichas vendas para contener hemorragias de miembros heridos. Un par de asas (6) dispuestas una de ellas en el borde del cuerpo y la otra en el de la tapa sirven para el fácil porte del botiquín.

35.

En su interior se dispondrán una o varias férulas de Kramer, utilizables en caso de fracturas de miembros, cuyas férulas dividirán el interior del botiquín a modo de tabiques en dos o más compartimientos, o bien servirán de respaldo a los frascos y material sanitario de que estará provisto.

45.

Un ejemplo de la disposición interior que podrá adoptarse mediante una férula de Kramer, puede observarse en la Fig. 2. En este caso la férula (7) se habrá doblado inversamente por sus extremos, dividiendo el botiquín en dos compartimientos.

50.

En la Fig. 3 se representa otro ejemplo, con dos férulas de Kramer (8) (8') dobladas en ángulo y dispuestas a los lados del cuerpo del botiquín, para servir de apoyo a los frascos y demás elementos que se dispongan en el mismo.



- En el Modelo de Utilidad descrito serán variables, el tamaño, las características de los materiales empleados en su fabricación, el instrumental y material sanitario dispuesto en su interior, y en general, todos cuantos detalles no alteren, cambien o modifiquen su propia esencialidad.

N O T A

REIVINDICACIONES

Se reivindica como objeto del presente Modelo de Utilidad:

10. "UN BOTIQUÍN MALETA" que se caracteriza y distingue:

- 1ª.- Por consistir en una maleta de cuero, piel, cartón o sucedáneos, de dichas materias, de forma paralelepípedica y de aristas romas, cuyo cuerpo y tapa de forma idéntica, presentan en su sentido longitudinal unos nervios o elementos similares en relieve, interrumpidos en dos secciones equidistantes a fin de servir de guía a los vendajes de Smarek que se utilizan en substitución de los cierres para mantener cerrado el botiquín y para contener hemorragias en caso necesario.

- 2ª.- Por disponerse en su interior a modo de tabiques una o varias férulas de Kramer dobladas en forma adecuada, con el objeto de dividirlo en dos o más compartimientos, o bien sirviendo de respaldo a los frascos y material sanitario de que estará provisto, cuyas férulas se utilizarán en caso de fracturas de miembros.

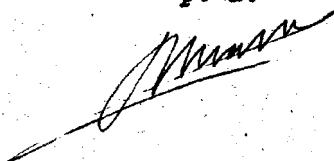
25. 3ª.- "UN BOTIQUÍN MALETA"

Sean cuales fueren las circunstancias que concurran con la esencialidad propia del mismo.

Consta la presente Memoria descriptiva de tres páginas foliadas y mecanografiadas por una sola cara y va acompañada de dibujos aclarativos en una hoja.

Barcelona, 7 de Febrero de 1947.

p. a.




14562

Fig. 2

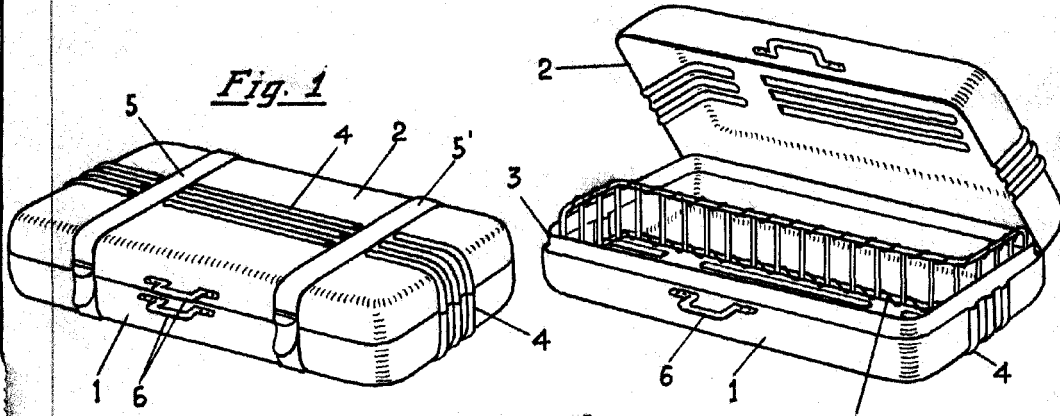
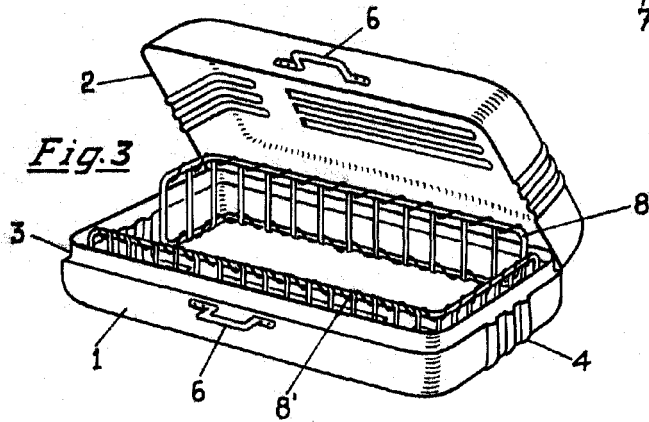


Fig. 3



Barcelona 7 de febrero de 1947

P. A.

Escala variable

