



14554

2.-

1 Dos ventajas más presenta el tapón imperdible fijo objeto del modelo de utilidad:

5 La corredera de abertura y cierre (pieza móvil) al mantener cerrado el envase, aísla el contenido del mismo de todo contacto con el exterior, con lo que se mantiene en toda su pureza estando siempre en disposición de hacer uso del mismo sin que perjudique al consumidor. Por todo lo expuesto se puede considerar al tapón modelo de utilidad como higiénico, abonando esta consideración el que la corredera al cerrar corta el hilo del producto, sin necesidad de cortar el mismo con el cepillo ó dedo. Por otra parte al mantener siempre cerrado el tubo hace que el consumidor pueda emplear todo el contenido del mismo, ya que no se seca como ocurre en los actuales sistemas, principalmente en los climas cálidos.

10 Para la mayor facilidad de comprensión del modelo de utilidad, se ha presentado una forma de ejecución de la misma, dada a título de ejemplo de realización en estos dibujos,

15 La figura 1, es una vista general del tapón imperdible fijo, según el modelo de utilidad.

20 La figura 2, es un corte longitudinal de la corredera, parte esencial de la invención, donde la colocación de la ranura que al coincidir con la del cuerpo del tapón (pieza fija) permite la salida del contenido del tubo.

25 La figura 3, es una vista superior del cuerpo del tapón (pieza fija).

La figura 4, es un corte del tapón completo en su posición de cierre.

30 Según se aprecia en los dibujos, el cuerpo 1 tiene la forma cuadrada y es la pieza fija al tubo; el contenido del mismo llega por la ranura 2, saliendo al exterior al coincidir con la ranura 3, siendo necesario para ello desplazar la corredera 4, que se desliza sobre dos colas de milano 5, siendo imposible su pérdida por tener los lados doblados.



Al volver a su posición primitiva, queda completamente cerrado, tal como muestra la figura 4.

N O T A.
=====

5 El presente modelo de utilidad comprende las siguientes reivindicaciones:

- 1.- Un tapón imperdible fijo, con una pieza fija al tubo-envase y otra móvil corredera ensambladas con dos colas de milano, siendo curvas las extremidades de la corredera, lo que hace la imposibilidad de su extravío.
- 10 2.- Un tapón imperdible fijo según la reivindicación 1, caracterizado porque para el paso del contenido del tubo, necesariamente tienen que coincidir las dos ranuras de las dos piezas de que consta el tapón.
- 15 3.- Un tapón imperdible fijo, según las reivindicaciones anteriores, caracterizado por la posición lateral en que están efectuadas las dos ranuras en sus piezas respectivas.
- 20 4.- Un tapón imperdible fijo, según las reivindicaciones anteriores, caracterizado porque inmediatamente de dar paso a la cantidad de producto deseada, se impulsa la corredera hacia el lado contrario y oporta el hilo del producto que se utiliza.
- 25 5.- Un tapón imperdible fijo, caracterizado según las reivindicaciones anteriores y que al llegar al final de su recorrido queda herméticamente cerrado, evitando todo contacto con el exterior al producto y conservarle siempre en disposición de uso.
- 6.- En resumen se reivindica como de exclusiva invención y como objeto sobre el que ha de recaer el modelo de utilidad que se solicita por veinte años en España: UN TAPON IMPERDIBLE FIJO PARA TUBOS-ENVASES.

Todo conforme queda descrito en la presente memoria que consta de tres hojas foliadas, escritas a máquina por una sola cara y dibujos adjuntos.

Madrid, 20 de Febrero de 1.947.

Firmado: Miguel Molina.

14554

14554

Fig. 1

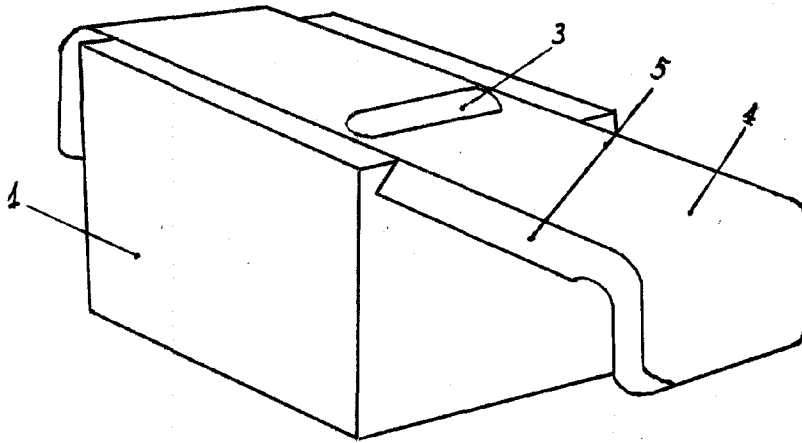


Fig. 2

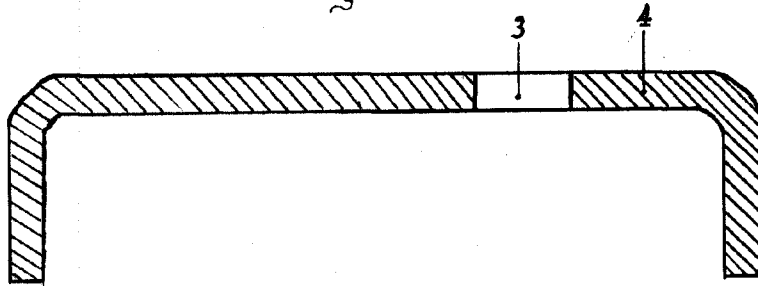


Fig. 3

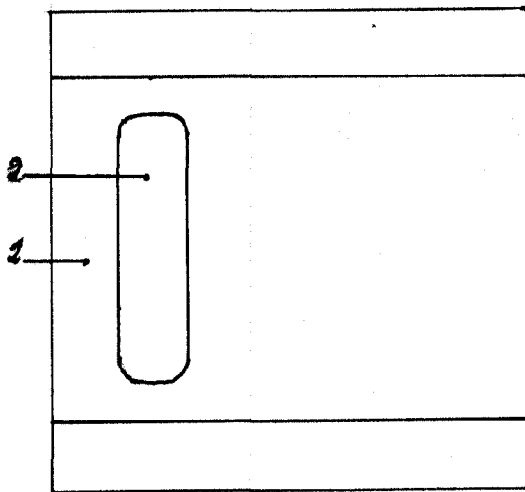
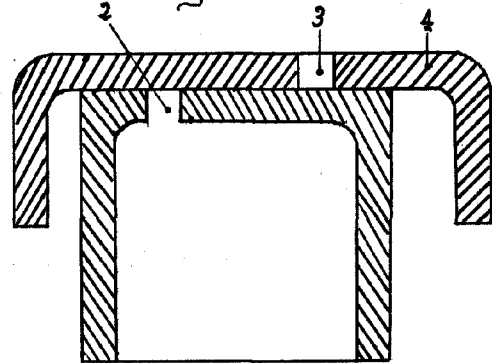


Fig. 4



Madrid 2. Febrero 1933