



14529
14529

MEMORIA DESCRIPTIVA

del MODELO DE UTILIDAD, por 20 años, solicitado a favor de Don Jaime BAXAULÍ Porta y Don Juan POMAR Solá, ambos de nacionalidad Española, residentes en Barcelona, por " UN CARGADOR DE TINTA PARA TIRALINEAS ".

Este Modelo de Utilidad se refiere a un dispositivo apropiado para cargar la tinta de los tiralíneas. Su finalidad es la de conseguir la operación de referencia sin pérdidas de tinta y sin que constituya una manipulación sucia y engorrosa como es en la actualidad con el empleo de pinceles, cánulas o plumillas. Además en relación con otros dispositivos con los que se persigue igual finalidad, presenta la ventaja de que es de apertura y cierre automáticos, sin que figure para ello tapón alguno que tenga que manipularse con la mano que, precisamente, aguanta o ha de aguantar el tiralíneas.

A continuación se describe el dispositivo de que se trata con el auxilio de los dibujos de la hoja adjunta en los que el mismo se representa en la figura 1, cerrado y en posición de reposo, y en la figura 2, abierto, en posición adecuada para la carga de un tiralíneas.

El dispositivo de que se habla comprende un cuerpo alargado,



hueco, que sirve de depósito de tinta, cerrado por un extremo que forma exteriormente un ensanchamiento o peana -2-, apropiada para mantener aquel en posición vertical. El extremo opuesto va fileteado interiormente en una porción -3- y en el mismo se atornilla una cabeza -4-, de forma preferentemente apuntada en cuyo vértice va practicada una abertura axial -5-.

La cabeza -4- presenta posteriormente, es decir, por la parte que queda en el interior del cuerpo -1-, una cavidad que cierra un disco fileteado -7-, provisto de una abertura -7'- y en el fondo de la citada cavidad va practicado un agujero troncocónico que desemboca en la boca -5-. En el referido agujero troncocónico se aloja una pieza de igual forma que se prolonga en una porción cilíndrica -9- en tanto que por el extremo opuesto presenta una cabeza -10-, contra la que obra un resorte -11- establecido entre la misma y el disco -7-. Por la acción del resorte -11- la pieza -8-10- obtura la salida por la boca -5- y el extremo de su prolongación -9- sobresale un tanto de la misma, como se muestra claramente en la figura 1. El dispositivo en la forma descrita, sea cual fuere la posición que ocupe, no puede experimentar pérdidas de tinta de ninguna especie pues para dar salida a la misma precisa ladearlo o invertirlo y aplicar el extremo del saliente -9- contra un punto fijo, por ejemplo, contra el extremo del tiralíneas, entre cuyas dos ramas irá a parar la gota o gotas de tinta que, en esta forma, tengan salida por la boca -5-. Fácilmente se comprenderá que bastará retirar la cabeza -4- para llenar de nuevo el depósito -1-, cuando su contenido se agote.

El dispositivo descrito variará en sus dimensiones, en las formas de sus partes componentes, en el material de que se fabri- quen y en todo cuanto constituya acabado y presentación de los referidos dispositivos.



14529

----- N O T A -----

Se reivindica como objeto de este Modelo de Utilidad:-

- 50 1ª.- Un dispositivo para la carga de tiralíneas, esencialmente
constituído por un cuerpo hueco de forma alargada, preferente-
cilíndrico
mente/o prismático, cerrado por un extremo en el que va provis-
to exteriormente de una base o peana y en el extremo opuesto
lleva montada una cabeza o terminal de forma preferentemente
apuntada, con una abertura en su vértice que comunica con un
55 conducto troncocónico que limita un tabique montado en el
extremo opuesto de la propia cabeza, es decir, en el que queda
por la parte interior del cuerpo del dispositivo, y en la
cámara que así se forma va alojada una pieza de forma troncocó-
nica que se prolonga en una espiga que pasa por la boca de sali-
60 da, a la que rebasa un tanto, y por el extremo opuesto forma una
cabeza contra la que se aplica un resorte que reacciona sobre
el tabique antes citado de manera que mientras no se obra contra
el saliente de la citada espiga, queda obturada la salida del
dispositivo pero cuando se ladea o invierte y se aplica contra
65 la repetida espiga la punta del tiralíneas se desplaza hacia
el interior, dando lugar a la salida de una o más gotas de tinta,
de la que va acondicionada en el interior del propio dispositivo.
2ª.-El dispositivo de la reivindicación 1ª., en el que la cabeza
o terminal del mismo va montada al cuerpo, a rosca o en otra
70 forma apropiada, de fácil maniobra a los efectos de reposición
de tinta en dicho cuerpo o para la limpieza del mismo.
3ª.-Un cargador de tinta para tiralíneas.

C o n s t a l a p r e-



14529

- 4 -

sente memoria descriptiva de cuatro hojas foliadas escritas
75 por una sola cara.

Barcelona, 13 de Febrero de 1947.

P. A.

14529



Fig. 1

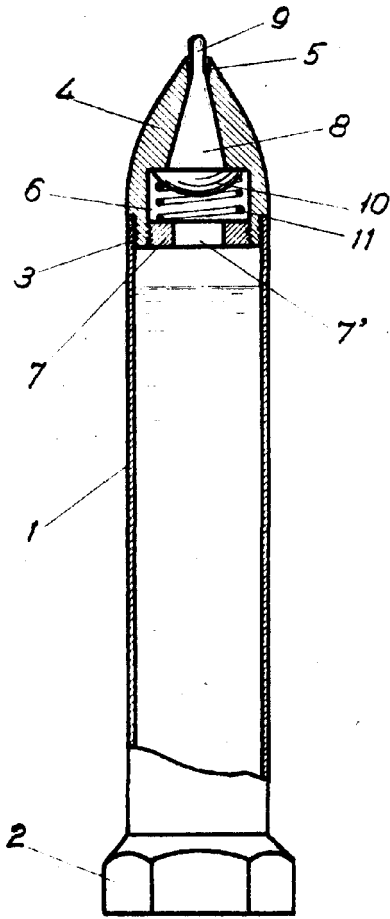
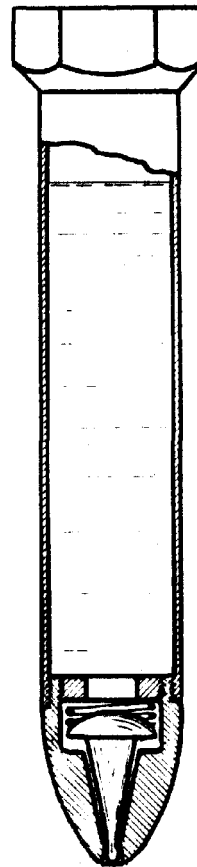


Fig. 2



ESCALA VARIABLE

BARCELONA 13 DE *Febrero* DE 19*44*
P. A.

JUAN LLORI

P. P. *J. Llori*