

14510

MODELO DE UTILIDAD

por "Un utensilio para cortar patatas".

a favor de D^a Carmen BALAGUER MAMPÉL, domiciliada en
Barcelona.

3

MEMORIA DESCRIPTIVA

El utensilio para cortar patatas objeto del
presente modelo de utilidad es de manejo manual facilí-
simo y permite cortar las patatas con gran rapidez que-
dando sus trozos en forma de prismas alargados; no obs-
tante su principal aplicación citada, puede también ser-
vir el utensilio de referencia para trinchar o desmenuzar
cebollas, tomates, y otros frutos o tubérculos, así como

14510

tambien para otras operaciones de cocina, similares.

Tal utensilio viene representado en el dibujo que se acompaña siendo en el mismo; Fig. 1, una vista de conjunto, en planta; y Figs. 2, 3 y 4, vistas de detalle.

5 El utensilio que nos ocupa está constituido por un marco determinado por dos montantes -1-1'- acoplados entre sí mediante dos pasadores o pernos -3-3'- que mantienen a aquellas, adecuadamente separadas entre sí; dichos montantes -1-1'- presentan sus extremos doblados hacia arriba a propósito para sostener a dos asas -2-2'- fijadas por los pernos -10-10'-:

10

El marco que determinan los montantes -1-1'- y los pasadores de pernos -3-3'- encuadran a un cuadrícula de formado por dos series de cuchillas -4- y -7-, que se cruzan perpendicularmente, bajo la circunstancia de que las cuchillas -4- longitudinales, presentan en cada uno de sus extremos un agujero -5-5'- por los que respectivamente pasan los pernos -3-3'- y partiendo de su borde superior un número conveniente de entallas -6- cuya profundidad es aproximadamente de magnitud igual a la mitad de la anchura de la cuchilla, y las cuchillas -7- transversales presentan en cada uno de sus extremos una entalla -8-8'- en las que respectivamente se introducen los montantes -1-1'- y partiendo de su borde inferior un número conveniente de entallas -9- cuya profundidad es tambien la misma que las entallas -6- de que van provistas las cuchillas longitudinales -4-, acoplándose las cuchillas -4- y -7- de forma que encajen las entallas respectivas determinando un conjunto rígido de gran solidez.

15

20

25

30 Para cortar las patatas, bastará disponerlas sobre

14510

una superficie plana y apretar sobre ellas el cuadrícula-
do que forman las cuchillas -4- y -7- ejerciendo presión
hacia abajo por las asas -2-2'-.

Aunque en el dibujo, el enmarcado que contiene
5 la cuadrícula de cuchillas, es cuadrado o rectangular,
igualmente podría tener otro perímetro poligonal, circu-
lar o elíptico, a cuyo efecto variará convenientemente el
perfil de los montantes -1-1'- y las longitudes de las
cuchillas -4- y -7- manteniéndose invariables sus carac-
10 terísticas para lograr una perfecta sustentación y enlace.

El material constitutivo de las diversas piezas
que constituyen el utensilio descrito podrá ser cualquiera
apropiado y asimismo podrá variar su tamaño y perfil en lo
que no afecte a lo que le es característico.

15

N O T A

Se reivindica como objeto del presente modelo
de utilidad:

Un utensilio para cortar patatas constituido por
dos montantes (1-1') de perfil cualquiera, acoplados entre
20 sí mediante pasadores o pernos (3-3') que los mantienen
adecuadamente separados entre sí presentando sus extremos
dobladados hacia arriba a propósito para sustentar a dos asas
(2-2') que quedan a un nivel superior al del marco que los
montantes y pasadores citados determinan, cual marco, de
25 perfil cualquiera encuadra a un entrelasado de cuchillas
(4-y -7) formando dos series, unas longitudinales y otras
transversales, caracterizándose las primeras (4) por pre-

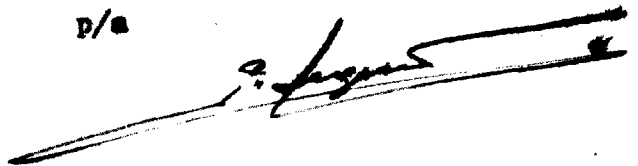
5 sentar en cada uno de sus extremos un agujero (5-5') por
los que respectivamente pasan los pasadores (3-3') y parti-
tiendo de su borde superior un número conveniente de enta-
llas (6) cuya profundidad es aproximadamente igual a la
mitad de la anchura de la cuchilla, y las segundas (7)
por presentar en cada uno de sus extremos una entalla
(8-8') partiendo del borde superior, en las que respecti-
vamente se introducen los montantes (1-1') y partiendo de
su borde inferior un número conveniente de entallas (9)
10 cuya profundidad es idéntica a la de las entallas (6)
practicadas en las cuchillas longitudinales (8), todo ello
bajo la circunstancia de ir emplazadas ambas series de cu-
chillas, ensajando las entallas respectivas.

28.- UN UTENSILIO PARA CORTAR PATATAS.

15 Y todo cuanto afecta a la esencialidad de lo mos-
trado en el adjunto dibujo y descrito en la presente memo-
ria que consta de cuatro hojas foliadas y mecanografiadas
por una sola cara.

Barcelona, 4 febrero 1947.

P/a

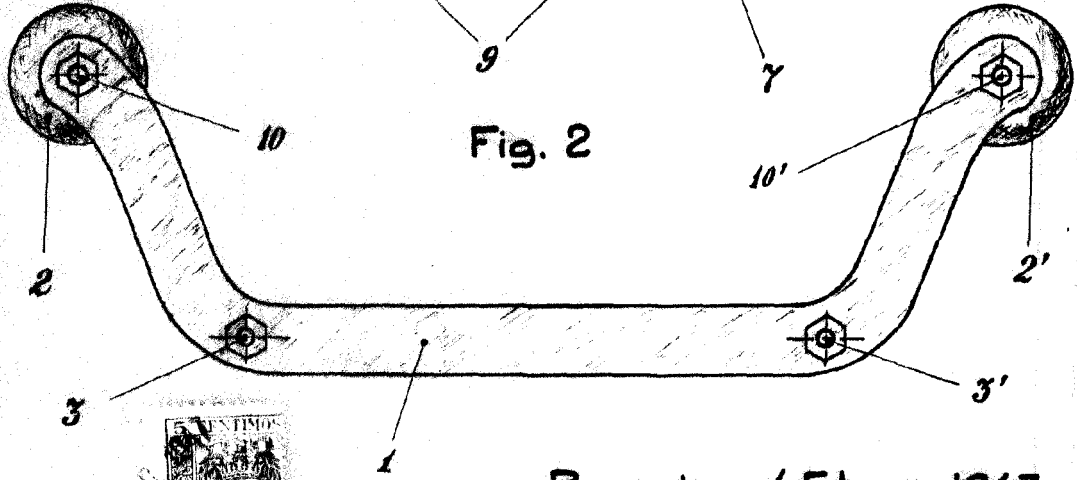
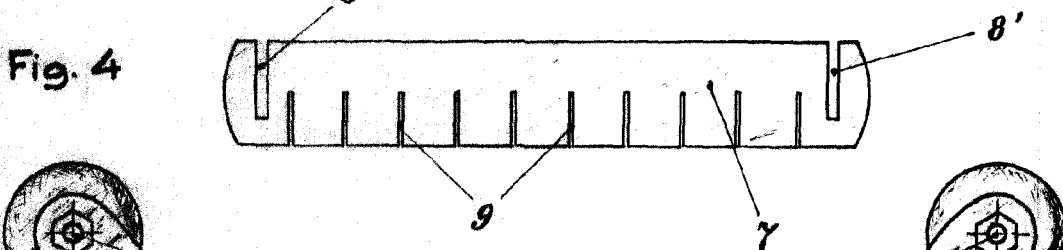
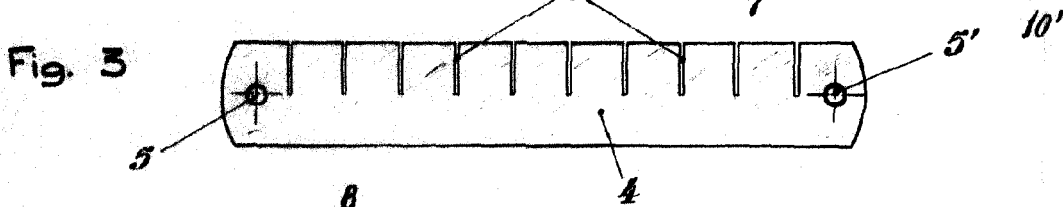
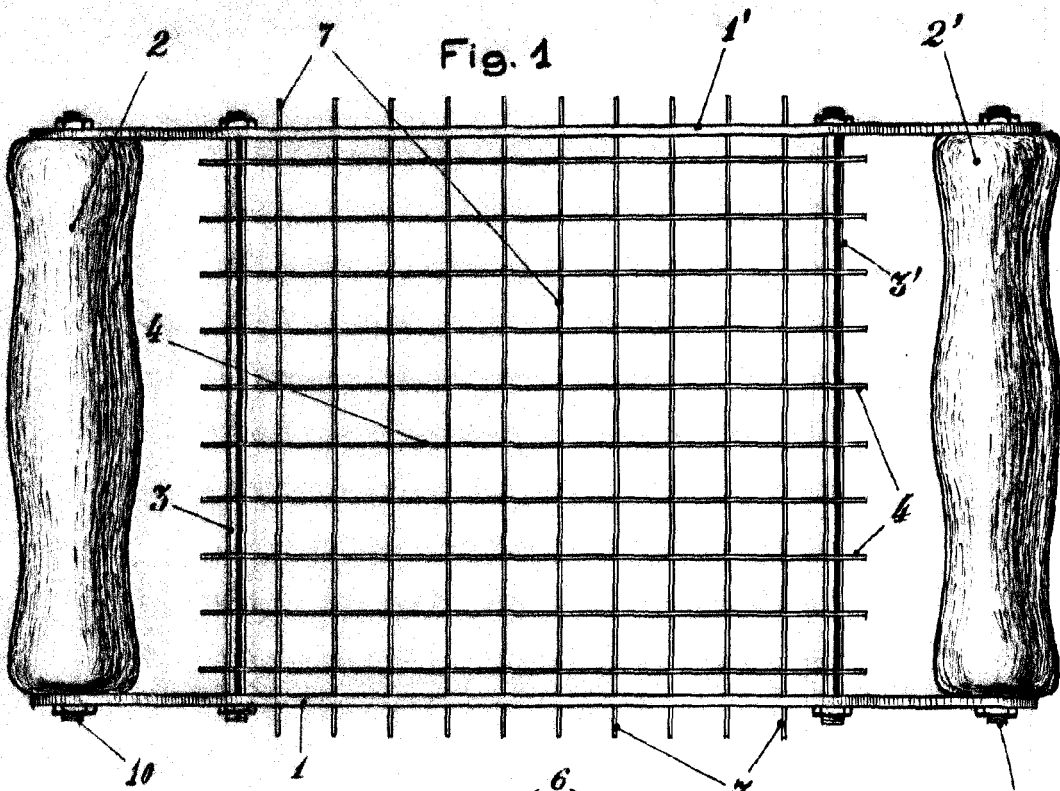


14510

14510

DR. CARMEN BALAGUER MAMPÉL

Hoja única



Barcelona 4 Febrero 1947
P.A.

[Handwritten signature]

Escala variable