

14492



MEMORIA DESCRIPTIVA  
DE  
MODEL DE UTILIDAD  
EN  
ESPAÑA

por veinte años  
a favor de DON MANUEL CARRO SANZ  
de nacionalidad Española  
residente en León, calle de San Claudio nº 19  
por: "UNA JABONERA AUTOMATICA"

14492



El modelo que se solicita, y que se describe a continuación, se refiere a una jabonera automática que presenta las ventajas siguientes:

Colocada en la inmediación del recipiente en que se va a utilizar el jabón colocado en su interior, colgada, por ejemplo, en la pared, el usuario solo necesita de una mano para producir la salida del jabón de la jabonera y después de usarlo, también con una sola mano puede introducir la pastilla en la jabonera, sin que sea necesario, levantar ninguna tapa para ello, quedando automáticamente abierta o cerrada la jabonera. Además por la forma de ésta, la pastilla queda en ella colocada en forma vertical por lo que el desgaste del jabón encerrado en la jabonera, por apoyarse en ella una de las caras menores de la pastilla, es mínimo y como de añadidura la jabonera, en su cara inferior está provista de orificios, por los que puede escurrir el agua que pueda conservar el jabón, la pastilla se seca antes, contribuyendo esta circunstancia, también, a dar más duración a la pastilla con el mismo uso.

Todas estas ventajas, justifican la inclusión del modelo entre los de utilidad ya que proporciona, con su uso, evidentes mejoras, tanto prácticas como de orden económico, con su uso, poniendo al modelo en las condiciones que exige para los de su clase el artículo 171 de la vigente Ley de Propiedad Industrial.

Para mejor y más fácil comprensión de la descripción que se acompaña a esta memoria una hoja de pla-

14492



no en la que:

La fig. 1, representa en perspectiva un ejemplar del modelo, y

5 La fig. 2, un corte del mismo por un plano perpendicular a las caras anterior y posterior equidistante de sus caras laterales a las que es paralelo.

10 Como se ve en dichas figuras la jabonera está constituida por cuatro caras verticales de las cuales las laterales -1- y la posterior son completamente cerradas y fijas; la anterior -1'- tiene en su parte inferior una tapa articulada -4'- que está unida por una varilla -5'- a la cara inferior -6'- que es amovible alrededor de un eje, colocado al pié de la cara posterior de la jabonera. Este fondo móvil está impulsado por un muelle -10- a estar cerrado. De manera que si se apoya una mano sobre la tapa -4- obligándola a cerrar su abertura, la varilla -5- impulsa hacia abajo a la tapa inferior -6-; con lo que por su propio peso, la pastilla de jabón -9-9'- que descansa sobre ella caerá al exterior de la jabonera y al cesar la presión de la mano sobre la tapa -4-4'-, ésta impulsada ahora en sentido contrario, por la acción del muelle -10- que cierra a su posición primitiva el fondo -6-6'- recuperará también su posición primitiva en que está representada en las figuras.

25 Para volver el jabón a la jabonera, ésta tiene su cara superior, formada por dos mitades, sujetas a charnela a las caras verticales y que solicitadas  
30 ambas por los muelles -3-3'- tienden a estar cerra-

14492



5 das una en prolongación de la otra formando la cara superior; pero si se coloca verticalmente la pastilla de jabón sobre la línea de unión central, el peso mismo de la pastilla (y si no basta éste, la presión de la mano) venciendo la resistencia de los muelles -3-3'-, hace girar en sus charnelas a las dos semi-tapas -2-2'- permitiendo la entrada y paso de la pastilla a alojarse en la jabonera.

10 La tapa báscula inferior -6-, está provista de varios orificios -7- que permiten la salida del agua embebida por el jabón con lo que éste secará antes. Como ya se ha dicho.

15 Por último en la cara posterior de la jabonera se dispone un dispositivo para colgarla de cualquiera de las formas y condiciones conocidas.

20 Es obvio apuntar que esta jabonera puede construirse de cualquier materia apropiada, madera, metales, sustancias plásticas moldeadas, etc. etc. y así mismo que todas las formas representadas de su conjunto y en sus distintas partes, pueden ser infinitamente variadas sin salir de las peculiares características del modelo que se reivindican en la siguiente

N O T A

25 Se reivindican, como propios y nuevos, para que sean objeto de un registro de Modelo de Utilidad en España, por veinte años, los puntos siguientes:

30 1.- Una jabonera automática caracterizada por un pulsador de palanca situado en su cara anterior, que por medio de un tirante impulsa hacia el exte-

14492



rior al fondo de la caja que forma la jabonera.

2.- Una jabonera automática según 1, caracte-  
rizada, porque el fondo, está unido al cuerpo de la  
jabonera, por medio de un eje sobre el que gira, al  
5 recibir el impulso del pulsador, permitiendo el li-  
bre paso hacia abajo por gravedad de la pastilla.

3.- Una jabonera automática según 1 y 2, ca-  
racterizada, porque la cara superior de la jabonera  
diametralmente opuesta a la cara basculante inferior,  
10 está partida por una línea central, en dos mitades  
que pueden girar sobre sus lados paralelos mayores,  
al ser empujadas por la pastilla que trata de intro-  
ducirse en la jabonera, quedando restituidas a su  
posición de cierre, en cuanto la pastilla de jabón  
15 ha pasado entre ellas, por muelles recuperadores, de  
cualquier clase y forma, de que van provistas ambas  
semi-tapas.

4.- Una jabonera automática, según 1, 2 y 3,  
caracterizada porque la cara inferior basculante es-  
20 tá provista de orificios, que permiten el paso del  
agua que impregna la pastilla, para su rápido seca-  
do y más prolongada recuperación.

5.- Una jabonera automática, según 1, 2, 3 y 4,  
caracterizada por disponer de un dispositivo de en-  
ganche que permite fijarla a la pared, por ejemplo,  
25 en las inmediaciones del recipiente en que se uti-  
lice el jabón para su función natural.

6.- UNA JABONERA AUTOMATICA.

30 TODO conforme se describe en la memoria que  
antecede, se ilustra, como ejemplo de ejecución en

14492



el plano unido a ella y se reivindica en su Nota.

Esta memoria consta de seis hojas foliadas y escritas a máquina por una sola cara y una hoja de pleno.

5

Madrid, 11 de Febrero de 1.947

Manuel Carro Sanz

P. A.

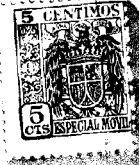


FIG. 1

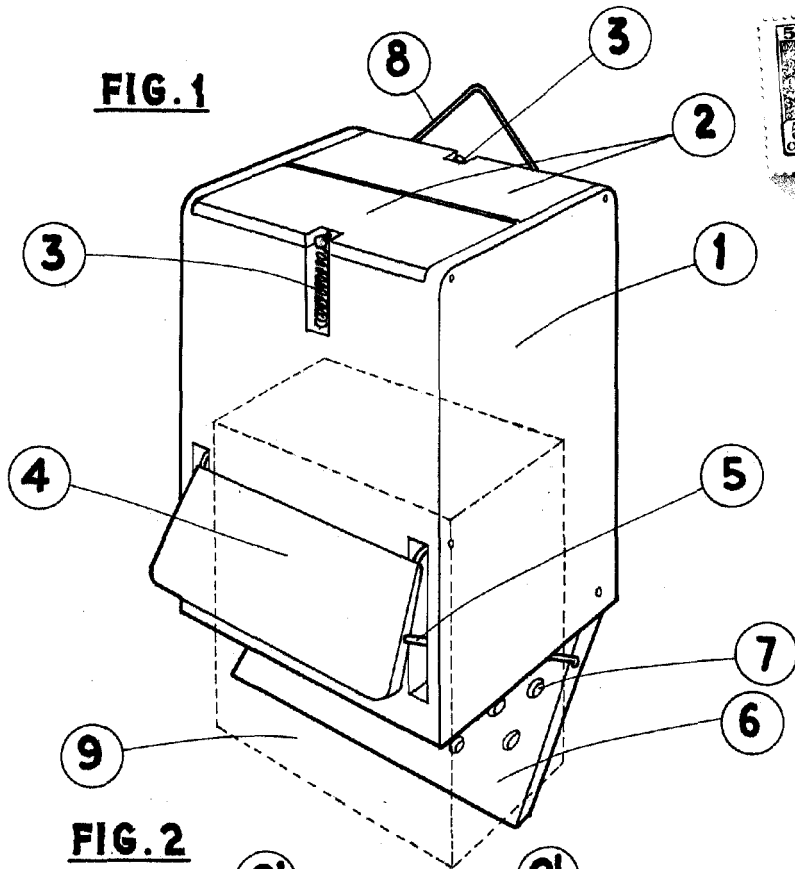
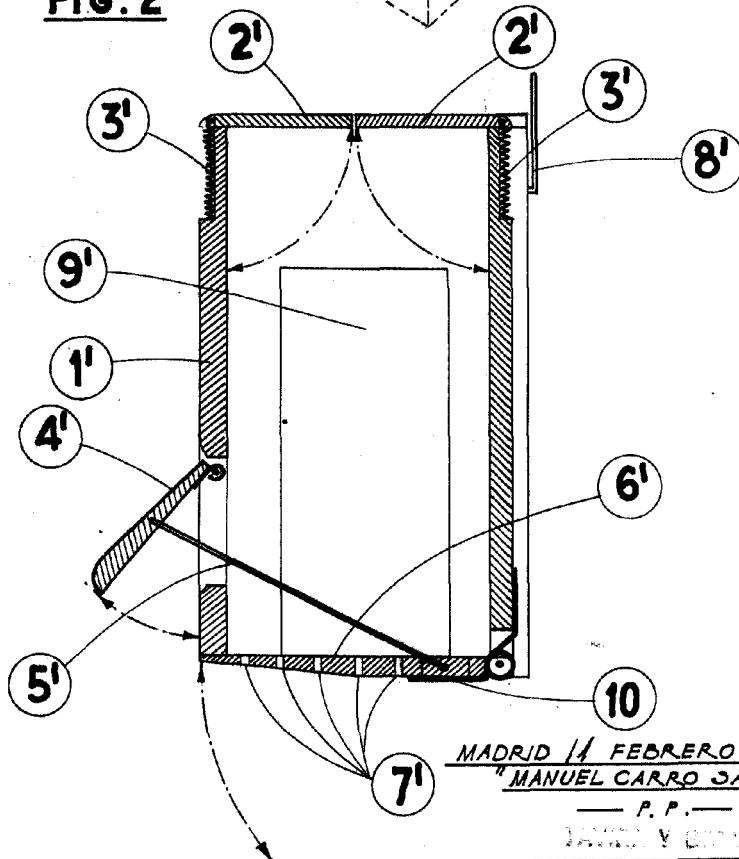


FIG. 2



MADRID 14 FEBRERO DE 1947  
"MANUEL CARRO SANZ"

— P. P. —  
DISEÑO Y DIBUJO

*Manuel Carro Sanz*