



14486

MODELO DE UTILIDAD

por 20 años

a favor de D. JOSE MASDEU CAÑAS, de nacionalidad española, domiciliado en Barcelona, calle de Ali-Bey nº.288 --  
por: "UNA CAJA AISLANTE Y EMPOTRABLE PARA INSTALACIONES  
ELECTRICAS".-----

MEMORIA DESCRIPTIVA

5 Las cajas metálicas que se vienen empleando para la fijación de dispositivos eléctricos o conexiones para empotrar en las paredes, presentan grandes defectos conocidos tanto de profesionales como de profanos en asuntos de electricidad.

10 El objeto del presente Modelo de Utilidad es facilitar la misma función que realizan aquellas cajas metálicas, sin ninguno de sus inconvenientes, y ello se logra plenamente dadas las ventajas que reporta el empleo de material aislante prensado y debido a la novedad y mayor



facilidad de su construcción, que en unión de la cualidad aislante antes dicha, proporcionan un producto de grandes ventajas para las aplicaciones a que va destinado.

5 A fin de dar una mejor idea del modelo en sí, se acompañan los dibujos de la hoja adjunta en la que se representa, a título de ejemplo, un caso de realización práctica de una caja para empotrar.

10 En dicha hoja, las figuras 1 y 2 muestran en sección y en planta respectivamente la caja de que se trata, a escala variable.

15 El cuerpo -1- es de material aislante adecuado prensado y presenta un saliente -2- de dicho cuerpo, en forma de tubo destinado al paso de los conductores de fluido eléctrico.

20 Una hendidura representada en -3- aparece en la parte inferior del cuerpo o caja -1- con el objeto de que en caso necesario sea fácil, rompiendo sus paredes de menos espesor que el resto de la caja, dar paso a los conductores eléctricos provenientes del aparato fijado en dicha caja -1- y finalmente en -4- se muestra el cartón fijado en la misma, destinado a recibir la presión de las garras de fijación de los elementos eléctricos en ella alojados con objeto de evitar su resbalamiento.

25 En este modelo, podrán variar los detalles de realización y las dimensiones del conjunto, a tenor de las necesidades prácticas, y en general todo cuanto no altere, cambie o modifique la esencialidad del mismo.

N O T A

Se reivindica como objeto del presente Modelo de Utilidad:

5 1.- Una caja aislante y empotrable para instalaciones eléctricas, caracterizada esencialmente por estar compuesta de fondo y tapa de un material aislante cualquiera adecuado, prensado, destinado a la fijación de los aparatos o elementos eléctricos empleados en las instalaciones empotradas.

10 2.- Una caja aislante y empotrable para instalaciones eléctricas, según reivindicación 1, caracterizada esencialmente por contener en su interior un revestimiento de cartón, papel grueso u otro material análogo en forma adecuada para la mejor fijación y retención de los aparatos o elementos eléctricos.

15 3.- Una caja aislante y empotrable para instalaciones eléctricas, según reivindicaciones 1 y 2, caracterizada esencialmente porque el cuerpo de la caja puede estar provisto de uno o varios pasos para la entrada o salida de los conductores eléctricos, de forma, tamaño y disposición variables.

20 4.- Una caja aislante y empotrable para instalaciones eléctricas, según reivindicaciones 1, 2 y 3, caracterizada esencialmente porque la forma y dimensiones de la misma pueden ser cualesquiera, aplicable a las nece-  
25

14486



-4-

sidades prácticas de la instalación a que vayan destinadas.

5.- UNA CAJA AISLANTE Y EMPOTRABLE PARA INSTALACIONES ELECTRICAS.

Consta la presente Memoria Descriptiva de cuatro hojas foliadas, mecanografiadas y escritas por una sola cara, acompañadas de una hoja de dibujos.

Madrid, a 10 de febrero de 1947

JOSE MASDEU CAÑAS

P.A.

MANUEL DE RAFAEL

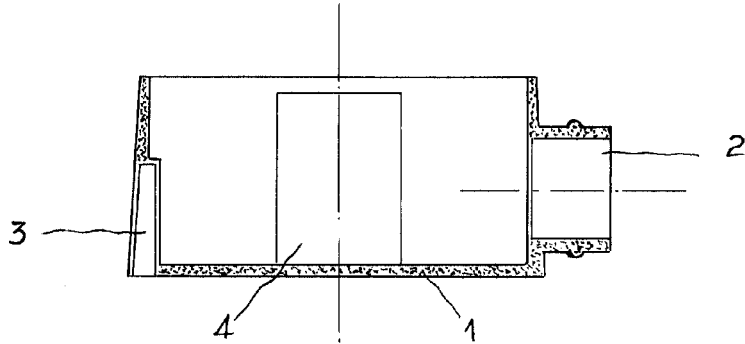
P.P.

*Manuel de Rafael*  
3

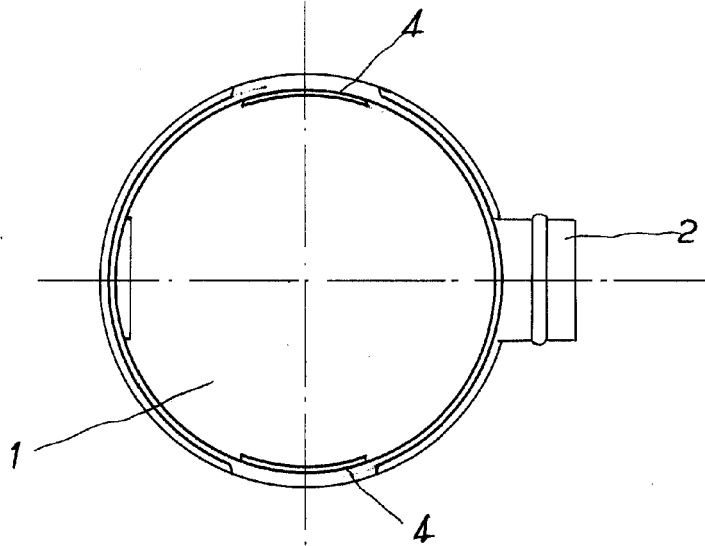


14486

*Fig. 1*



*Fig. 2*



Madrid Febrero 1947

P. A.

*José Masden Cañas*