

14476



MEMORIA DESCRIPTIVA

sobre:

"DISPOSITIVO PROTECTOR Y REGULADOR DE CHORRO PARA GRIFOS
DE AGUA".

Solicitante: Don MARTIN DE TERA TEIXIDOR.

Residencia: BADALONA, Avenida Alfonso XIII, 111.

Nacionalidad: Español.

El objeto de la presente invención se refiere a un dispositivo protector y regulador de chorro para grifos de agua.

5 Se caracteriza este dispositivo, esencialmente, por estar constituido por un cuerpo de revolución de material elástico, como caucho vulcanizado, provisto de un cuello cilíndrico para su sujeción en el grifo y de una parte inferior de forma de casquete, cuyo cuerpo forma en su interior dos cámaras que se comunican entre sí por un orificio central, estando alojada en la cámara superior una rejilla y en la inferior un disco perforado, con orificio central susceptible de taparse.

10 La rejilla prevista en la cámara superior sirve, además de para retener partículas sólidas que el agua pudiera contener, para regular el chorro en combinación con el orificio



de comunicación entre ambas cámaras, y el disco perforado alojado en la cámara inferior con orificio central susceptible de obturarse, permite que el agua pueda salir como chorro uniforme, o bien a manera de ducha. La constitución del dispositivo por un cuerpo moldeado de material elástico hace que sea un eficaz protector del grifo en que vaya aplicado, impidiendo la rotura de objetos frágiles que durante su lavado pudieran chocar con el grifo.

Otras características y ventajas del dispositivo objeto del invento se desprenderán de la siguiente descripción que se hace en relación con los dibujos adjuntos, en los cuales se representa, esquemáticamente y a título de ejemplo, no limitativo, una forma de realización del mismo.

Fig. 1 es una vista en corte axial del dispositivo de que se trata.

Fig. 2 es una vista desde abajo del mismo dispositivo con el orificio central del disco perforado destapado.

Fig. 3 es una vista análoga a la de la Fig. 2, pero mostrando el orificio central del disco perforado tapado.

1 representa el cuerpo moldeado del dispositivo, de caucho u otro material flexible, que en su interior forma una cámara superior 2 y otra inferior 3, separadas entre sí por un tabique 4 con orificio central 5. La cámara 2 queda limitada por su parte superior por una pared cónica 6, continuación del propio cuerpo 1, con la concavidad dirigida hacia el interior y provista de un orificio central 7, por el cual se sujeta el dispositivo en el grifo. Dicha pared cónica 6 con orificio 7 presenta la ventaja de que un mismo dispositivo pueda aplicarse a grifos de diversos diámetros, que sea fácil colocarlo y que quede sólidamente retenido por su tenden-



cia natural a contraerse cuando se ejerce una fuerza hacia abajo sobre el dispositivo. 8 muestra la rejilla dispuesta en la cámara 2, y 9 es el disco perforado con orificio central 10, sujeto en la cámara 3 por un reborde inferior 11 del cuerpo 1. El citado orificio 10 es susceptible de cerrarse mediante una tapa 12, unida de manera giratoria al disco 9 y gobernable por medio de una palanca 13 que sale al exterior. La posición cerrada de la tapa 12 queda determinada por unos topes 14.

55 El funcionamiento de este dispositivo es como a continuación se expone:

Supongamos que el mismo esté aplicado a un grifo de agua cuya boca de salida haya sido introducida por el orificio 7 hasta cerca de la rejilla 8. Al abrir el grifo y encontrándose se la tapa 12 en la posición representada en las Figs. 1 y 3, o sea el orificio 10 cerrado, el chorro de agua, pasando por la rejilla 8 y el orificio 5, chocará contra la tapa 12 y se esparcirá en la cámara 3, saliendo a manera de ducha por las perforaciones del disco 9. Manipulando la palanca 13 para destapar el orificio 10, lo que puede hacerse tanto mientras el grifo esté cerrado como abierto, el agua saldrá directamente como chorro uniforme por dicho orificio.

70 Se hace constar que todo cuanto no altere el principio fundamental del dispositivo descrito puede someterse a variaciones de detalle.

N O T A

El modelo de utilidad que se solicita recae sobre las siguientes reivindicaciones:

75 1ª.- Dispositivo protector y regulador de chorro para grifos de agua, caracterizado por estar constituido por un



cuerpo de material elástico (1), provisto de un cuello cilíndrico para la sujeción en el grifo y de una parte inferior de forma de casquete, formando dicho cuerpo en su interior dos cámaras (2, 3) que se comunican entre sí por un orificio central (5) y estando alojada en la cámara superior (2) una rejilla (8) y en la inferior un disco perforado (9) con orificio central (10) susceptible de taparse.

80
85
90
2ª.- Dispositivo según reivindicación 1ª, caracterizado porque la cámara superior (2) queda limitada por su parte superior por una pared cónica (6), continuación del propio cuerpo (1), con la conicidad dirigida hacia el interior y provista de un orificio central (7), por el que se sujeta el dispositivo en el grifo, permitiendo dicha pared cónica (6) una fácil colocación del dispositivo y asegurando la conicidad de la misma una sólida retención en grifos de diversos diámetros.

95
3ª.- Dispositivo según reivindicación 1ª, caracterizado porque el disco perforado (9) queda sujeto en la cámara inferior (3) por un reborde inferior (11) del cuerpo elástico (1) del dispositivo.

100
4ª.- Dispositivo según reivindicación 1ª, caracterizado porque el orificio central (10) del disco perforado es susceptible de cerrarse mediante una tapa (12), unida de manera giratoria al propio disco y gobernable por medio de una palanca (13) que sale al exterior, quedando determinada la posición cerrada de dicha tapa mediante unos topes (14) solidarios del repetido disco.

105
5ª.- Dispositivo según reivindicaciones 1ª y 4ª, caracterizado porque cuando el orificio central (10) del disco perforado (9) está tapado, el chorro de agua choca contra

14476



la correspondiente tapa (12), esparciéndose en la cámara inferior (3) y saliendo a manera de ducha por las perforaciones de dicho disco (9), mientras que cuando el citado orificio está abierto, el agua sale como chorro uniforme directamente por el mismo.

110

6*.- DISPOSITIVO PROTECTOR Y REGULADOR DE CHORRO PARA GRIFOS DE AGUA,

tal y como queda descrito y reivindicado en la presente memoria que consta de cinco hojas mecanografiadas por una sola cara y de una lámina de dibujos.

115

Madrid, 8 de Febrero de 1947.

MARTIN DE TERA TEIXIDOR
P.P.

Per Poder de J. GÓMEZ ACEBO

14476

Fig. 1

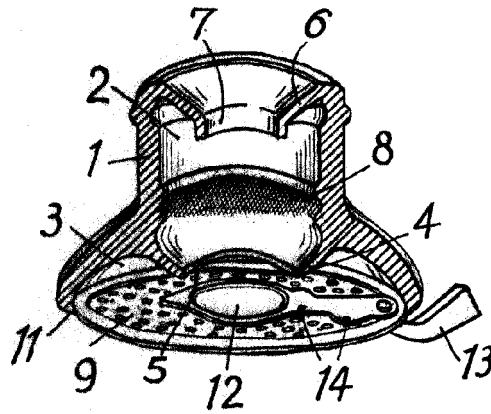


Fig. 2

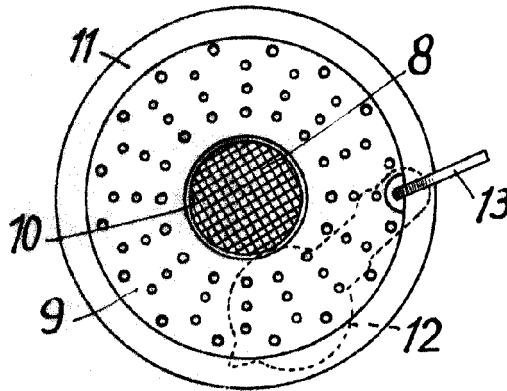
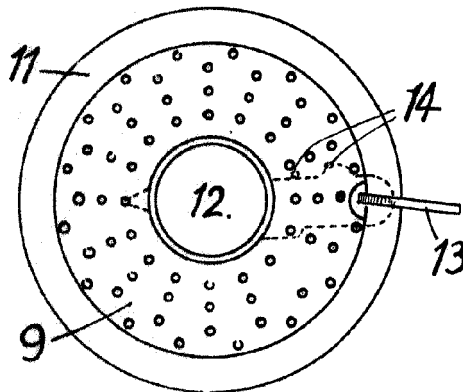


Fig. 3



Madrid, 8 febrero 1947
Por Poder de D. GOMEZ ACEA

Alonso