

14473

D. Luis Morral Herms, de nacionalidad española, domiciliado en Tarrasa (Prov. de Barcelona), calle Virgen del Pilar nº 47 y 49, solicita registrar un Modelo de Utilidad por 20 años para España y sus Colonias, por "MESA PLEGABLE" Clase 55, Grupo 6º del Nomenclator.-

- - - - -

Son conocidos en nuestro mercado varios modelos de muebles plegables, especialmente sillas y mesas, cuyo principal objeto estriba en facilitar su almacenaje en poco espacio.-

Las mesas plegables son de principal utilización en los establecimientos públicos, tales como cafés, bares y restaurantes, en los que conviene, en determinadas circunstancias, poder instalar un mayor número de servicios que los habituales.-

No obstante la mayoría de las mesas plegables, hasta ahora conocidas, adolecen del defecto de ser poco estables, puesto que a fin de facilitar su plegado y almacenaje, se construyen con montantes y travesaños de reducida sección, que si bien disminuyen el peso de la mesa, su sencillez redundante en perjuicio de la solidez del mueble.-

Teniendo en cuenta los defectos antes mencionados, con la intención de subsanarlos, se ha ideado el nuevo tipo de mesa plegable, que constituye el objeto de la presente solicitud de Modelo de Utilidad, el cual se caracteriza por la sencillez de su manejo y por lo robusta que resulta su construcción.-

5



10

15

20

25

En los dibujos adjuntos, que forman parte integrante de esta memoria descriptiva se representa, a título de ejemplo, una forma de ejecución de la idea que informa el nuevo sistema de mesa plegable que se registra.-

Dichos dibujos representan:

Fig. 1, una vista alzada de la nueva mesa, una vez plegada.-

30

Fig. 2, una proyección de la mesa vista por su parte inferior, una vez montada.-

Refiriéndonos detalladamente a los citados dibujos pasamos a describir las particularidades de forma, disposición, funcionamiento y utilidad de la nueva mesa plegable.-

35

La mesa se compone de un tablero -1-, que constituye el plano de la mesa, el cual se podrá construir de varias piezas ensambladas, o bien mediante un armazón, formado por listones y forrado, por ambas caras, con placas de contrachapado, a fin de evitar toda deformación, por acción de la humedad o del calor.-



40

Dicho tablero está sustentado por cuatro pies -2-, unidos entre si, bis a bis, por su parte superior, mediante unos travesaños -5- y -6-, que se cruzan en aspa, los cuales una vez montada la mesa resultan colocados en dirección de las diagonales del tablero.-

45

El tablero -1- está unido, articuladamente a los travesaños diagonales -5-6-, mediante una pieza intermedia -3-, por medio de unas bisagras -4-, una de cuyas hojas se atornilla directamente sobre el dorso del tablero mientras que la otra, se fija sobre la pieza intermedia -3-.

50

Tanto la pieza intermedia -3- como los travesaños cruzados en aspa -5-6-, están unidos giratoriamente entre si, por su parte media, en virtud de un perno -7- que -

55

los atraviesa, quedando empotradas su cabeza y tuerca, respectivamente en la pieza intermedia -3- y en el travesaño diagonal -5-.

60

Para evitar el desgaste, por el roce, del agujero que atraviesa los tres travesaños superpuestos, el tornillo central -7- se forra con un tubo o funda metálica.-

65

A fin de guiar y limitar el movimiento giratorio divergente de los dos travesaños -5-6-, se practica, en uno de ellos, preferentemente en el inferior -5-, una regata circular -8-, dentro de la cual penetra un pivote de guía y tope clavado en el otro travesaño .- De esta manera se establece durante el movimiento circular divergente de los travesaños -5-6-, portadores de los cuatro pies -2-, que sustentan la mesa, una cierta conexión, que garantiza la solidez del dispositivo de giro y determina la posición de máxima abertura de los pies -2-.



75

Para evitar todo movimiento de los pies -2-, después de montar la mesa, se puede disponer, frente a la regata circular o guía -8-, un pequeño muelle, que actúa de tope sobre el pivote de la guía, para impedir el rebatimiento fortuito de las aspas -5-6-.

80

La mesa, una vez plegada, afecta la configuración representada en la Fig. 1, que ofrece la particularidad de que los pares de pies -2- solidarios de los respectivos travesaños diagonales -5-6-, quedan enfrentados o superpuestos, mientras que el tablero -1- después de girar sobre las bisagras -4-, ocupa la posición vertical, formando un plano paralelo al determinado por los pies -2-. Dicha superposición de planos verticales reduce al mínimo el espacio ocupado por la mesa plegada y permite el acoplamiento parale

85

90

lo de unas contra las otras, disponiéndolas en posición sucesivamente invertida, o sea una descansando con sus pies en el suelo y la otra con los pies hacia arriba, - apoyada sobre la otra, superponiendo las dos piezas intermedias -3-.

95

Partiendo de la posición plegada (Fig. 1), la mesa se se monta rebatiendo el tablero -1- sobre los travesaños cruzados al mismo tiempo que estos se abren, en sentido contrario al de las flechas -a-b-, indicadas en la Fig. 2, que marcan la dirección del giro para plegarla. Cuando las espas -5-6- llegan a ocupar la posición de las diagonales del tablero, la mesa queda montada en debida forma.-

100



105

La solidez de la mesa queda garantizada por el hecho de que la apertura y cierre de los pies se realiza sobre un perno vertical -7- y porque la unión entre cada pie y el extremo correspondiente de los travesaños - que se cruzan, se efectúa por mechas ajustadas y encoladas, que no sufren ningún esfuerzo anormal.-

110

Por consiguiente que la mesa podrá construirse total o parcialmente de madera, o bien con partes de hierro, sin que por ello se modifique la idea esencial del modelo.-

115

La forma, dimensiones, disposición y arreglo del conjunto de la mesa y de cada una de las partes que la integran, podrán sufrir todas aquellas variaciones, modificaciones y sustituciones que se consideren pertinentes, siempre que cumplan su función característica y no se aparten esencialmente del fin propuesto.-

120

El modelo de utilidad por "Mesa plegable", cuyo privilegio de explotación en España, sus Colonias y Protectorado se solicita por un periodo de 20 años, recaerá sobre las particularidades que se concretan en las

siguientes:

REIVINDICACIONES

125

1ª.-"MESA PLEGABLE" caracterizado por el hecho de que se compone de un tablero -1-, que constituye el plano de la mesa, que para montarla se rebate, desde la posición vertical a la horizontal, quedando sustentado por cuatro pies -2-, unidos entre si, bis a bis, por su parte superior mediante unos travesaños -5-6-, que se cruzan en aspa, los cuales, una vez montada la mesa, resultan colocados en dirección de las diagonales del tablero.-

130

2ª.-"MESA PLEGABLE" según la reivindicación 1ª, caracterizada por el hecho de que el tablero -1- está unido articuladamente a los travesaños diagonales -5-6-, mediante una pieza intermedia -3-, que se fija al dorso del tablero con bisagras -4- y esta se une a su vez, giratoriamente con los travesaños cruzados, en virtud de un perno vertical -7-, que los atraviesa por su parte media, quedando en potradas su cabeza y tuerca en dichos travesaños.-

135



140

3ª.-"MESA PLEGABLE" según la reivindicación anterior, caracterizada por el hecho de que, para evitar el roce, que produciría el desgaste de la perforación que atraviesa los tres travesaños superpuestos, el tornillo central -7- se forra con un tubo o funda metálica.-

145

4ª.-"MESA PLEGABLE" según las reivindicaciones precedentes, caracterizada por el hecho de que para guiar y limitar el movimiento giratorio divergente de los travesaños -5-6- se practica, en uno de ellos, una regata circular -8- dentro de la cual penetra un pivote, de guía y tope, clavado en el otro, que garantiza la solidez del dispositivo de giro y limita la posición de máxima abertura de los pies -2-, pudiéndose impedir todo retroceso, una vez montada la

150

mesa, colocando, frente a la regata -8- un pequeño mue-
lle que sujeta el pivote de guía.-

155

5ª.-"MESA PLEGABLE" Tal como se ha descrito y demos-
trado en los dibujos adjuntos.-

Consta de seis hojas, foliadas y mecanografiadas por
una sola cara.-

Barcelona a 29 de Enero de 1947

P.A. de D. Luis Morral Heras.-

Juan B. Renter Ridaura
JUAN B. RENTER RIDAURA



14473

Fig.1

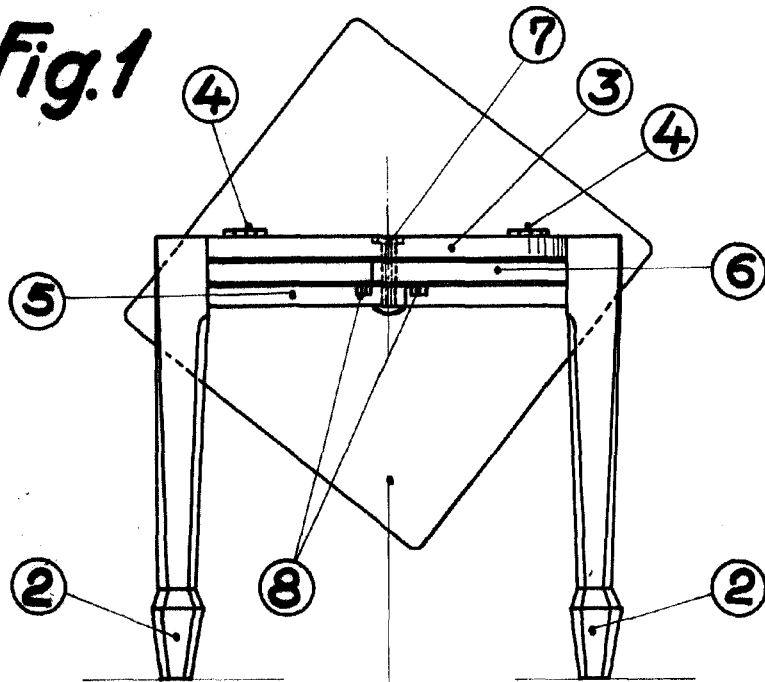
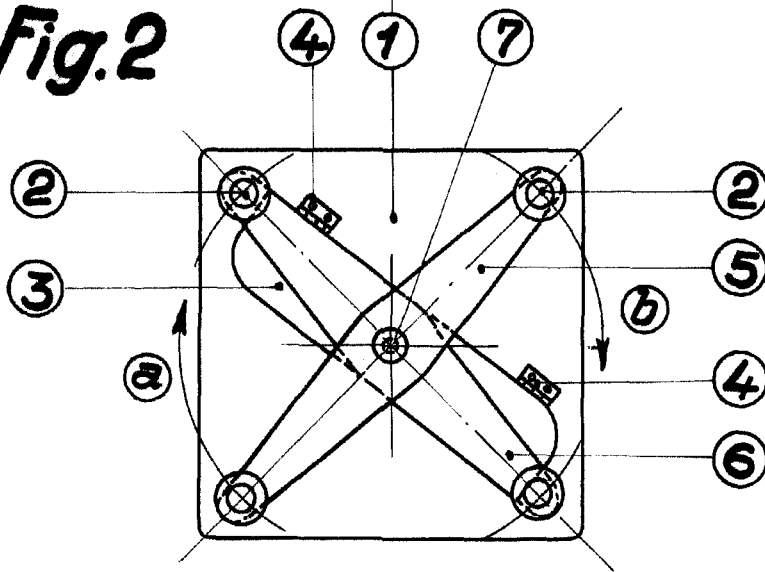


Fig.2



Barcelona 29 Enero 1947
 P. A. (Luis) (Sta. Celler)
 Juan B. Renter Ridaura

Escala variable