

14458



14458

MODELO DE UTILIDAD

por veinte años

a favor de Don José MATEU Curto,  
de nacionalidad española, residente en Barcelona, calle Va-  
lencia, número 184, por :

"DISPOSITIVO SUPLEMENTARIO AUXILIAR PARA MESA DE DESPACHO"

---

MEMORIA DESCRIPTIVA

---

1 El dispositivo objeto de este registro constituye una  
verdadera ampliación del escritorio o mesa de despacho, de  
manera que en él pueden alojarse los diversos accesorios y  
papeles que ordinariamente llenan el tablero de la mesa,  
5 sin perjuicio de tenerlos cómodamente al alcance de la mano  
cual si estuvieren sobre él: De esta manera queda el dicho  
tablero libre, con todo su espacio útil para el trabajo:

El referido dispositivo está constituido por una colum-  
na, fijada, o que se fija, a la mesa, que lleva varias bande-  
10 jas o cubetas montadas y que pueden girar alrededor de ella

14458



de manera que en cada momento se puede hacer queden junto al usuario la o las que interesen y apartadas las restantes. De las bandejas o cubetas dichas pueden destinarse todas a papeles o puede haber alguna con compartimientos para tinteros, plumas, lápices, reglas, ceniceros y otros accesorios.

Puede proveerse, además, un dispositivo de unión y cierre simultaneo de todas o parte de las bandejas, y, como suplemento, una lámpara de braze, preferiblemente plegable.

Para fijar mejor las ideas es oportuno referirse a los dibujos adjuntos, que representan un ejemplo de realización del dispositivo que nos ocupa; pero explícitamente se manifiesta, que a los efectos legales de este registro, podrá ser variable todo cuanto revista caracter accesorio o circunstancial relativamente a lo que constituye la esencialidad del mismo.

Según expuesto, el dicho dispositivo está constituido (Figura 1: alzado) por una columna 1 que por medios 2, ya sean fijos, ya en forma desmontable, permite ser sujeta, o formar parte, de la mesa 3, bien a su tablero 3 o a sus montantes por medio de la pata 4. En dicha columna se montan una sucesión de bandejas 5 con refuerzos inferiores 6 que se prolongan formando unos collares o abrazaderas 7 por cuyos ojos pasa, ligeramente holgada, la columna 1, habiéndose además el collar-topo 8 de apoyo de los restantes y fijable a la altura que convenga. Con este montaje se tiene que se puede hacer girar libremente alrededor de la columna 1

14458



y abrirlas por ejemplo en abanico, según representa en planta la figura 2: Como complemento se puede disponer el pasador 9, el cual se hace pasar a través de los agujeros 10, previamente colocadas superpuestas el conjunto de bandejas, bastando después aplicar un candado 11 para que  
5 quede cerrado el conjunto dicho: Naturalmente, puede proveerse otro sistema cualquiera de cierre:

Al extremo superior de la columna 1 se fija una lámpara 12 de brazo 13: El montaje puede hacerse de manera que  
10 (según muestra, por ejemplo, la figura 4: Corte ampliado de la parte de fijación del brazo 13) la lámpara resulte plegable, alojándose, en el plegado, el brazo 13 en el interior del tubo 1, después de haberlo puesto vertical:

Una bandeja, la más inferior, de igual o de distinto  
15 tamaño que las otras, y ya sea dispuesta para ser cerrada junto con las otras o para permanecer siempre abierta, puede estar provista de compartimientos (figura 3: planta), para situar en ella el tintero, cenicero, plumas y otros accesorios: Asimismo puede llevar apéndice (no dibujados) en  
20 su conterno, para colgar de ellos los sellos de goma: En fin, cabe sobre estos particulares la mayor variación y perfeccionamientos, o fantasía:

Descrito el dispositivo auxiliar objeto de este registro e ilustrado un ejemplo de realización del mismo, resta  
25 ya solo consignar una vez más que en la práctica podrá variar, sin salirse de lo que constituye su esencialidad, cuanto revista carácter accesorio o circunstancial (tamaño, forma, materiales, y demás detalles) relativamente a su indicada esencialidad:

14458



N O T A

SE REINVINDICA :

- 5           1 - Dispositivo suplementario auxiliar para mesa de despacho, constituido por una columna, fijada, o que se fija, a la mesa, que lleva varias bandejas o cubetas montadas en la misma y que pueden girar alrededor de ella, de manera que en cada momento se puede hacer quedan junto al usuario la o las que interesen y apartadas las restantes:
- 10           2 - Dispositivo según reivindicación 1, ya se destinen todas las bandejas o cubetas a papeles o documentos o se apliquen alguna o algunas a contener tinteros, ceniceros, suspensión de sellos de goma, o a contener otros accesorios o a otros fines similares, al objeto de disponer del mayor espacio libre posible sobre la mesa:
- 15           3 - Dispositivo según reivindicaciones 1 y 2, en el que las bandejas -todas, o algunas de ellas-, mediante un pasador u otro dispositivo, pueden solidarizarse entre sí y con un elemento de cierre cualquiera:
- 20           4 - Dispositivo según reivindicaciones anteriores, en el que, en la propia columna-soporte de las bandejas o cubetas dichas, se monta también una lámpara de brazo, susceptible de ser plegada introduciendo su brazo en el hueco de la columna:
- 25           5 - Dispositivo suplementario auxiliar para mesa de despacho:

14458



Consta la presente Memoria Descriptiva de cinco hojas mecanografiadas, escritas por una sola cara, numeradas del 1 al 5 y con sus líneas numeradas, a su vez, de cinco en cinco, y de una hoja con dibujos, anexa.

5

Barcelona, 7 enero 1947

P.A.



14458

FIG.4

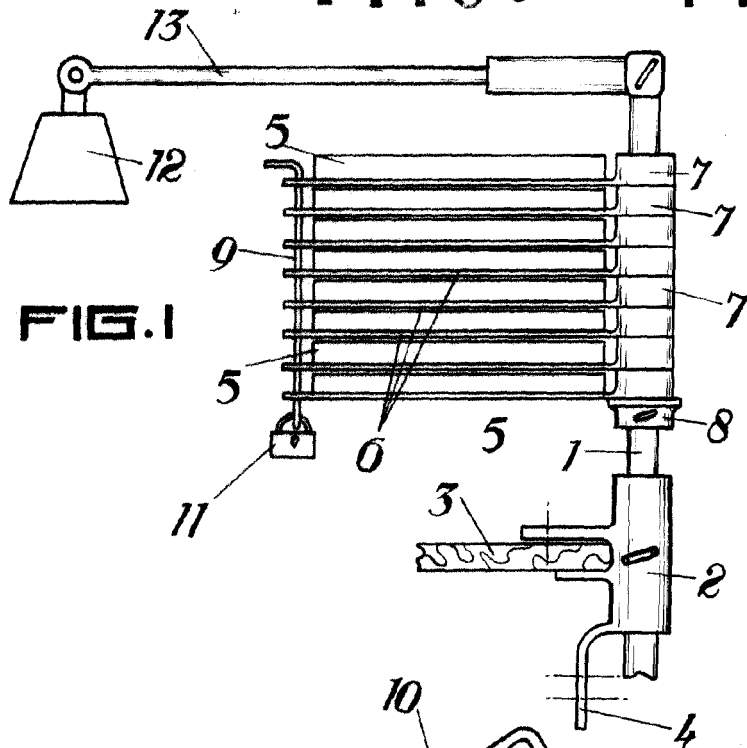


FIG.1

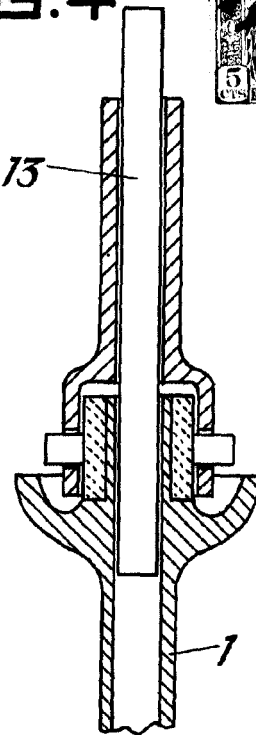


FIG.2

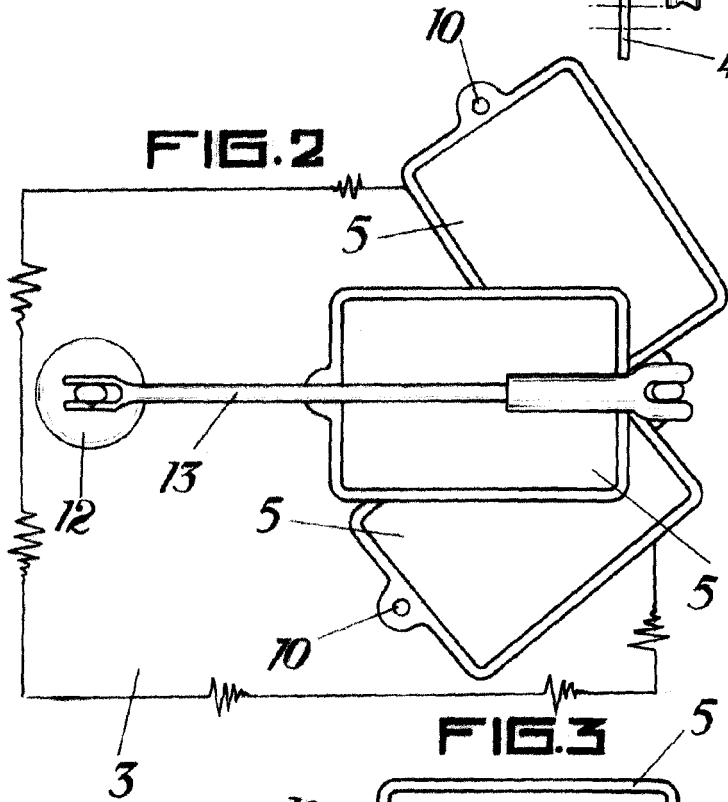
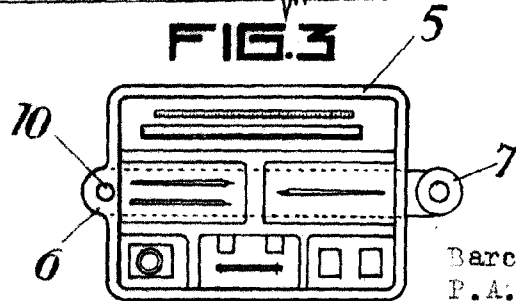


FIG.3



Barcelona, 7 enero 1947  
P.A.

Escala variable.