



14437

MODELO DE UTILIDAD

por "Un cuchillo especial de hoja móvil para pelar patatas".

a favor de D^a Carmen BALAGUER MAMPÉL, domiciliada en Barcelona.

=====

5

MEMORIA DESCRIPTIVA

Se refiere el presente modelo de utilidad a un pequeño utensilio de cocina, cuya finalidad primordial es facilitar la operación de pelado de las patatas, aunque igualmente podría utilizarse para mondar determinados fru-
10 tos.

Dicho utensilio puede considerarse como un cuchillo especial para la finalidad expuesta, y el mismo apare-



ce representado en el dibujo que se acompaña, siendo Fig. 1, una vista de frente; Fig. 2, una vista lateral; y Fig. 3, un corte esquemático por A-B de la figura 1.

El cuchillo especial que nos ocupa está constituido por un mango -1- que es soporte de un eje -2- que vá
 5 do por un mango -1- que es soporte de un eje -2- que vá
 unido a la hoja -3-, bajo la circunstancia de que siendo
 acanalada por lo menos en su base -5- dicha hoja -3-, y
 presentar el mango -1- en su extremo superior una exten-
 sión -4- situada en la concavidad -5- de la base de la ho-
 10 ja, la amplitud posible bajo la que podrá girar la citada
 hoja -3- vendrá determinada por el choque de dicha exten-
 sión -4- que obra de tope, contra las paredes laterales
 de la canal -5-.

La hoja -3- es de sección cóncava y presenta dos
 15 filos -6-6'- enfrentados bajo adecuada separación, en la
 parte central de la concavidad.

En el dibujo, el mango -1- presenta en su extremo
 superior dos extensiones -4-4'- de las cuales solo la si-
 tuada frente a la parte cóncava de la base de la hoja -3-,
 20 tiene función determinada.

El movimiento de giro de la hoja -3- permite su
 adaptación a las diversas curvaturas del tubérculo o fru-
 ta a pelar, tanto en un sentido como en otro, y la separa-
 ción entre sí de los dos filos -6-6'- enfrentados, limita
 25 la profundidad de corte de dichas cuchillas.

El material constitutivo de las diversas piezas
 que componen el cuchillo especial descrito, podrá ser cual-
 quiera adecuado y asimismo podrán variar el perfil de di-
 chas piezas y los medios utilizados para su mútuo acopla-
 30 miento en lo que no afecte a lo fundamental.



14437

N O T A

Se reivindica como objeto del presente modelo de utilidad:

12.- Un cuchillo especial de hoja móvil para pelar patatas constituido por un mango (1) que es soporte de un eje (2) al que vá unida la hoja (3) bajo la circunstancia de que siendo ésta acanalada por lo menos en su base (5) y presentar el mango en su extremo superior una expansión (4) situada en la concavidad de la base de la hoja, la amplitud posible bajo la que puede girar dicha hoja (3), viene determinada por el choque de la citada extensión (4) que obra de tope, contra las paredes laterales de la canal (5), todo ello, teniendo la hoja (3) sección transversal cóncava y presentando dos filos (6-6') enfrentados con adecuada separación, en la parte central de la concavidad.

15 22.- UN CUCHILLO ESPECIAL DE HOJA MOVIL PARA PELAR PATATAS.

Y todo cuanto afecte a la esencialidad de lo mostrado en el adjunto dibujo y descrito en la presente memoria que consta de tres hojas foliadas y mecanografiadas por una sola cara.

Barcelona, 21 enero 1947.

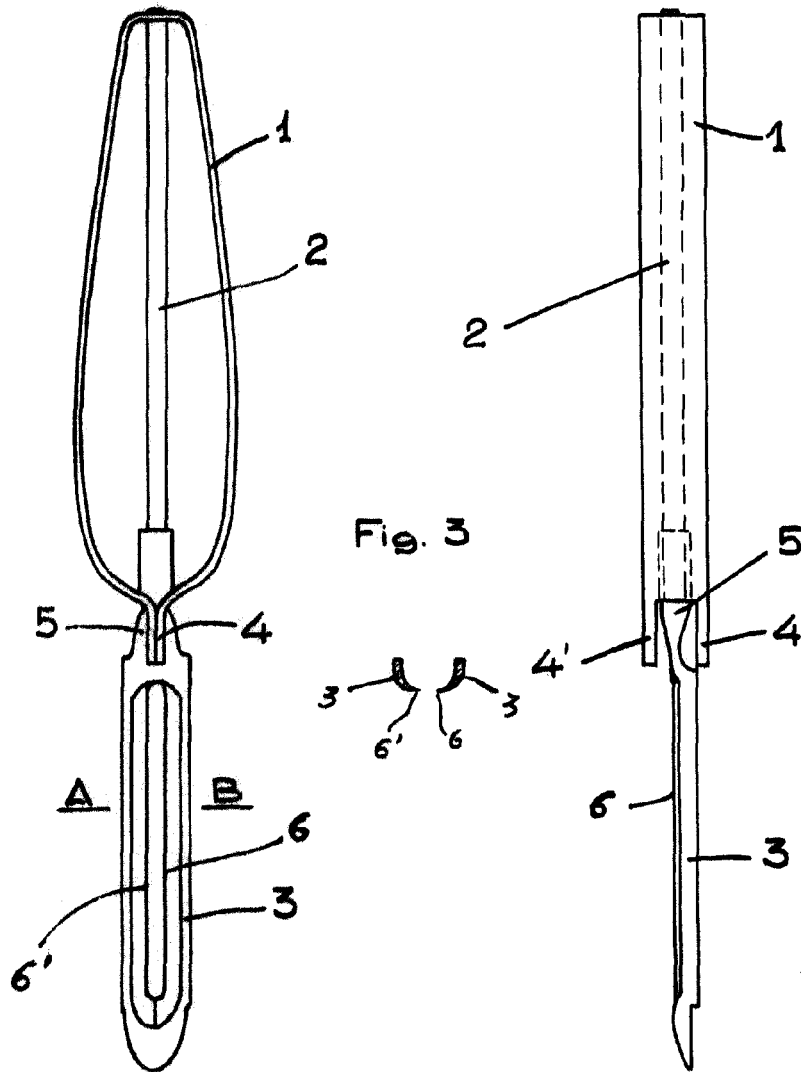
p/a

14437



Fig. 1

Fig. 2



Barcelona 21 Enero 1947
P.A.

Escala variable