



B. 1947

14429

MEMORIA

descriptiva por triplicado que presenta el Agente Oficial que suscribe, PASUAL CIVANTO MORILLAS, en el día de hoy al Registro de la Propiedad Industrial, acompañando a una instancia y demás documentación, solicitando un Modelo de Utilidad, por veinte años, en España, sus Colonias y Protectorado Marroquí, a favor de DON SALVADOR LAHOR VOLTAS, de Reus (Tarragona), por:

"Una estufa alimentada con serrin de madera".

Grupo 8^a, clase 77^a del Nomenclátor Oficial Técnico

-----oooooooooooooooo-----

5

El modelo de estufa que se presenta como objeto de este registro, es del tipo que se usan para habitaciones o locales, sustituyendo ventajosamente a la calefacción central, diferenciándose de sus análogas en la sencillez y reducido número de sus elementos, así como en su especial sistema de tiro que mas adelante se describe.

10

El combustible que utiliza es exclusivamente serrin de madera, circunstancia que marca una notable economía por resultar de reducido coste.

La combinación de sus dispositivos interiores, hacen de este aparato un novísimo aparato, cuya novedad se declara a todos los efectos, haciendo constar que no ha sido divulgado ni practicado en España, por lo

- 14429



1947

15

cual se solicita el oportuno Registro del de la Propiedad Industrial, para obtener la exclusiva de su fabricación y venta en su racional explotación.

DESCRIPCIÓN

20

Consiste en un cuerpo exterior o envoltura cilíndrica de material resistente sustentado por sus patas -e-, dotado de los elementos siguientes que constituyen la estufa que propugamos.

25

Un depósito de combustible -a-, que va alojado en el interior del cuerpo exterior hasta tocar en las esquadras o soportes -f-, dejando por encima y a su alrededor, un espacio circular -g- con respecto a las paredes interiores de la envoltura general, y dicho depósito está provisto de un orificio -i- en el centro de su parte inferior o fondo del mismo. En su parte superior

30

lleva DOS ASIDEROS -k- que permiten, con facilidad, trasladarla de su emplazamiento, bien para tener desmontada la estufa, o para verificar operaciones de reparación y limpieza.

35

Entre los soportes -f- y la base del cuerpo exterior, queda formada una cavidad, en donde se acopla el cajón-cenicero -c-, que establece comunicación directa por el orificio -i-, con el hueco -b- del serrín.

40

Una tapa -h- efectúa el cierre del aparato en su parte mas alta, teniendo una zona central plana que puede utilizarse para cocinar, tan pronto como el combustible sea encendido.

Del cuerpo exterior, arrancan dos conductos de acceso al tubo de salida de humos -d-, pudiéndose regular el



1947

tiro por medio de las llaves -r- y -t-.

45

Todos los componentes enumerados, están representados en la figura 1ª del dibujo que se adjunta, y la figura 2ª nos muestra, en planta la misma estufa.

F U N C I O N A M I E N T O

50

OPERACION DE CARGUE.- Disponiendo del aparato tal como lo hemos descrito, quitaremos la tapa -h-, quedando al descubierto el depósito -a- por cuyo centro se introduce una barra en forma algo cónica al objeto de facilitar su salida, haciendo pasar su extremo inferior por el orificio -i-. Seguidamente se procede a llenar de serrin el depósito prensándolo convenientemente, y terminada esta operación se extrae por arriba la barra mencionada, quedando consecuentemente el hueco interior -b-, en correspondencia con los conductos de tiro -r- y -t-, y tubo de salida -d-, por medio de los espacios-g-

55

60

E N C E N D I D O

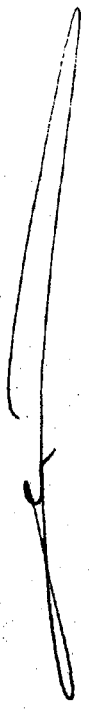
Teniendo ya cargada la estufa, se efectúa el cierre aplicándole su tapa -h-; se ponen las llaves de tiro -r- y -t- en posición de abiertas, y abriendo el cajón-cenicero -c-, se introducen por el mismo unas virutas o papeles ardiendo que producen al momento la combustión del serrin por el hueco -b-, quedando de esta forma la estufa en pleno funcionamiento.

65

V E N T A J A S

70

Aparte de su simplificado mecanismo. entre las principales podemos citar:



14429



FEB. 1947

Que aprovecho el serrin por combustible, muy económico y sin ninguna restricción de adquisición.

La facultad de poder cocinar en la zona plana de su tapa, y que no precisa parrilla.

75

Que puede ser utilizada para calefactar cualquier habitación.

N O T A

80

Se reinvidican como propias y nuevas, sobre las cuales ha de recaer concesión al privilegio de Modelo de Utilidad, solicitado a favor de DON SALVADOR LEHOR VOLTAS, de Reus (Tarragona), las siguientes

REIVINDICACIONES

85

1ª.- Una estufa caracterizada por un depósito de combustible cilíndrico, para quemar exclusivamente serrin de madera, con un orificio en el centro de su fondo que es prolongado por un hueco en forma de tubo, practicado en el serrin previamente la introducción de una barra antes del cargue, y cuyo conducto es a la vez el camino del tiro.

90

2ª.- Una estufa, según la primera reivindicación, caracterizada también por tener un sencillo cajón-cenicero contiguo al depósito de combustible, cuya disposición elimina rejilla, y es por donde se verifica el encendido.

95

3ª.- Una estufa conforme a las anteriores particularidades, y el especial recorrido del tiro que inicia su comunicación por la respiración del cenicero, orifi-

144⁵29



EB. 1947

100

cio del depósito, hueco tubular en el serrín, continuando por los espacios libres superior y laterales, a los accesos del tubo salida de humos, todo lo cual se reivindicada.

105

4.^a.- En resumen, por: "Una estufa alimentada con serrín de madera", factible su construcción con materiales apropiados y los similares que las circunstancias aconsejen y en tamaños diversos.

La presente Memoria consta de cinco hojas y del plano que se acompaña, mecanografiadas por una sola cara.

Madrid a treinta u-no de enero de mil novecientos cuarenta y siete.

Pascual Cirantó

P. P.

Tomás de la Serna

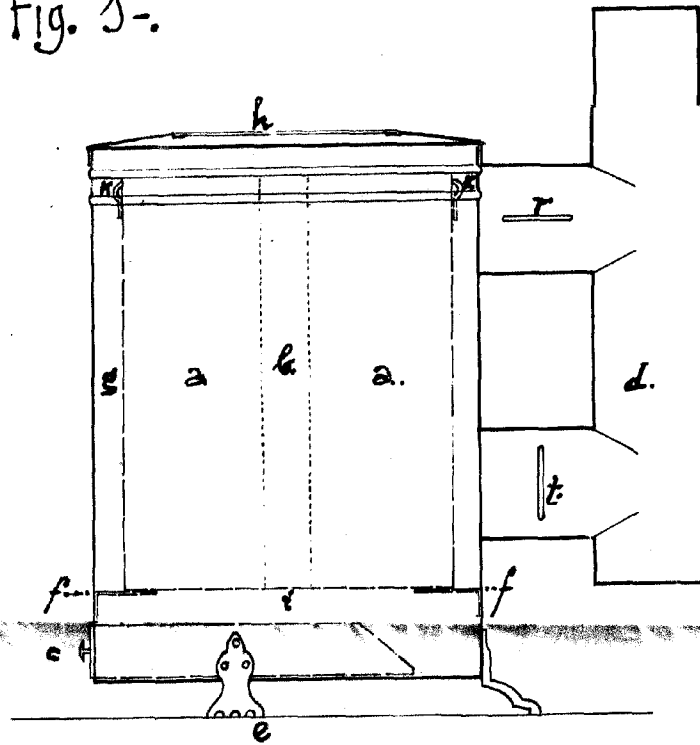
Salvador Lahor Voltas.- REUS.

14499

14400

14429

Fig. 1^a.



Modelo de Utilidad

Madrid enero

1947.

Tomás de la Llana

Fig. 2^a.

