

14394
14394



MODELO DE UTILIDAD QUE SOLICITA DON JESUS MANTECA LOPEZ, DE NACIONALIDAD ESPAÑOLA, DOMICILIADO EN MADRID, HERMOSILLA 82, PARA SU EXPLOTACION EXCLUSIVA EN TERRITORIO ESPAÑOL Y COLONIAL DURANTE VEINTE AÑOS.

----- M E M O R I A -----

1 ARMARIO NECESER HIGIENICO EMPOTRABLE.

En la actualidad los utensilios de higiene y tocador que existen en los cuartos de baño y aseo, se colocan y guardan en estantes o armarios generalmente de madera o cristal, expuestos al polvo, párasitos y suciedades y con peligro de desprenderse de las paredes en que se fijan, ademas de producir estorbo en la habitación reduciendo el espacio para el libre movimiento de las personas que los usan, especialmente en esta época en que tanto se han reducido las dimensiones de las habitaciones.

10 Para evitar estos inconvenientes se ha encontrado el modelo que pretendemos registrar y el cual aspira a dos finalidades principales: Una de caracter higienico y sanitario, a fin de mantener los utensilios de aseo fuera del ambiente exterior, debidamente guardados y en condiciones de asepsia y limpieza. Y otra de caracter utilitario, de comodidad y estetico. Utilitario porque evita la ocupación de espacio: de comodidad, al impedir que pueda tropezarse es estantes o armarios exteriores, evitando tambien su caída o desprendimiento de las paredes; y estetico, pues produce agradable impresión a la vista, al quedar la pared libre y no sobresalir de ella el armario, que

15

20



al ir cubierto con el espejo adosado a su tapa o puerta sirve de elemento decorativo.

----- DESCRIPCION -----

25 Figura I.

Representa el armario ya colocado y visto de frente, es decir la Luna superpuesta a la tapa, y muestra:

(b) - Luna.

(f) - Tornillos de sujeción de la Luna a la Tapa.

30 (h) - Pared en la que va empotrado el armario.

Figura II.

Muestra la sección A - B.

(a) - Cuerpo del Armario.

(b) - Luna.

35 (c) - Tapa del Armario o Puerta.

(d) - Entrepañó de vidrio.

(h) - Pared.

Figura III.

Representa la sección C - D.

40 (a) - (b) - (c) - (d) - (h) como en la figura II.

(g) Bisagra.

Figura IV.

Muestra el armario en perspectiva fuera de la pared.

(a) - (b) - (c) - (d) como en la figura II.

45 (f) - como en la figura I.

(e) - Cierre de presión.

(g) - como en la figura III.

14394



NOTA DE REIVINDICACION

50 Se reivindica como Nuevo y Propio para su explotacion
exclusiva por veinte años.

1ª.- ARMARIO NECESER HIGIENICO, caracterizado porque
es para ser empotrado y colocado sobre el lavabo, sin que
se manifieste mas que por el espejo que cubre su puerta.
Con capacidad adecuada y variable elimina otros estantes
55 o armarios puestos en las paredes que restan espacio a
la habitacion, la afean, e impiden la libertad de movi-
mientos. Al conservarse los utensilios de higiene y a-
seo en su interior se obtiene una mayor asepsia con evi-
tacion del polvo, moscas y otros insectos y demas incon-
60 venientes antigienicos. Por las proporciones tiene una
forma especial para su empotramiento, que elimina toda
posibilidad de arrancarse de la pared y el que los entrea-
panos de vidrio puedan salirse.

2ª.- ARMARIO NECESER HIGIENICO, segun la reivindicacion
65 anterior, caracterizado porque su construccion sera pre-
ferentemente metalica, inmune a la humedad, deformaciones
y accion del tiempo y facilisima para su limpieza periodi-
ca, todo lo cual significa una mejora permanente en cuanto
a higiene, comodidad y belleza para las viviendas nuevas
70 y puede considerarse como un accesorio higienico mas, en
los cuartos de aseo.

3ª.- ARMARIO NECESER HIGIENICO

Lo anteriormente expuesto es fiel descripcion del modelo
que se solicita, tal como se especifica en la presente me-
75 moria y dibujos, y debe entenderse en sentido enumerativo
y no limitativo.

Madrid a 27 de Enero de 1947

José Mautea

14394

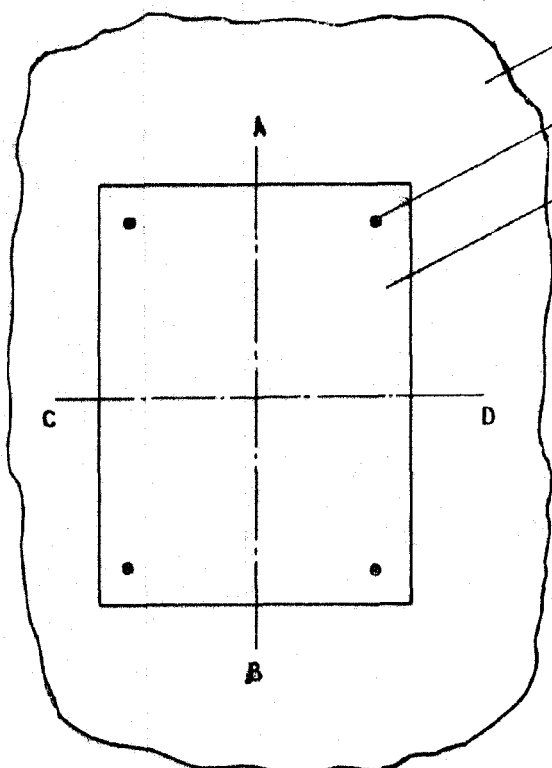


Fig. I

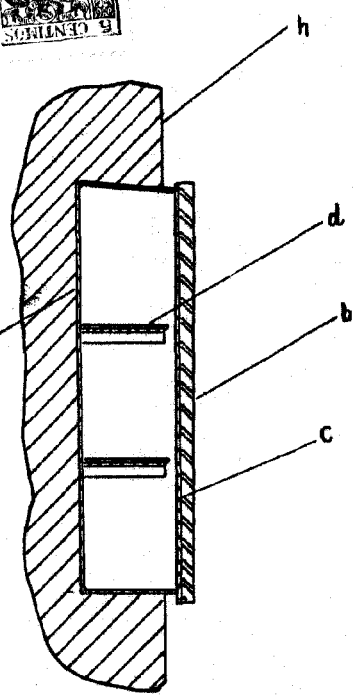


Fig. II

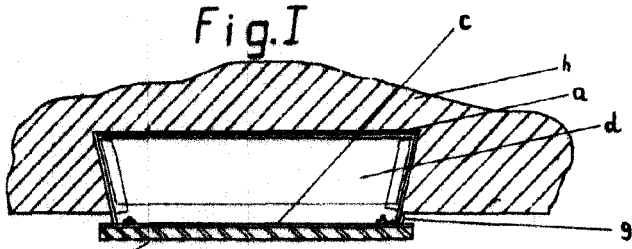


Fig. III

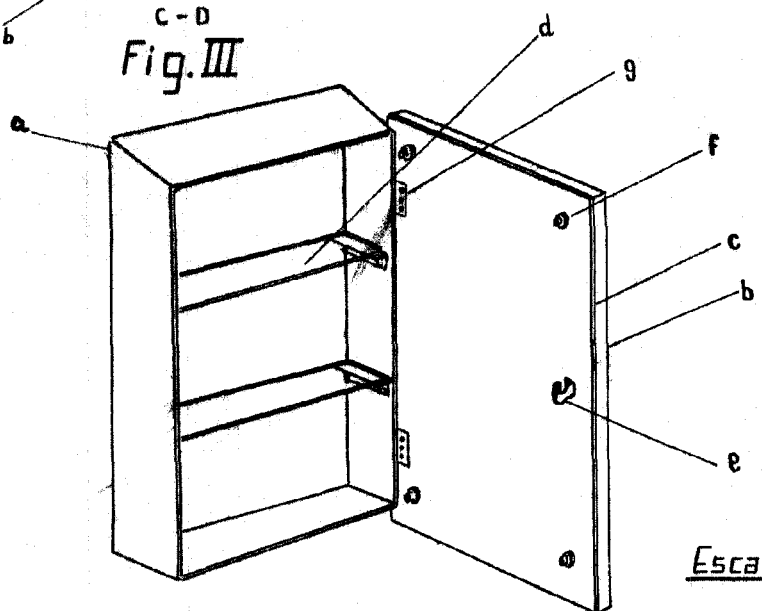


Fig. IV

Escala variable

Madrid 26 Enero 1947

Jesus Manteca Lopez