

14392



14392

MEMORIA DESCRIPTIVA

Para un modelo de utilidad por veinte años por "PRECINTO DE PAPEL CON ASA PARA BOLSAS Y ENVOLTORIOS ANALOGOS" (4º grupo, clase 38), a favor de Don Carlos HERNANDEZ G. FIGUEROA, ciudadano norteamericano, residente en Madrid, c/Rafael Calvo, 32.

Sabido es de todos lo incómodo que resulta llevar bolsas y paquetes liados con bramantes ó cuerdas, sobre todo si estos no llevan formas rectangulares, pues, unas veces se corre el bramante abriéndose el paquete, y otras el hilo corta en las manos por su extrema delgadez, siendo ambos medios de atar muy defectuosos para asegurar un cómodo transporte de bolsas y paquetes dentro de una relativa seguridad de no abrirse estos en el camino.

El objeto de esta solicitud desvirtúa por completo todos estos inconvenientes, pues, prevé un precinto ó tira de papel engomado, el cual en su parte inferior lleva pegada



una cinta de tejido ó de fibra cualquiera, la que, a través de un escote longitudinal, asoma en la parte superior dejando un trecho holgado de la misma, el cual sirve de asa. Al objeto de no rajarse la cinta ó precinto engomado por el peso del paquete, se disponen en los dos extremos del escote unas tiras delgadas transversales, de un papel ó materia algo resistente, con lo que el asa recibe un refuerzo tan bastante, que aún con el peso relativamente grande de la bolsa ó paquete, el asa resiste a la tracción del peso, máxime si en los extremos doblados del paquete se coloca una tira adicional de la faja ó banda engomada.

En los dibujos adjuntos está ilustrado el objeto de este modelo de utilidad, representando:

La figura 1 una vista de la tira ó banda de papel engomado, juntamente con la cinta que hace de asa, viéndose también las tiras transversales de papel en forma punteada, y

La figura 2 es otra vista del precinto aplicado sobre un paquete ó bolsa corriente.

1 es la tira ó precinto engomado; 2 es una hendidura ó escote por el que pasa el trecho holgado de la cinta que hace de asa; 3 es el asa; 4 son las tiras transversales de papel ú otra materia, y 5 son las solapas dobladas del paquete.

Para la confección del precinto se procede primeramente a la perforación del escote ó hendidura longitudinal en forma de un simple corte, terminando los extremos de éste en dos recortes triangulares. A continuación se aplica la goma al precinto pegando la cinta por la parte inferior sobre este último, y aplicando en las inmediaciones de ambos triángulos



las tiras transversales de papel ó de otra fibra, dejando
previamente asomar por el escote practicado un trecho hol-
gado de cinta que sirve de asa. Una vez liado el paquete ó
cuerpo a precintar, se moja la parte engomada aplicando el
45 precinto sobre aquél, y la bolsa ó paquete queda en disposi-
ción de ser llevada por el asa que sobresale de la hendidura
antes referida.

N O T A

=====

Se declara de novedad en España el objeto de este modelo
de utilidad, con las siguientes

50

R e i v i n d i c a c i o n e s

=====

55

1.- Precinto de papel con asa para bolsas y envoltorios aná-
logos, caracterizado porque comprende una tira engomada de
papel provista de una cinta de materia textil ó de otra clase,
formando asa por su parte superior a través de una hendidura
practicada en el precinto, y siendo pegada dicha cinta a todo
lo largo del mismo en la parte inferior de éste, mediante unas
tiras transversales de refuerzo.

60

2.- Precinto, según la reivindicación anterior, caracterizado
porque el asa está constituido por un trecho holgado de la
cinta antes referida, asomando ésta por la parte superior del
precinto por una hendidura, cuyos extremos forman unos trian-
gulos.

65

3.- Precinto, según las reivindicaciones anteriores, caracte-
rizado porque el asa va reforzado por unas tiras transverse-
les aplicadas inferiormente detrás de las superficies trian-
gulares ó escotes, siendo pegadas éstas con goma sobre el
precinto.

70

4.- El modelo de utilidad cuyo privilegio se solicita por
veinte años para España y sus dominios, deberá recaer por

14392



- 4 -

"PRECINTO DE PAPEL CON ASA PARA BOLSAS Y ENVOLTORIOS ANALOGOS"
(4º grupo, clase 38), según se describe y reivindica en la presente memoria, que consta de cuatro hojas foliadas y mecanografiadas por una sola cara, y se ilustra con los dibujos que a la misma se acompañan.

75

Madrid, 27 de Enero de 1947.

PP: Carlos HERNANDEZ G. FIGUEROA

14399



Fig. 1.

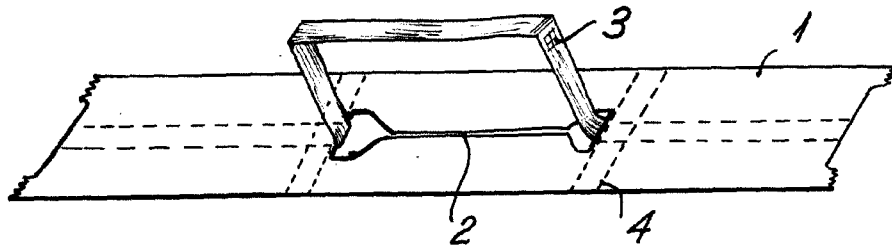
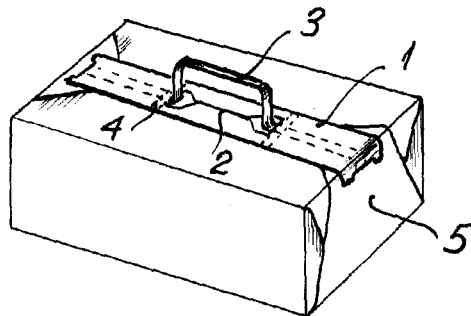


Fig. 2.



escala variable.

IP: Carlos HERNANDEZ G. FIGUEROA