



MODELO  
DE  
UTILIDAD

14391

para "UN NUEVO TIPO DE CUBIERTAS PARA CUADERNOS ESCOLARES",  
a favor de Don Juan Durán Veciana, domiciliado en Barcelona.

- . -

MEMORIA DESCRIPTIVA

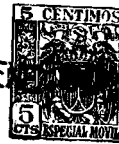
El presente modelo de utilidad se refiere a un nuevo tipo de cubiertas para cuadernos escolares.

5. Se caracteriza el modelo, por el hecho de disponer, en una de las cubiertas, la anterior, un conjunto gráfico, ya sea un mapa, una figura histórica, o de leyenda o fábula, una máquina o similar, o bien un animal, mineral o vegetal, representado en conjunto, y en la otra cubierta, la posterior, en cuadrículado semejante a cromos, recortables o nó, el detalle, sea de la flora o fauna del lugar geográfico de la cubierta anterior, sean los hechos más salientes de la vida del personaje, o bien los detalles o historia de la máquina, la aplicación de los minerales, la vida de los animales, las clases de plantas, etc., en su variedad de aplicación pedagógica.
- 10.

15. El reverso de estas cubiertas llevan, en detalle, escrita la enseñanza correspondiente al caso y, en conjunto, la cubierta del cuaderno es encuadernable una vez usado aquél,

14391

27E



constituyendo un motivo educativo y un aliciente para el coleccionador.

Para facilitar la explicación, se acompaña a la presente memoria una lámina de dibujos, en la cual se ha representado un caso de ejecución, que se cita solamente a título de ejemplo.

5.

En el dibujo:

la figura que lo integra representa, en posición desplegada, el conjunto de la cubierta, mostrando la parte anterior y posterior de la misma, en lo referente al anverso.

10.

Consiste el modelo en imprimir, en uno o varios colores, una de las partes de la cubierta, preferentemente la parte exterior, de tal manera que, en una de ellas -1-, está dibujado un conjunto caprichoso geográfico, histórico, leyenda, cuento o fábula, motivo religioso, figura, animal, mineral o vegetal, es decir: cualquier tema relacionado con las enseñanzas propias de la escuela primaria, y en la otra -2-, en un cuadriculado o similar, una serie de escenas o cuadros, recordables o no, en los que se desarrollan los detalles referentes al dibujo -1-.

15.

20.

El reverso de la cubierta, o bien la parte opuesta a estos dibujos, va impresa con leyenda alusiva a cada uno, constituyendo una pequeña lección del caso de que se trata.

25.

El modelo, dentro de su esencialidad, puede ser llevado a la práctica en otras variaciones, a las cuales alcanzará igualmente la protección que se recaba. Podrá, pues, ser construido en cualquier forma y tamaño, utilizando para su fabricación los materiales más adecuados, aplicándolo a cuadernos escolares y similares: por entrar todo dentro del espíritu de las reivindicaciones.

30.

- 3 -  
14391



N O T A

Descrito el objeto y utilidad de la invención, lo que se declara como no divulgado ni practicado en España, compren de las siguientes reivindicaciones:

5. 1ª.- Un nuevo tipo de cubiertas para cuadernos escolares, caracterizado por el hecho de estar compuesto por una hoja de cualquier material, doblada según es corriente para cubiertas de cuadernos, con la particularidad característica de que, en una de las caras, la exterior principal, tiene como motivo decorativo la representación de un mapa, o un personaje o asunto caprichoso, como máquinas u otros, o bien una figura de un animal, de una planta o de un mineral, y en la otra cara, o secundaria, en su parte externa o interna, lleva, en un cuadriculado a manera de cromos, recortables o nó, las circunstancias, hechos o aplicaciones instructivas relativas al motivo de la hoja principal, siendo, por esta causa, un conjunto muy pedagógico y de atracción.

10. 2ª.- Un nuevo tipo de cubiertas para cuadernos según la anterior reivindicación, en el cual, en el reverso de la cubierta, según se ha indicado, lleva escrito en forma amena, la explicación y datos correspondientes a las láminas externas.

15. 3ª.- Un nuevo tipo de cubiertas para cuadernos escolares.

20. Según se describe y reivindica en la presente memoria descriptiva, que consta de tres hojas, foliadas y escritas a máquina por una sola cara, acompañadas de una lámina de dibujos.

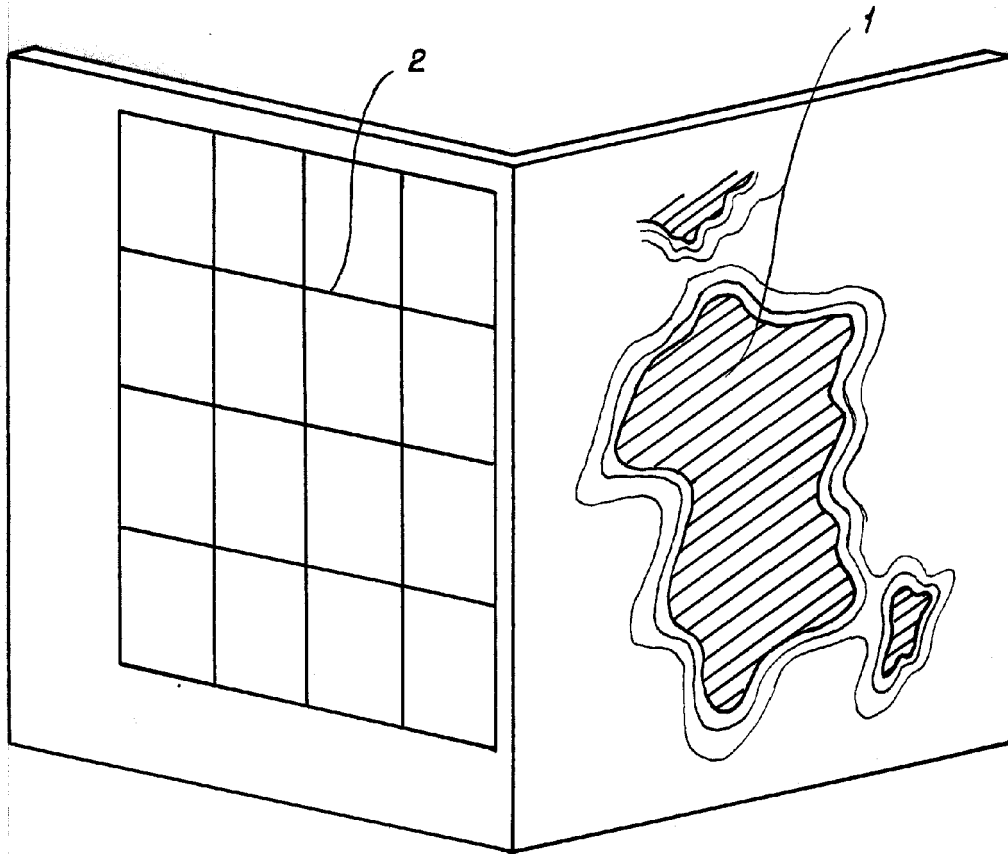
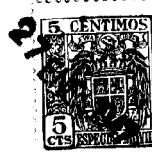
Madrid, a 27 de enero de 1947.

JUAN DURAN VECIANA.

P. a.

*Juan Duran Veciana*

14391



Madrid, 27 Enero 1947

pp. Jaime Isern

*Juan Durán Veciana*