

14386

- 1 -



14386

MEMORIA DESCRIPTIVA

que se acompaña

a la solicitud de

UN MODELO DE UTILIDAD, por VEINTE AÑOS en España,

a favor de

D. José GRANELL HERRERO, residente en VALENCIA, Arzobispo
Mayoral, 16,

por

"UN APARATO TAPA-OREJAS"

Inventor: El solicitante, de nacionalidad española.-



5

La invención a que se refiere la presente Memoria, constituye una novedad industrial, con características y ventajas, que la hacen merecedora del privilegio de explotación exclusiva que por ella se solicita, de acuerdo con las prescripciones del vigente Estatuto sobre Propiedad Industrial de 26 de julio de 1.929, texto refundido, publicado en 30 de abril de 1.930.

10

La finalidad que se persigue con este nuevo invento es la de facilitar al público en general un aparato tapa-orejas, con el cual se evita que éstas se enfrien y se produzcan sañañones.

15

Sabido es que en los días de frío las orejas es lo primero que se enfría, y aunque se tapen con el sombrero y la bufanda, las orejas siempre quedan al descubierto y expuestas al viento y al frío.

20

Para evitar estos inconvenientes y poder ir por la calle completamente abrigado, ha dedicado el inventor sus estudios, hasta haber conseguido el aparato que se trata de patentar.

25

Para dar una idea lo más exacta posible de este aparato, se acompaña un juego de planos compuesto de tres dibujos o figuras, señalados con las letras mayúsculas A, B y C, que lo representan en varias posiciones.

La figura A representa el aparato visto de frente; los números 1 y 1 son las orejeras de forma ovalada que van forradas en su interior de paño de lana u otro tejido suave y de abrigo, y por el exterior, de cuero, terciopelo, paño o pafete. Las orejeras citadas tienen un reborde nº 2 que lleva en su interior un alambre que circunda la orejera, y que al



30 llegar a su parte superior, baja ligeramente y forma un asa
de forma cuadrada n° 3. De dicha asa parte una brida metálica
n° 4, en forma de U, por dentro de la cual pasa el asa n° 3.
De dentro de esta brida sale un tirante metálico n° 6, for-
mando arco, el cual está unido a la brida n° 4 por un ojete
35 n° 5. Los tirantes metálicos n° 6 son flexibles y terminan
en una pequeña abrazadera n° 7, la de uno orientada hacia
arriba, y la del otro orientada hacia abajo, por dentro de
las cuales pasa el tirante contrario.

40 En virtud de estas abrazaderas núms. 7 y 7, los tiran-
tes núms. 6 y 6 son extensibles, y se acortan corriendo las
abrazaderas en dirección a las articulaciones núms. 5 y 5,
cuya forma se adapta a todos los tamaños de cabezas, pudiendo
servir lo mismo para un niño, que para una persona mayor.

45 La figura B representa una de las orejeras vistas por
la parte interior, para que se pueda apreciar mejor la colo-
cación del alambre n° 2 que circunda la orejera y forma el
asa n° 3. También se detalla mejor la colocación del objeto
n° 5 que une la brida n° 4 en forma de U y el tirante n° 6.

50 La figura C es una sección de la figura B, en la que
se aprecian con todo detalle las articulaciones de la orejera.

Este aparato tiene tres movimientos: uno, de la orejera
hacia dentro; otro, hacia ambos lados, y otro, de estirado
y acorte de los tirantes. Con estos movimientos se pliega lo
mismo que si fuera unas gafas, acortando los tirantes hasta
55 el límite máximo, y doblando las orejeras hacia la parte in-
terior, hasta dejarlas en sentido vertical.

El uso de este aparato no es antiestético, por cuando
los tirantes n° 6, van ocultos debajo del sombrero o boina,
y sólo queda a la vista la orejera n° 1.



60 Este aparato se construirá en toda clase de tamaños y de cualquier género de material.

65 Hecha la descripción que antecede, es preciso añadir que los detalles de realización de la idea expuesta, pueden variar, sin que por ello cambie la esencia de la invención, que es la que se desprende de los párrafos precedentes, y la que se reivindica en la siguiente

N O T A

En resumen, el MODELO DE UTILIDAD que se solicita, recaerá sobre las siguientes reivindicaciones:

70 1ª.- Un aparato tapa-orejas, caracterizado porque está compuesto de unas orejeras de forma ovalada, forradas en su interior de paño de lana u otro tejido suave o de abrigo, y por el exterior, de cuero, terciopelo, paño o pañete, con un reborde en cuyo interior se aloja un alambre que la circunda, el cual, al llegar a su parte superior, baja formando una pequeña asa cuadrada.

75 2ª.- Un aparato, según la reivindicación 1ª, caracterizado, porque de dicha asa parte una brida en forma de U, dentro de la cual va el asa, y de esta forma adquiere el movimiento de una bisagra.

80 3ª.- Un aparato, según las reivindicaciones anteriores, caracterizado porque los tirantes van dentro de las bridas unidas por medio de un ojete, con lo cual queda logrado el movimiento de inclinación de la orejera a ambos lados.

85 4ª.- Un aparato, según las reivindicaciones anteriores, caracterizado porque los tirantes son de acero flexible, formando arco, y terminan en forma de una pequeña abrazadera,



90

una orientada hacia arriba, y otra orientada hacia abajo, por dentro de las cuales pasa el tirante contrario, de forma que se puede estirar y encoger.

95

5ª.- Un aparato, según las reivindicaciones anteriores, caracterizado porque, en virtud de los movimientos citados, se pliega, acortando las varillas hasta el límite máximo, y doblando las orejeras hacia los lados, y luego hacia el interior, y puede guardarse en el bolsillo.

6ª.- Se reivindica, por último, como objeto sobre el que ha de recaer el MODELO DE UTILIDAD que se solicita, "UN APARATO TAPA-OREJAS".

100

Todo conforme queda descrito en la presente Memoria, que consta de cinco páginas escritas a máquina por una sola cara, y dibujos que se acompañan.

Madrid, 25 de enero de 1.947

ALFONSO UNGRIA

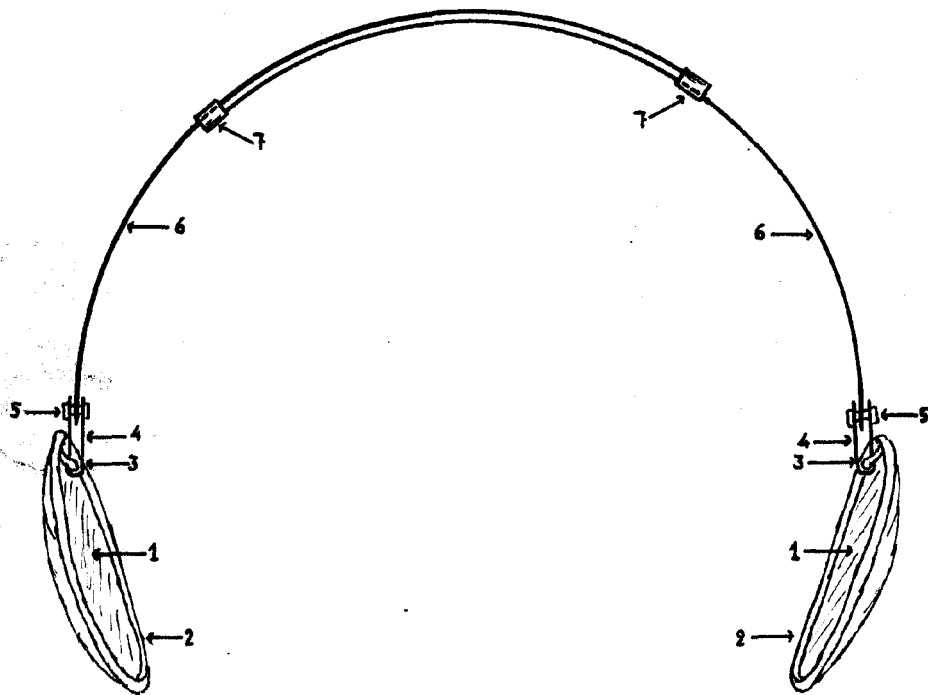
14386

D. José Granell Herrero

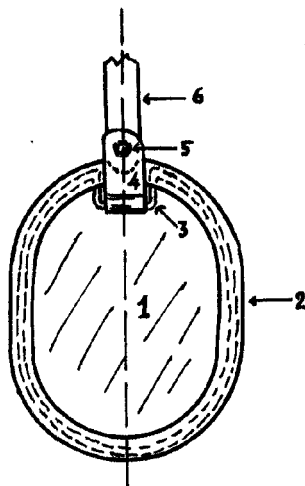
LAMINA UNICA



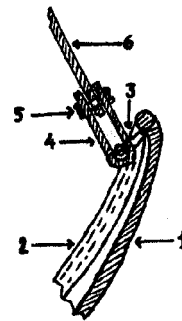
A



B



C



ESCALA VARIABLE

MADRID, 25 DE enero DE 1947

ALFONSO UNGER