

14382

**MODELO
DE
UTILIDAD**

para "UN CIERRE OBTURADOR PARA FRASCOS CAPSULADOS", a favor de Don Santiago Domínech Oriol, de nacionalidad española, domiciliado en Barcelona.

- . -

MEMORIA DESCRIPTIVA

Actualmente, en los frascos capsulados se dispone una obturación, generalmente de disco de corcho o goma.

5. Resulta de esta modalidad, que, al descapsular, el disco queda suelto y en condiciones inapropiadas para volver a colocarlo en su sitio, siendo preciso buscar un tapón para reemplazarlo.

10. Con el modelo de utilidad que se describe se evitan estos inconvenientes, toda vez que el cierre obturador se efectúa mediante un tapón, cuya organización permite no solo extraerlo sin necesidad de sacacorchos, sino que dicho tapón queda siempre en perfecto estado para su utilización sucesiva.

15. Para facilitar la explicación, se acompaña a la presente memoria una lámina de dibujos, en la cual se ha representado un caso de ejecución, que se cita solamente a título de ejemplo.

14382

En el dibujo:

la figura 1ª representa, en sección y alzado, el conjunto de elemento obturador, cápsula de precinto y placa de garantía, y

5.

la figura 2ª es una variante de aplicación a otra cápsula de garantía, con creja lateral para su rasgado.

10.

Consiste el modelo en un tapón de corcho, goma o similar -1-, dotado de reborde -2-, que cubre total o parcialmente la parte plana de la embocadura del frasco F, combinado con una cápsula de garantía -3-. La mencionada cápsula -3-, tiene sus bordes laterales de longitud conveniente para abarcar los grosores del reborde del tapón y del reborde del galleta del frasco y volver en la parte -4-, por debajo de este último reborde.

15.

En la figura 1ª la cápsula-precinto se indica en -3-, la tapa levadiza de esta cápsula se indica en L, la placa garantía se indica en G y el tapón obturador se representa en -1-.

20.

En la figura 2ª, la cápsula -3- es totalmente cerrada, y presenta la creja -4- para su rasgado y apertura. Esta cápsula comprime y abarca, bajo ella, el tapón de reborde -1-.

25.

La utilidad de este modelo se comprende al examinar de las figuras que se indican, pues la ruptura de la cápsula dejará siempre al descubierto un tapón con reborde, muy adecuado para su manipulación y aprovechamiento.

30.

La característica, pues, de este tapón o elemento obturador, es que se emplea en combinación con las cápsulas de garantía de cierre de los frascos.

El modelo, dentro de su esencialidad, puede ser llevado a la práctica en otras variaciones, a las cuales alcanzará

14382

igualmente la protección que se recaba. Podrá, pues, ser constituido en cualquier forma y tamaño, utilizando para su fabricación los materiales más adecuados: por entrar todo dentro del espíritu de las reivindicaciones.

N O T A

5. Describo el objeto y utilidad de la invención, lo que se declara como no divulgado ni practicado en España, comprendo de las siguientes reivindicaciones:

10. 1.º.- Un cierre obturador para frascos capsulados, caracterizado esencialmente por el hecho de estar constituido por un tapón elástico, de corcho, goma o similar, en combinación con una cápsula de garantía, teniendo el tapón la particularidad de que está dotado de un reborde en todo su contorno, de espesor tal que pueda llegar a cubrir el borde plano de la embocadura del frasco, y siempre sobresaliente en cantidad adecuada para su fácil asidero; colocándose este tapón en combinación con cápsulas de garantía, a cuyo fin estas cápsulas presentan sus paredes laterales de longitud adecuada para abarcar conjuntamente los dos espesores, del reborde del tapón obturador y del reborde de la boca del frasco.

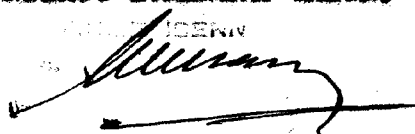
15. 2.º.- Un cierre obturador para frascos capsulados.

20. Según se describe y reivindica en la presente memoria descriptiva, que consta de tres hojas, foliadas y escritas a máquina por una sola cara, acompañadas de una lámina de dibujo.

Madrid, a 25 de enero de 1947.

SANTIAGO BORGES Y ORIO.

P.º.



14382

Fig. 1º

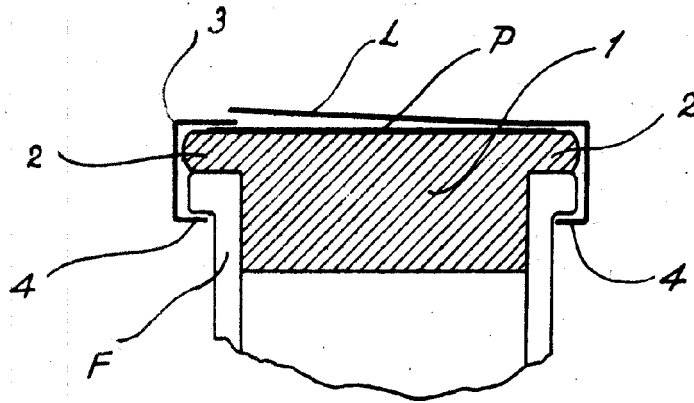
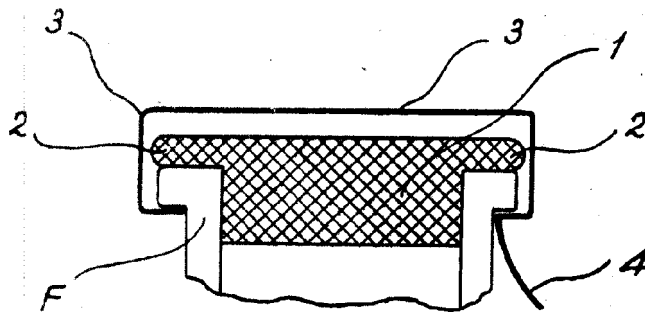


Fig. 2º



Madrid, 25 Enero 1947

Jaime Isern

p.p.