

14364



REGISTRO

DE

UN MODELO DE UTILIDAD

para "Un respaldo auxiliar confortable para camas" - - -
a favor de Don Carlos BONET BELMONTÉ, de nacionalidad y
y residencia españolas.

MEMORIA DESCRIPTIVA

El modelo de utilidad que se registra está cons-
tituido por un respaldo propio para ser adicionado a las
camas para poder mantenerse en ellas confortablemente
sentado o recostado, lo cual es principalmente interesan-
5 te para proporcionar comodidad de postura a los que por
cualquier motivo deban permanecer en el lecho.

Consiste esencialmente el modelo de utilidad de
que se trata en una armazón de fleje, varilla metálica,
listón de madera flexible u otro material semejante, que
10 presente más o menos aproximadamente la forma del respal-



do y los dos brazos de un sillón confortable, la cual armazón está tapizada con uno o más gruesos iguales o diferentes de un tejido, piel o material que comunique al respaldo construido la apariencia de dichas partes de un sillón confortable, que puede ser por su ligereza fácilmente emplazable en una cama y retirable de ella, y por la flexibilidad de que gracias a su constitución está dotada la armazón susodicha de tener una condición muelle que hace su uso sumamente cómodo y agradable.

Además, puede habilitarse en cualquier lugar o lugares del respaldo o de los brazos que lo complementan dispositivos capaces de permitir la fijación o la sustentación de aditamentos, tales como lámparas, mesillas, fascistoles u otros.

Para que quede perfectamente definida cuál es la constitución esencial del respaldo con brazos que se registra como modelo de utilidad se representa en el dibujo adjunto, sencillamente a título de ejemplo, un caso de ejecución práctica del mismo.

En el dibujo se supone suprimida una pequeña parte del tapizado del respaldo para que resulte posible hacerse cargo de cuál es la constitución de la armazón. Esta se compone en el respaldo 1 de piezas de alambre o de delgado tubo metálico 2 reunidas entre sí para formar el paralelepípedo de tal respaldo mediante traviesas encorvadas 3. En los brazos 4 está constituida semejantemente la armazón, fijada a la del respaldo. Tanto en éste como en los brazos la armazón de tal modo constituida



se halla guarnecida con un grueso de beata o de acodado 5 que se recubre con una tapicería 6, lo cual da al dispositivo la apariencia de una porción de un sillón.

En combinación con los elementos metálicos propiamente constituyentes de la armazón pueden disponerse en ésta piezas planas de madera, de cartón y también de metal, que comuniquen continuidad o rigidez a determinadas partes del respaldo o bien faciliten la fijación al mismo de accesorios, como lo son las abrazaderas 7 que permiten el encaje de las patas de sostenimiento de un tablero complementario, no representado en el dibujo.

Como se comprende, y por esto el caso representado se ha dado tan solo como ejemplo, el modelo podrá dar lugar en la práctica a respaldos con brazos de muy diferentes formas, dimensiones y proporciones, que podrán construirse con también muy diferentes materiales, cuya determinación y limitación no cabe establecer de un modo absoluto, que resulten capaces de proporcionar a los respaldos las deseables condiciones de comodidad, resistencia, vistosidad u otras semejantes.

N O T A

Por el registro de modelo de utilidad a que se refiere la presente memoria descriptiva se REIVINDICA la propiedad y la explotación exclusiva de:

1.- Un respaldo auxiliar confortable para camas, constituido esencialmente por una armazón de fleje, varilla metálica, listón de madera flexible u otro material semejante, que presente más o menos aproximadamente la for-



ma del respaldo y los dos brazos de un sillón confortable, la cual armazón está tapizada con uno o más gruesos iguales o diferentes de un tejido, piel o material que comunique al respaldo construido la apariencia de dichas partes de un sillón confortable, que puede ser por su ligereza fácilmente emplazable en una cama y retirable de ella, y por la flexibilidad de que gracias a su constitución está dotada la armazón susodicha de tener una condición muelle que hace su uso sumamente cómodo y agradable.

10 2.- Un respaldo auxiliar confortable para camas, constituido de acuerdo con lo especificado en 1, caracterizado por el hecho de presentar en cualquier lugar o lugares del respaldo o de los brazos que lo complementan dispositivos capaces de permitir la fijación o la sustentación de aditamentos, tales como lámparas, mesillas, fascistoles u otros.

20 3.- La propiedad y la explotación exclusiva del objeto del registro, sean cuales fueren las circunstancias que concurren con su esencialidad definida en las anteriores reivindicaciones, cual objeto es:

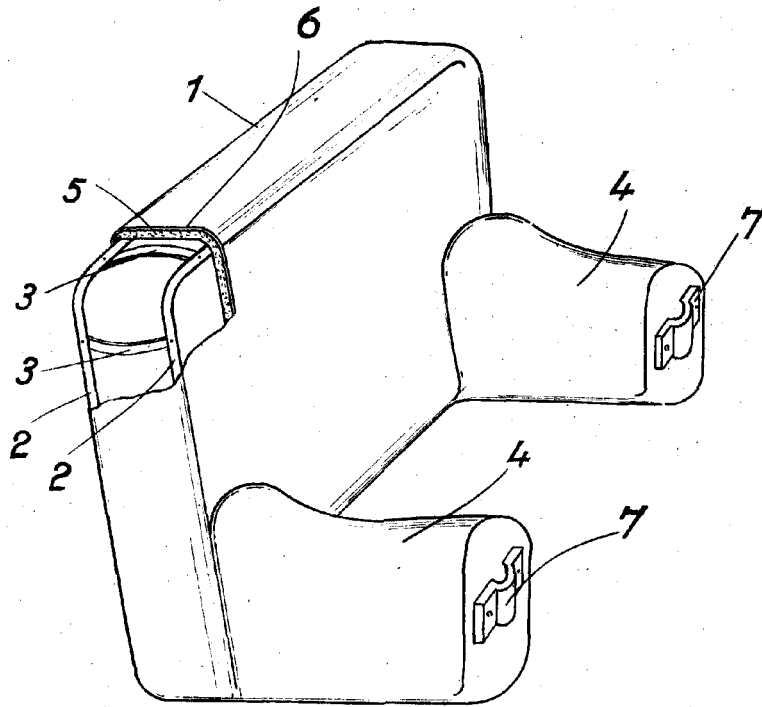
"Un respaldo auxiliar confortable para camas".

Consta la presente memoria de cuatro hojas foliadas, escritas por una sola cara.

Barcelona, 3 de Enero de 1947.

P. p. de Don Carlos BONET BELMONTE,

14364



ESCALA VARIABLE
Barcelona - 3 ENE. 1947