

14361

14361



MEMORIA DESCRIPTIVA
DEL
MODELO DE UTILIDAD

que por 20 años para España y sus posesiones, se solicita a favor de los SRES D. MANUEL y D. JOSE GONZALEZ DE ZARATE Y BASTERRA, ambos de nacionalidad española, domiciliados en VITORIA (España) calle Esperanza 17 por UNA NUEVA MESA PLEGABLE.-

-Memoria descriptiva-

Este modelo de utilidad que nos ocupa y cuyo registro se solicita, por una nueva mesa plegable, se caracteriza, por estar construida en la forma siguiente:

5 Por una pieza tablero (A-figs.1-2) de forma bien circular cuadrada, rectangular, ovalada ó cualquiera otra figura que se desee, y construido en metálico, madera, materia plástica ó cualquier otra clase de material apropiado para ello, el cual estará formado por varias piezas travesaños (B y C-figs.1) y casetones (D-fig.1) las cuales podrán ser combinadas en varias
10 formas con lo que se tendrá la gran ventaja de poderse formar modelos distintos de mesas, siendo la propiedad característica de ella, el ser de patas soportes plegables, ocupando por ello

una vez plegada, un espacio muy reducido, teniendose además la gran
 utilidad y ventaja de que por la disposición y montaje de sus patas
 15 soportes, estas podrán armarse y desarmarse en muy pocos segundos.

Dichas patas soportes, podrán ser construidas en cualquier forma
 y figura que se desee, así como el tablero, en cualquier clase de
 material apropiado para ello, estando formadas por cuatro piezas
 (E-figs.1-2), verticales, más largas y robustas, las cuales irán mon-
 20 tadas por sus extremos superiores al tablero (A-figs.1-2) sobre los
 travesaños (C-fig.1) con movimiento de giro, que irán sujetas y arrios-
 tradas al mismo tablero (A-figs.1-2) también con movimiento de giro
 por medio de unas tirantas soportes (F-figs.1-2) que estarán formadas
 por dos piezas (G y H-figs.1-2) unidas con movimiento de giro, una
 25 por su extremo superior al tablero (A-figs.1-2) y a la otra por su
 extremo inferior a la pata (E-figs.1-2) y ambas unidas entre si por un
 eje ó perno (I-figs.1-2) con movimiento de articulación y de giro, que-
 dando de ésta manera unidas las patas y tirantas soportes formando una
 sola pieza articulada de absoluta rigidez y seguridad en la sustenta-
 30 ción de la mesa, ofreciendo a la vez gran estabilidad y fortaleza, que-
 dando las patas por la disposición de su montaje, de tal forma, que no
 estorban para nada al sentarse, teniendo además la gran ventaja de po-
 derse sentar a la repetida mesa así formada, un mayor número de perso-
 nas que en otras mesas cualquiera de las actuales, pudiendose pegar
 35 con gran rapidez en un momento dado, para ser recogida, en cuya posi-
 ción quedarán las patas y tirantas soportes plegadas y sujetas en el
 interior del tablero, según se vé en la figura 1), pudiendose también
 desplegar con gran rapidez para su uso, en cuyo caso no habrá más que
 tirar de las patas hacia fuera quedando en posición normal para su uso
 40 siendo sujetas en ésta posición, por las tirantas soportes que se ha-
 brán desdoblado, según se vé en la figura 2).

Dicha mesa plegable podrá ser construida de mayor ó menor tamaño
 así como en diferentes clases de materiales apropiados para ello,

Todo formando la nueva mesa plegable que se desea registrar, se-
 45 gún se detalla en los dibujos adjuntos que representan:



22 ENE 1944

45

La figura 1) La mesa vista en planta en forma plegada o cerrada

La figura 2) La mesa vista en alzado y en forma desplegada ó abierta.

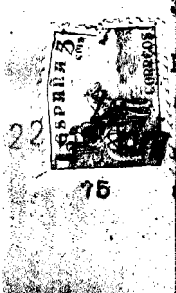
NOTAS

Se reivindica como de propia y nueva invención la propiedad y explotación exclusivas:

50 1) Una nueva mesa plegable caracterizada por estar construida por una
pieza tablero de forma bien circular, cuadrada, rectangular, ovalada
ó cualquier otra figura que se desee, y construida en metálico, madera
materias plásticas ó cualquier otra clase de material apropiado para
ello, estando formada por varias piezas travesaños y casetones las cua-
55 les podrán ser combinadas en varias formas con lo que se obtendrán di-
versos modelos de mesas, llevando para su apollo unas patas soportes
plegadas.

2) Una nueva mesa plegable según reivindicación 1) caracterizada por estar
formadas sus patas soportes plegables por cuatro piezas verticales más
60 largas y robustas, las cuales podrán adoptar la forma y figura que se
desee, y ser construida en cualquier clase de material apropiado para
ello, estando montadas por sus extremos superiores al tablero, sobre
sus piezas travesaño, con movimiento de giro, y sujetas y arriestradas
tambien con movimiento de giro, al tablero por medio de unas tirantas
65 soportes, que estaran formadas por dos piezas, las cuales irán unidas
con movimiento de giro, una por su extremo superior al tablero, y la
otra por su extremo inferior a la pata, y ambas unidas entre si por un
eje ó perno, con movimiento de articulación y de giro, quedando de ésta
manera unidas las patas y las tirantas soportes, formando una sola pie-
70 za articulada de absoluta rigidez y seguridad.

3) Una nueva mesa plegable, según reivindicaciones 1 y 2) caracterizada
por poderse reducir en su tamaño total, por la construcción y adaptación
de sus patas soportes, las cuales podrán ser dobladas y plegadas, en-
75 cerrándose ó acoplándose en el interior del tablero, quedando reducida
a su mínimo tamaño, ocupando muy poco sitio y pudiéndose en un momento



dado plegar y desplegar con toda sencillez y rapidez.

4) Una nueva mesa plegable según reivindicaciones 1 a 3) caracterizada, por poderse construir de mayor ó menor tamaño y de diferentes clases de materiales apropiados para ello.

80 5) Una nueva mesa plegable según reivindicaciones anteriores, caracterizada por constituir esencialmente UNA NUEVA MESA PLEGABLE.-

Consta la presente memoria de cuatro hojas numeradas y mecanografiadas en una sola cara a las que se acompaña un plano para su mejor comprensión.

MADRID, 21 de Enero de 1947.-

MODELOS DE LA TORRE
P. P.

edc



14361

Fig. 1

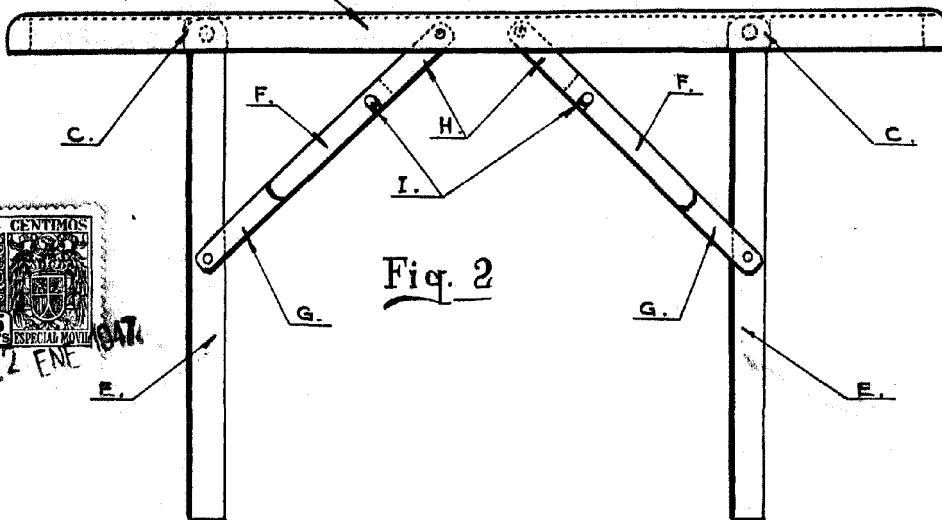
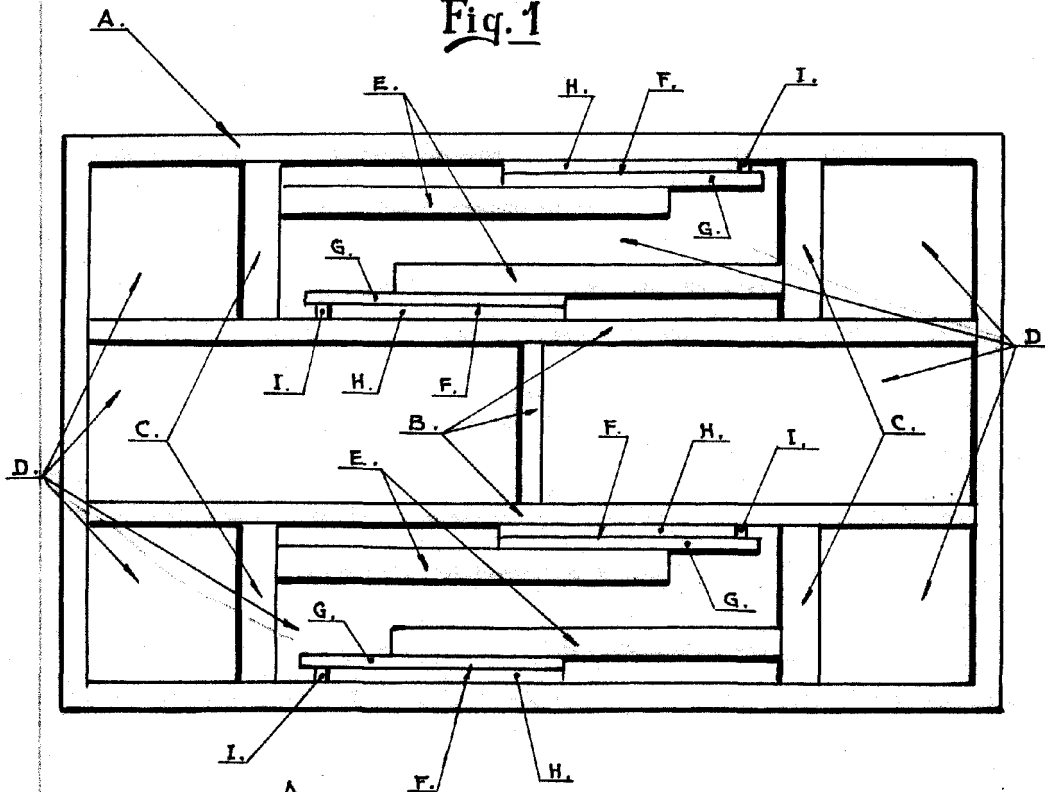


Fig. 2



Escala variable.

MODELO DE ...

Edo

La fuente