



14349

14349

MEMORIA DESCRIPTIVA

para un modelo de utilidad por veinte años por "APARATO PARA AFEITAR" (6º grupo, clase 57), a favor de Don Eduardo OROZCO AZPURI, ciudadano español, residente en Eibar (Guipúzcoa) Paseo de Arrate.

El objeto de la presente solicitud se relaciona con un aparato de afeitar, sencillo y práctico, que se diferencia de sus similares en que su construcción es simplificada, pues, no lleva tornillo alguno, estando constituido de un solo cuerpo ó pieza general, aparte de la cuchilla que es intercambiable, como es natural, y su mango forma también pieza aparte.

Esta nueva construcción evita el tener que armar y desarmar el aparato, y su limpieza es, por lo tanto, muy rápida y cómoda.

El mango va adherido al cuerpo general por una sujeción sencilla, y su forma puede ser de diferente estructura y dimensiones.



En los dibujos adjuntos está representado el aparato de afeitar, ilustrando:

La figura 1 una vista general y frontal del aparato;

La figura 2 muestra una vista lateral de la colocación y encaje de la hoja ó cuchilla, y

La figura 3 representa una vista general por el reverso del aparato, con detalle de la colocación de la cuchilla, como igualmente de su forma más apropiada.

a representa el cuerpo general del aparato, y en el mismo se coloca la cuchilla por simple introducción, en virtud de que la maquinilla, como ya se ha dicho, consta de un solo cuerpo ó pieza general, aparte del mango y de la cuchilla.

La hoja ó cuchilla b lleva para su encaje ó adaptación al cuerpo a un corte ó canal de entrada c a ambos lados, cuyos topes de los canales, al introducirse en el cuerpo general a por su parte trasera se asientan en los salientes d del cuerpo general, deslizándose la parte del filo de la cuchilla e hasta colocarse en su posición normal (vease la línea de puntos figura 3). Al efectuarse este movimiento de colocación ó entrada de la hoja en la maquina, los otros extremos g se introducen en los pasos h del cuerpo general en sentido ligeramente ascendente, con lo que los extremos g y e forman un ángulo, el cual sirve para que la hoja ó cuchilla siempre se encuentre en tensión, es decir debidamente sujeta para su cometido, sin posibilidad de soltarse. Por añadidura, el cuerpo general lleva un pequeño saliente k en su extremo superior, en el que se ajusta ó encaja el otro extremo de la cuchilla ó hoja, para mejor sujeción de ésta. L es el mango de la maquina ó aparato, que podrá variar según las formas que se quiera darle.



La colocación de la hoja ó cuchilla en la máquina es
sumamente fácil, pues, agarrándola con los dedos se va intro-
duciendo en el aparato por la parte trasera, teniendo en
cuenta que sus extremos vayan ajustándose bien a los encajes
previstos, y por otra parte, la separación de la hoja del
aparato se efectúa a la inversa, ya que como no se encuentra
enganchada en ninguna pieza, sino simplemente encajada, es
natural que su separación no necesite un esfuerzo especial
para sacarla de la máquina.

NOTA

Se declara que el objeto de este modelo de utilidad
es nuevo en España, con las siguientes

Reivindicaciones

- 1.- Aparato para afeitar, caracterizado porque se compone de una pieza ó cuerpo general exento de tornillos, efectuándose la introducción de la cuchilla en el mismo por deslizamiento y encaje de ésta en unos salientes laterales practicados en el cuerpo general y dentro de unos pasos, yendo provista la cuchilla de unas pestañas laterales juntamente con unas canales.
- 2.- Aparato para afeitar, según la reivindicación anterior, caracterizado porque el cuerpo general lleva lateralmente unos salientes k, unos pasos h y otros salientes d, en los que se asientan las extremidades laterales de la cuchilla.
- 3.- Aparato para afeitar, según las reivindicaciones anteriores, caracterizado porque la cuchilla lleva lateralmente dos pestañas ú orejas que alcanzan aproximadamente la mitad de la hoja, presentando asimismo unas canales.



75 4.- Aparato para afeitar, según las reivindicaciones anteriores, caracterizado porque la introducción de la hoja se efectúa en forma deslizante, asentándose las pestañas g en los pasos h y encajando el conjunto en los salientes k y d respectivamente.

80 5.- Aparato para afeitar, según las reivindicaciones anteriores, caracterizado porque la introducción de la cuchilla se efectúa por la parte posterior del aparato, quedando ésta sujeta en los pasos h simplemente por compresión, y efectuándose la separación de la cuchilla en forma inversa a la de la introducción.

85 6.- El modelo de utilidad cuyo privilegio se solicita por veinte años para España y sus dominios, deberá recaer por "APARATO PARA AFEITAR" (6º grupo, clase 57), según se describe y reivindica en la presente memoria, que consta de cuatro hojas foliadas y mecanografiadas por una sola cara, y se ilustra con los dibujos que a la misma se acompañan.

Madrid, 20 de Enero de 1947.

pp: Eduardo OROZCO AZPIRI

14349

ESCALA VARIABLE

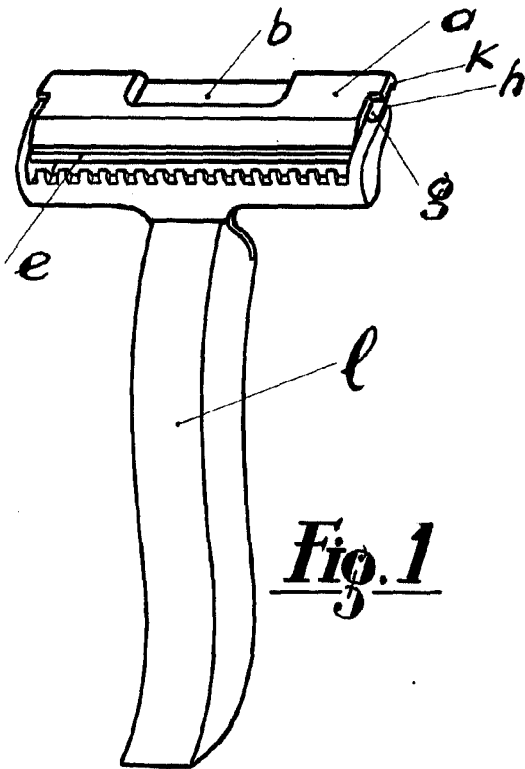


Fig. 1

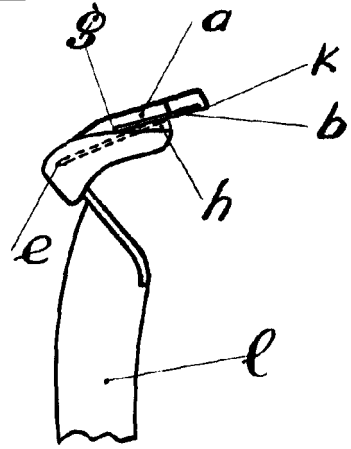


Fig. 2

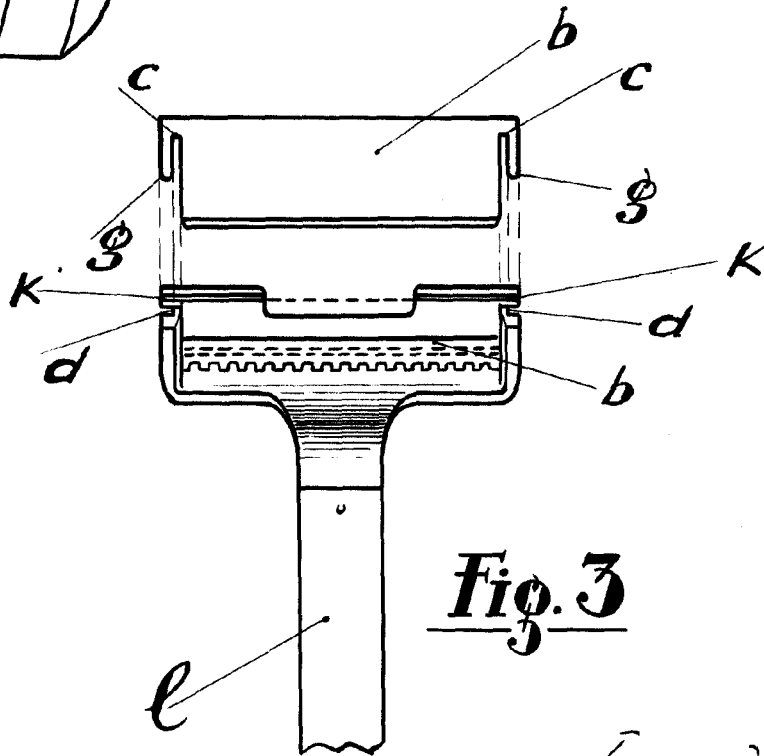


Fig. 3

PP: *J. J. J.*

HOJA UNICA