



14348

MEMORIA DESCRIPTIVA

que se acompaña a una solicitud de registro de un MODELO DE UTILIDAD, por veinte años, para España y sus posesiones, en favor de don ANTONINO MALTESE CILLUFFO, de nacionalidad italiana y residente en Madrid, para "SILLIN ARTICULADO PLEGABLE PARA TRANSFORMAR SILLAS NORMALES EN ASIENTOS INFANTILES"

- - - - -

El modelo que nos ocupa, tiene por objeto garantizar la propiedad y protección exclusiva en el territorio nacional, de un dispositivo de asiento colgante, plegable y fácilmente transportable, para convertir en asiento propio para niños -

5. de corta edad cualquier silla corriente.

El sillín que proponemos, está calculado para la mayor seguridad de los pequeños usuarios, y su simplicidad de manejo, desmontabilidad y articulación totalmente plegable, suponen un ahorro y ventaja notable al no necesitarse ya las sillas altas con tablero para los niños, pues, como decimos anteriormente, cualquier silla puede convertirse en un instante, en un asiento infantil que sitúe al niño a la misma altura de las personas mayores en torno a la mesa, sin más que desplegar, preparar y adaptar al respaldo de la silla elegida,

15. este dispositivo.



Sin más preámbulos pues, convencidos de la absoluta utilidad de este modelo, pasamos a describirlo con ayuda de los dibujos que a título meramente ilustrativo se acompañan y en los que tenemos:

20. La figura 1ª es una vista en perspectiva del conjunto de este dispositivo, armado o extendido, dispuesto a ser utilizado.

La figura 2ª, nos ofrece el travesaño afianzable delantero de seguridad (10) en sus perfiles extremo y delantero.

25. La figura 3ª representa el travesaño o tablero deslizante adicional, trasero o de refuerzo del delantero, en análogos perfiles al anterior.

La figura 4ª, es una vista del conjunto ilustrado en la fig. 1ª, por un costado.

30. La figura 5ª, es una vista de frente, y,

La figura 6ª, es una vista en planta del conjunto, pero plegado.

Como puede apreciarse, el dispositivo a que venimos refiriéndonos, consta de unos soportes metálicos de armadura, izquierdo y derecho (1-2-3) cada uno de los cuales constituye una sola barra -fig. 4ª- doblada de manera que compone un brazo colgante con gancho (1) y un recuadro con dos barras horizontales, inferior (2) y superior (3).

40. De la barra inferior (2) penden enganchados unos flejes angulares (4) -a dos por barra- (v. figura 5,) que mantienen la equidistancia de las dos armadura y, a la vez, sirven de base de sujeción al tablero (5) de asiento.

45. Lo hasta aquí reseñado, permite la articulación del conjunto y el abatir hacia sí y sobre el tablero las dos armaduras o soportes laterales (1) descritos, quedando en la po-



sición que ilustra la fig.6ª . Ahora bien, el mismo peso del niño sentado sobre el tablero (5) y el apoyo de la barra superior del respaldo de la silla, de donde se cuelgan los ganchos (1) de la armadura, bastarían por si solos para la estabilidad.

50.

Para sujetar al niño, e impedir se caiga si es de corta edad, además de reforzar la estabilidad del dispositivo, se han provisto los travesaños o tableros que ilustran las figuras 2ª y 3ª.

55.

El delantero (10) consiste en una tabla que, a sus extremos y la distancia conveniente para que coincida con la posición paralela de los brazos superiores (3) de la armadura, - dispone de unas abrazaderas metálicas de perfil en "U" invertida (8) con un taladro en una de sus chapas -precisamente

60.

la exterior- para que atravesada por el tornillo pasante (6) permita el afianzamiento o sujeción de la tabla a unas muescas o mordeduras (7) del brazo superior (3).

65.

La otra tabla (9) -figura 3ª- de análoga constitución a la anterior, tiene en cambio sus abrazaderas con la chapa exterior (12) perfilada en "S" para que muellejee y se adapte al brazo superior de la armadura, de manera que pueda resbalar por él. Esta tabla puede utilizarse como refuerzo o adición de la delantera, o bien para detrás, según el cuerpo de la criatura.

70.

En la posición de plegado -figura 6ª- ambas tablas (9) y (10) se sujetan por sus respectivas abrazaderas a las barras inferiores (2) de las marmaduras, ya que entonces las (3) quedan al centro.

75.

Finalmente, unos taladros (11) para el fin que puede suponerse, en el tablero-asiento, completan el conjunto.



80. Descrito así ya este modelo, no es preciso encarecer su notoria utilidad. Tampoco hemos de añadir que, dentro de sus características caben aquellas variantes de forma y material, meramente accesorios dentro del fin propuesto y por tanto in cluidas en marco de la protección que se recaba.

- - - - -

NOTA.- Descrito pues cuanto precede, solo resta consignar que lo que se declara como propio, útil y nuevo, es lo esencialmente contenido en las siguientes

85. REIVINDICACIONES

PRIMERA.- Sillín articulado plegable para transformar - sillas normales en asientos infantiles, consistente en un - dispositivo esencialmente constituido por dos soportes e - cuadros laterales (1-2-3) cuyo lado posterior se prolonga ha -
90. cia arriba doblándose al extremo en gancho (1) para colgar del respaldo de la silla donde se adapte, articulándose el asiento convenientemente a las barras inferiores (2) de di - chos cuadros de armadura.

SEGUNDA.- Dispositivo conforme a la anterior reivindica -
95. ción, caracterizado porque el tablero asiento (5) se sujeta por pasadores o tornillos, remaches etc. (11) a dos flejes paralelos (4) doblados en sus extremos rematados en anilla para abrazar la barra inferior (2) de los recuadros, y todo ello de manera articulada para que se puedan abatir las ar -
100. maduras sobre el asiento.

TERCERA.- Dispositivos conforme a los puntos anteriores caracterizado por haber provisto unas tablas de seguridad y sostén del niño, de las que una, delantera (10) dispone en sus abrazaderas para ajuste a las barras (3) superiores de la
105. armadura, de unos tornillos pasantes (6) para inmovilización



en muescas o mordeduras (7), y la otra tabla (9), puede ser deslizante disponiendo su abrazadera (12) para ajuste a presión.

CUARTA.- "SILLIN ARTICULADO PLEGABLE PARA TRANSFORMAR SILLAS NORMALES EN ASIENTOS INFANTILES".

Todo según queda descrito en la presente memoria que consta de cinco hojas foliadas y mecanografiadas por una sola cara, con ciento diez líneas y conforme se ilustra en los dibujos y diseños que se acompañan.

Madrid, a 20 de enero de 1947

P.A.

EL AGENTE OFICIAL

ESTANISLAO BLANCO SINDICES

P. P.

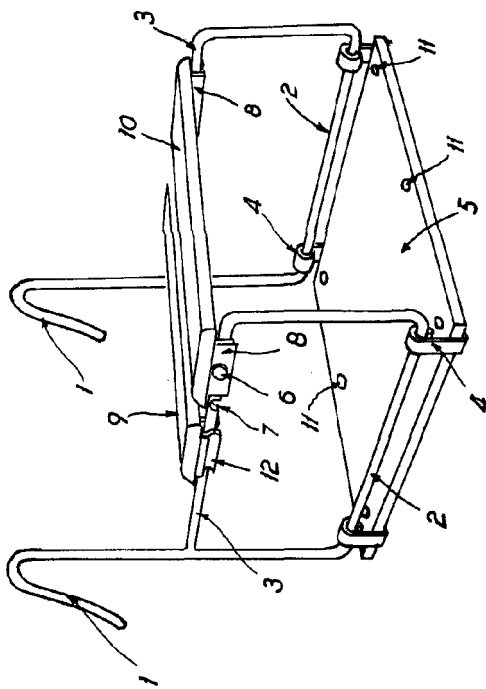


FIG. 1

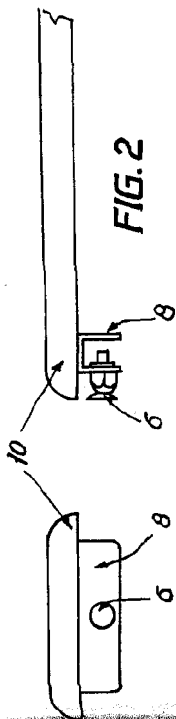


FIG. 2

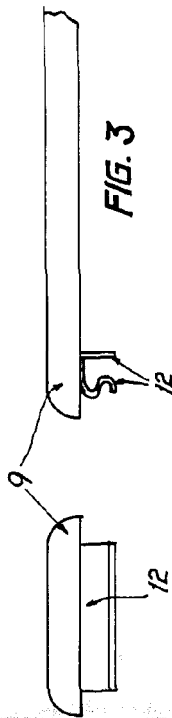


FIG. 3

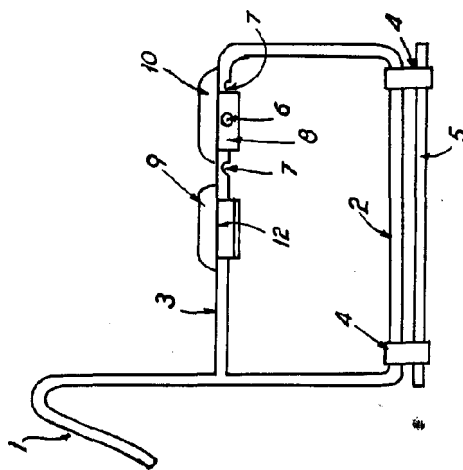


FIG. 4

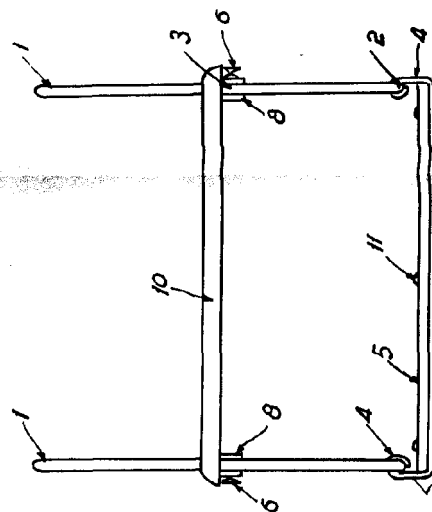


FIG. 5

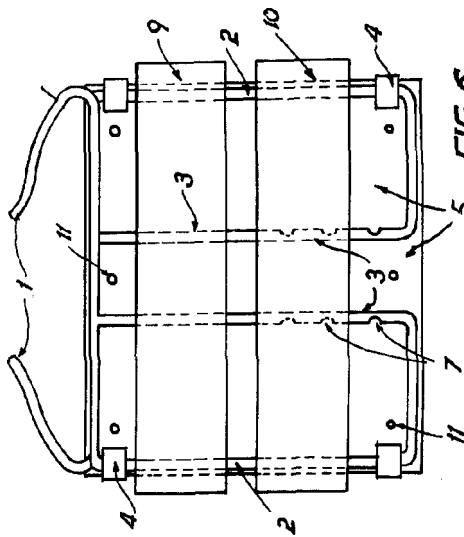


FIG. 6

MADRID 20 ENERO 1947

PA. R.

D. Antonino Maltese Cilluffo