

14345



MODELO
DE
UTILIDAD

para "UN JUGUETE DE HOJAS RECORTABLES Y ACOPLAMIENTO MAGNETICO"
a favor de Don Juan Durán Veciana, domiciliado en Barcelona.

- . -

MEMORIA DESCRIPTIVA

El presente modelo de utilidad se refiere a un juguete de hojas recortables y acoplamiento magnético.

5. Se caracteriza este modelo, por estar constituido mediante un recorte, soporte general, dotado de zonas imantadas en determinados puntos del mismo, y sobre este soporte general se acoplan las partes que se van recortando, por la simple atracción magnética que ejercen los imanes citados sobre placas delgadas de hierro dulce que tienen los recortes en su reverso.

10. Por este sencillo medio es posible realizar juegos recreativos o de estudio, por ejemplo: Sobre un soporte representativo de unas ruedas de un automóvil, acoplar sucesivamente recortes de carrocerías, siguiendo con éllo la historia de un automóvil, o bien aplicar lo indicado utilizando otro soporte a estudios de anatomía, historia, etc., pues la apli-

15.

14345



cación del sistema de acoplamiento magnético es muy amplia.

Para facilitar la explicación, se acompaña a la presente memoria una lámina de dibujos, en la cual se ha representado un caso de ejecución, que se cita solamente a título de ejemplo.

5.

En el dibujo:

la figura 1ª representa un caso de un soporte magnético para un juego de automóvil,

10.

la figura 2ª indica un recorte de acoplamiento sobre el soporte anterior, y

la figura 3ª manifiesta, en conjunto de ambos elementos acoplados formando un solo objeto.

15.

Consiste el modelo en una serie de elementos recortables, o ya recortados, en los cuales uno de ellos es soporte general -1- (Fig. 1ª), y va dotado en determinadas zonas de varios imanes laminares -2-.

20.

Otras hojas o recortes -3- sirven para colocarlos encima del soporte -1-, a cuyo fin estos recortes llevan las láminas -4- de hierro dulce, adosadas en puntos determinados que han de coincidir con los imanes -2-.

25.

La utilización es como sigue:

Recortados los diversos elementos de juego, se van aplicando sucesiva o combinadamente sobre el soporte -1-, el cual va reteniendo a los diversos acoplamientos, merced a la atracción que sus imanes -2- ejercen sobre las placas de material magnético -4- que tiene cada resorte. El soporte -1- lleva el apéndice A para el sostenimiento vertical del conjunto.

30.

Por este medio es posible realizar toda clase de variaciones en la construcción de estos conjuntos recortables,



aplicándolos a usos recreativos, de historia retrospectiva u otros.

5. En su construcción pueden ser empleados los materiales más convenientes, en combinación con los más apropiados a cada caso: pues todo queda comprendido dentro del espíritu de las reivindicaciones.

N O T A

Descrito el objeto y utilidad de la invención, lo que se declara como no divulgado ni practicado en España, comprende las siguientes reivindicaciones:

10. 1ª.- Un juguete de hojas recortables y acoplamiento magnético, caracterizado por el hecho de estar constituido por un elemento recortable, o ya recortado, que constituye el soporte general, cuyo elemento lleva unidos, en partes apropiadas, unas láminas imantadas, colocadas en su reverso o anverso, acoplándose sobre este soporte las figuras recortables del resto del juego, cuyas figuras completan los elementos visibles del referido soporte, con la particularidad de que el acoplamiento de estas figuras sobre aquél, se efectúa por el hecho de que éstas llevan fijas en partes apropiadas de las mismas, unas láminas de hierro dulce o similar, que son atraídas y mantenidas en unión íntima por las láminas imantadas del soporte.

2ª.- Un juguete de hojas recortables y acoplamiento magnético.

25. Según se describe y reivindica en la presente memoria, que consta de tres hojas y una lámina de dibujos.

Madrid, a 20 de enero de 1947.

pas. JAIME VERN

Fig. 1º

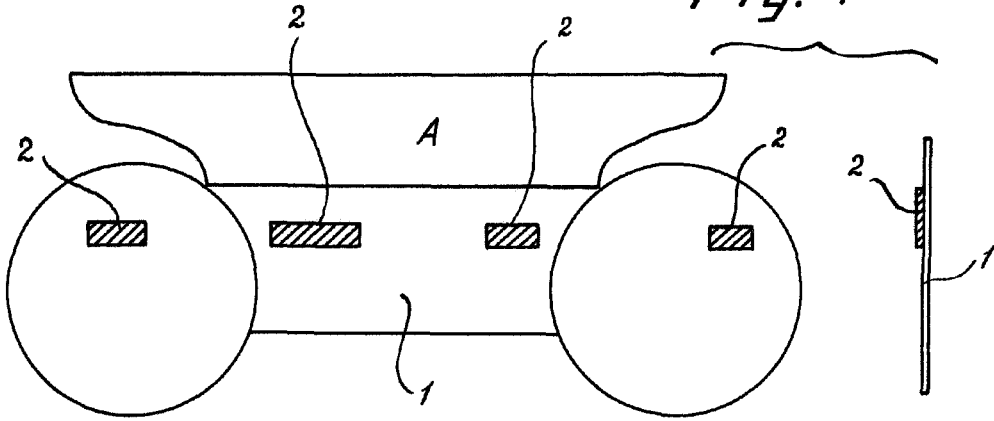


Fig. 2º

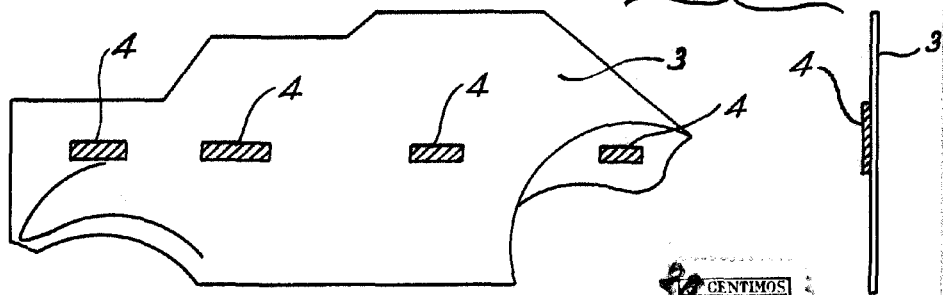
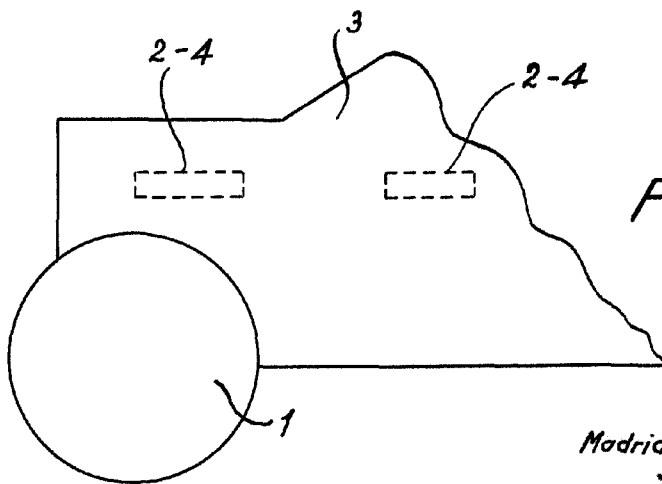


Fig. 3º



Madrid, 20 Enero 1947

Jaime Isern

PP. *[Signature]*