



14309

**M O D E L O
D E
U T I L I D A D**

a favor de Don EMILIO GARRIGA CODINA, de nacionalidad española, residente en Barcelona, por "UNA CAMA COMBINADA CON MUEBLE PARA SU OCULTACIÓN".

- . -

MEMORIA DESCRIPTIVA

5. La presente invención tiene por objeto una cama combinable con un mueble apropiado para su ocultación cuando está fuera de uso, cuyo rebatido dentro de la caja que constituye el mencionado mueble permite la reducción al minimum del espacio disponible para ambos objetos, característica esta última que se une a su facilidad de manejo y economía de construcción.

10. Esencialmente, consiste en una caja abierta frontalmente, en cuyos ángulos inferiores internos se disponen unas guías apropiadas para el desplaza-

14309

miento de los bordes de los testeros de la cama, así como de uno de los largueros de la misma, la cual puede rebatirse desde su posición de uso dentro del indicado mueble, así como abrirse y acomodarse convenientemente para su utilización gracias a unos pies móviles angularmente, previéndose en el extremo de ambas guías de la caja un tope para evitar la salida total de la cama del cuerpo de la caja protectora.

5.



10. Para la mejor comprensión de la presente memoria descriptiva, se acompaña un dibujo en el que, tan sólo a título de ejemplo, se representa un caso práctico de realización de una cama rebatible dotada de las características indicadas.

15. En dicho dibujo, la figura 1 es una vista en alzado frontal de una cama adosada en el interior del mueble de ocultación; la figura 2, una sección de la figura anterior por el plano II-II; la figura 3 muestra la misma sección de la figura 2, pero con la cama en posición de uso; la figura 4 es una vista parcialmente seccionada en perspectiva de las guías de deslizamiento de la cama; la figura 5 es un detalle del encaje de un testero de la cama en las guías indicadas; y la figura 6 muestra, en perspectiva inferior, el larguero de la cama dotado de los pies de movimiento angular.

20.

25.

La caja cubriente -1-, de forma general paralelepípedica, es abierta frontalmente para permitir el paso de la cama -2-, cuyos testeros -3- descansan por sus

bordes en las ranuras que actúan como guías -4-, situadas en los ángulos inferiores internos de aquel mueble -1-.

5. Este mueble -1- lleva dispuesto en su techo -5- el listónacanalado -6-, u otro sistema de carril por el que puedancorrer libremente las anillas de una cortina de ocultación -7-. La unión solidaria de la base de la caja la forman los tablonos -8-.

10. En el larguero superior -9- de la cama -2- se disponen interiormente los pies -10-, rebatidos hacia el somier cuando la cama está oculta dentro del mueble.



15. Las guías -4- conductoras delos testeros -3- de la cama forman a un nivel superior el saliente -11- (figuras 2, 3, 4 y 5), sobre el cual se desliza el larguero -12- de la cama -2-, terminando este saliente en un tope trapezoidal -13- destinado a evitar el salto y caída de la cama -2- ocasionados por una tracción brusca.

20. Debido al margen que presentan en todos sus bordes los testeros -3-, puede efectuarse el deslizamiento de la cama -2- en cualquiera de sus posiciones, desde el rebatido hasta la semi-introducción de la misma en el mueble cubriente (figura 4), pasando por la posición de uso (figura 3).

25. El modo de empleo de la cama descrita es el siguiente: Colocada ésta inicialmente en el interior de la caja o mueble -1-, basta, para ponerla en posición de uso, abrir los pies -10- hasta su normal vertical,

procediéndose a continuación a la colocación sobre el pavimento de los mismos, quedando la cavidad -2- al nivel de las guías -4- y -11-.

5. En esta posición, el larguero -12- descansará sobre el borde -11-, mientras que los límites de los testeros -3- lo harán sobre las guías -4-.

10. Cuando se introduzca la cama -2- en el mueble -1- aquel larguero -12-, y el borde -11- del testero -3- se deslizarán, respectivamente, sobre las superficies -11- y -4-.

15. No es necesario indicar que durante esta operación se habrá corrido convenientemente la cortina -7- de ocultación. Para la limpieza de la cama -2-, puede semi-introducirse ésta en el mueble -1- (figura 4), o bien extraerse de él, para lo cual basta levantarla por el travesaño -12-, saltando sobre el tope -13-.



20. Cuando no se utilice, la cama puede ser rebatida nuevamente dentro del mueble protector -1-, mediante una sucesión de operaciones inversas.

25. Queda prevista la disposición de otros dos pies análogos a los -10- en el larguero opuesto, con lo que resultará posible utilizar la cama totalmente separada del mueble de ocultación.

Por el hecho de no figurar palancas ni mecanismo alguno en la cama y mueble descrito, se evita toda avería o desperfecto, durando indefinidamente los mencionados objetos sin desgaste apreciable.

Serán independientes del objeto de la invención

los materiales, dimensiones y formas accesorias de los distintos elementos componentes de la cama rebatible indicada, siempre que las variaciones que se introduzcan no afecten a su esencialidad.

NOTA

5. Se reivindica como objeto del presente modelo de utilidad:-

1. Una cama combinada con mueble para su ocultación, que consiste esencialmente en una caja abierta, de forma preferiblemente paralelepípedica, en cuyos ángulos inferiores internos se disponen unas guías apropiadas para el deslizamiento sobre ellas de los bordes de los testeros de la cama, así como de uno de los dos largueros de la misma, presentando la guía por la que se desplaza aquél un tope de forma trapezoidal, disponiéndose en la parte interna del larguero opuesto al de deslizamiento unos pies que pueden ser convenientemente zafados cuando la cama no se utiliza.

10.

15.

2. Una cama combinada con mueble para su ocultación, según la reivindicación anterior, que se caracteriza por el hecho de que el deslizamiento de los testeros y del larguero sobre las guías de la base se consigue mediante el reborde que presentan aquéllas, en todas sus extremidades, lo que permite que pueda la cama

20.





ser colocada indistintamente rebatida en la caja o en posición de uso.

5. 3. Una cama combinada con mueble para su ocultación, según las reivindicaciones 1 y 2, que se caracteriza por el hecho de que las guías conductoras de los testeros y del larguero están superficialmente a distinto nivel, correspondiente éste a la altura del reborde de las mencionados testeros.

10. 4. Una cama combinada con mueble para su ocultación, según las reivindicaciones 1 a 3, que se caracteriza por el hecho de poder dispense otros dos pies plegables, para poder ser utilizada con independencia del mueble de ocultación.

15. 5. Una cama combinada con mueble para su ocultación.

La presente memoria consta de seis hojas foliadas, escritas por una sola cara.

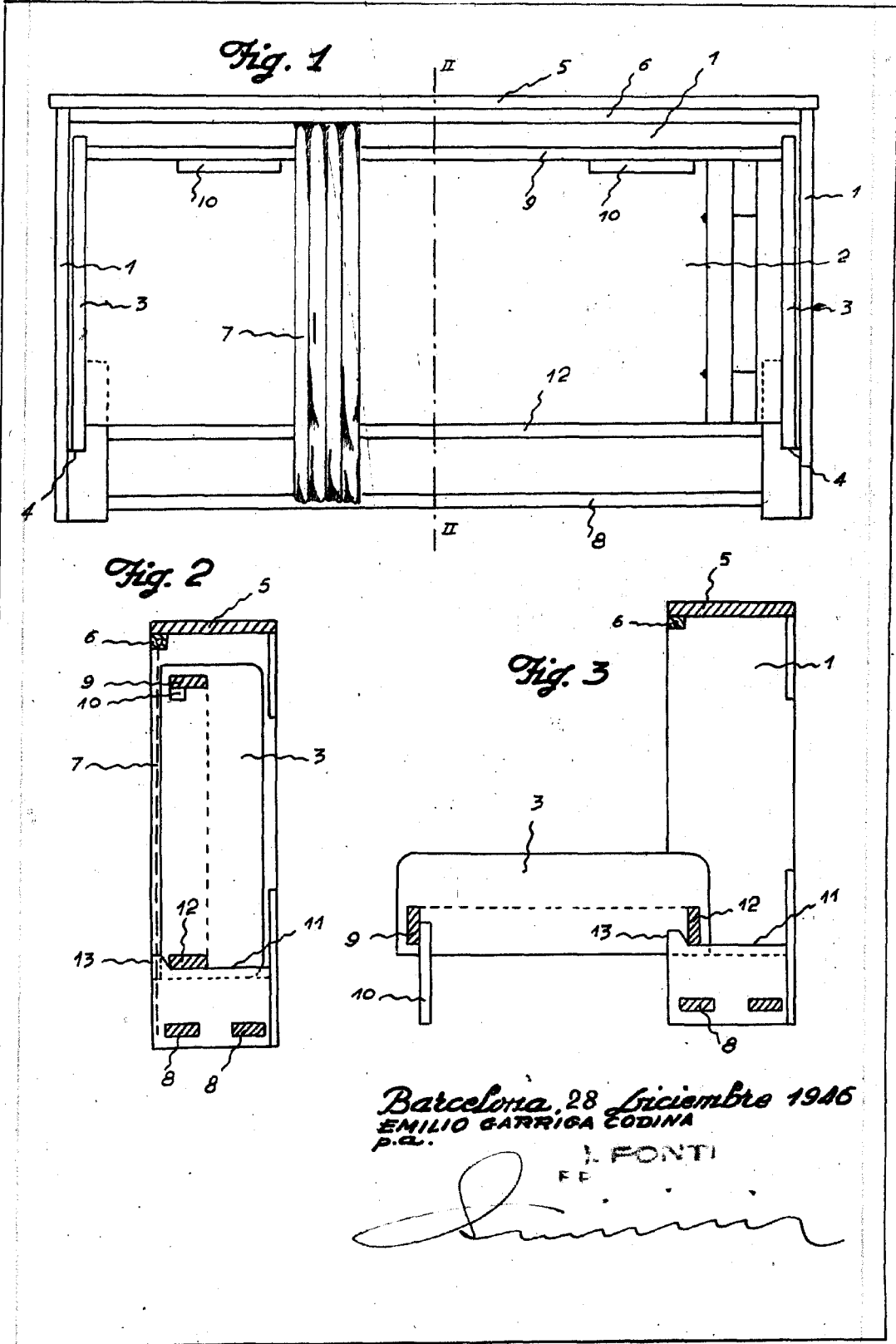
Barcelona, a 28 de diciembre de 1946.

Emilio GARRIGA GÓDINA

P.a.

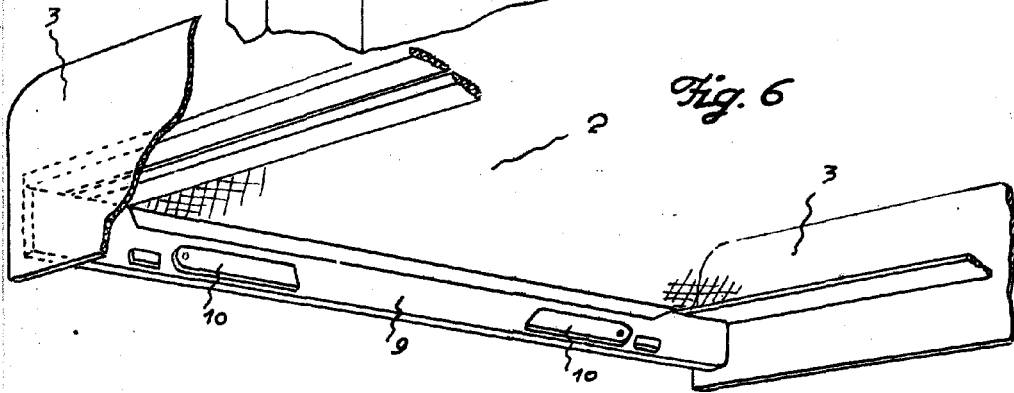
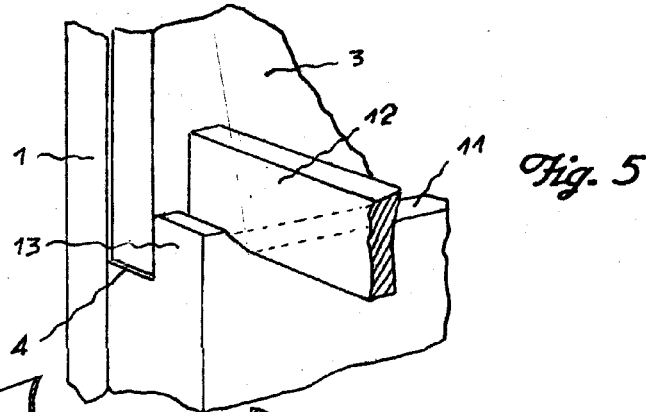
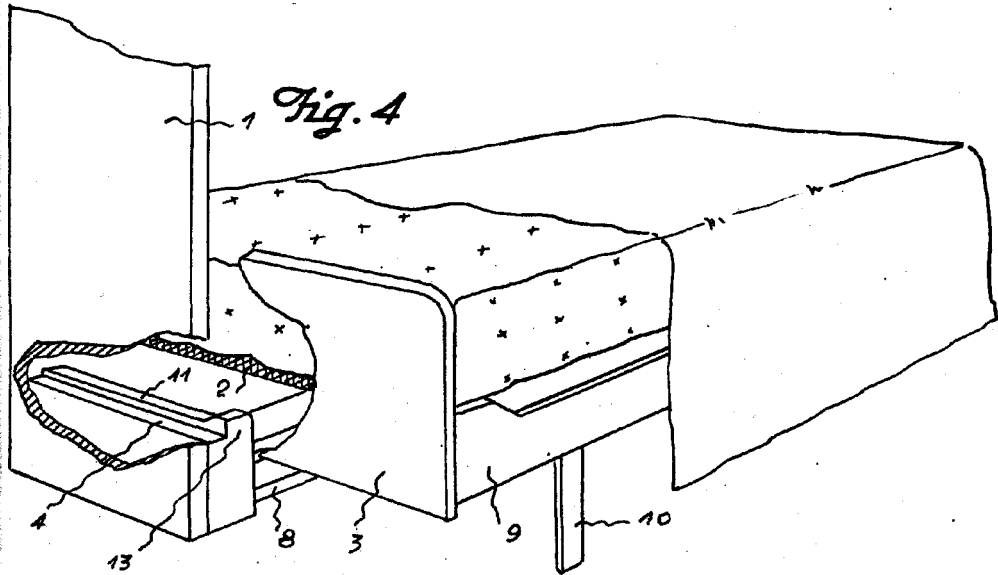
I. FONTE

F.F.



Barcelona, 28 Diciembre 1946
EMILIO GARRIGA CODINA
p.a.

J. FONTE
FF



Barcelona, 28 Diciembre. 1946
 EMILIO GARRIGA CODINA
 P.A.

L. FONTE