

14301

14301



1947

MODELO DE UTILIDAD

por veinte años

a favor de

Don Cristobal FERRER ROSELLO, de nacionalidad española, residente en Grao-Valencia-

P O R

"BOVEDILLA PARA LA CONSTRUCCION"

MEMORIA DESCRIPTIVA

La presente Memoria descriptiva objeto de éste Modelo de Utilidad está caracterizada por una bovedilla para la construcción.

No se conoce en el mercado bovedilla de las características que reúne la que es objeto de ésta memoria descriptiva.

5 En esta nueva forma de bovedillas que ha de ser objeto de éste Modelo de Utilidad; caracterizado en ésta Memoria descriptiva se diferencia de las conocidas, en que está constituida de dos cuerpos uno superior y otro inferior, pero de cierta semejanza entre ambos, ya que, la parte superior de la bovedilla
10 , en sus extremos laterales, se apoya sobre otra pieza que también tiene prolongados hacia arriba los extremos laterales y unos y otros se apoyan formando el conjunto de la pieza o bo-



vedilla, todo ello según se desprende con evidente claridad en los dibujos que se acompañan a la presente Memoria Descriptiva.

Según su empleo éstas bovedillas, las partes laterales de las mismas, de cada una de las piezas que forman las expresadas bovedillas, que son dos, tienen formas perpendiculares, constituyendo el conjunto de la bovedilla como un rectángulo, para un caso a acoplar, a vigas de hierro, y para otro caso por ejemplo, en vigas de hormigón, la parte lateral de las mismas es oblicua cerrando de arriba hacia abajo, según puede apreciarse en el plano adjunto, pudiendo emplearse tales bovedillas para vigas de cualquier otra clase o materiales.

Cuando la bovedilla es para vigas de hierro, lleva un galce a ambos extremos de la misma o parte inferior, que que el mismo forme asiento sobre la pestaña inferior de la viga.

En cualquiera de los casos a aplicar éstas bovedillas permiten introducir material sobre la parte lateral de las mismas para que se adhiera o ajuste exactamente a las vigas, según la clase y forma de las mismas.

El punto de contacto de los extremos en que se apoya la parte superior con la inferior que forma el conjunto de tales bovedillas, puede ser a base de un corte oblicuo, que es la forma que se ha adoptado en los dibujos que se acompañan, pero también pueden ser a base de un corte horizontal o en forma de cuña etc.

En el plano adjunto se aprecia a título de ejemplo, en la Fig 14 una bovedilla en sus dos partes colcada sobre vigas de cemento armado bovedilla C y viga A.

En la Fig 21 se aprecia una bovedilla colocada en una viga de forma de T letra B.



En la Figs 3a se aprecia la bovedilla C con su otra parte D y su especial unión G colocada en vigas de cemento armado A.

En la Figs 4a se aprecia la bovedilla C-D colocada en vigas B con su especial unión G y apoyo E y postura F.

De estos dos modos se aprecia como se coloca la mentada bovedilla y como queda formado el piso al ir colocando más bovedillas, viéndose la parte hueca que queda entre las dos partes archedas de la mencionada bovedilla, pudiendo según los casos llevar en vez de un arco dos o varias según la resistencia del piso a construir ya que ello no invalida la característica de ésta clase de bovedilla.

Descrito suficientemente el objeto del presente Modelo de Utilidad, solo cabe hacerse constar que, podrá ser objeto de mejoras, siempre y cuando no se altere la esencialidad del mismo.

60

REIVINDICACIONES

Reivindica el recurrente la propiedad y el derecho exclusivo de fabricación en España y sus Dominios, del objeto del presente Modelo de Utilidad, caracterizado en las siguientes reivindicaciones:

65

1a Bovedilla para la construcción, caracterizada porque por su especial estructura en sus dos extremos hechos expresamente para que puedan encajar dentro de las vigas, y según las particularidades de las mismas adaptar su colocación, y poder formar piso con ellas, colocándose una pieza encima de la otra ya que, cada una lleva una especie de brazos para formar al unirse un hueco entre éstas dos piezas que constituyen la mentada bovedilla.

70

2a. Por "BOVEDILLA PARA LA CONSTRUCCIÓN"

Sean cuales fueren las circunstancias que concurren en

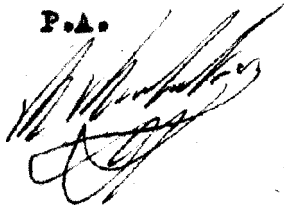
14301

75 la esencialidad del presente Modelo de Utilidad.

Consta ésta memoria descriptiva de cuatro hojas mecanografiadas por una sola cara y acompañadas de un plano explicativo.

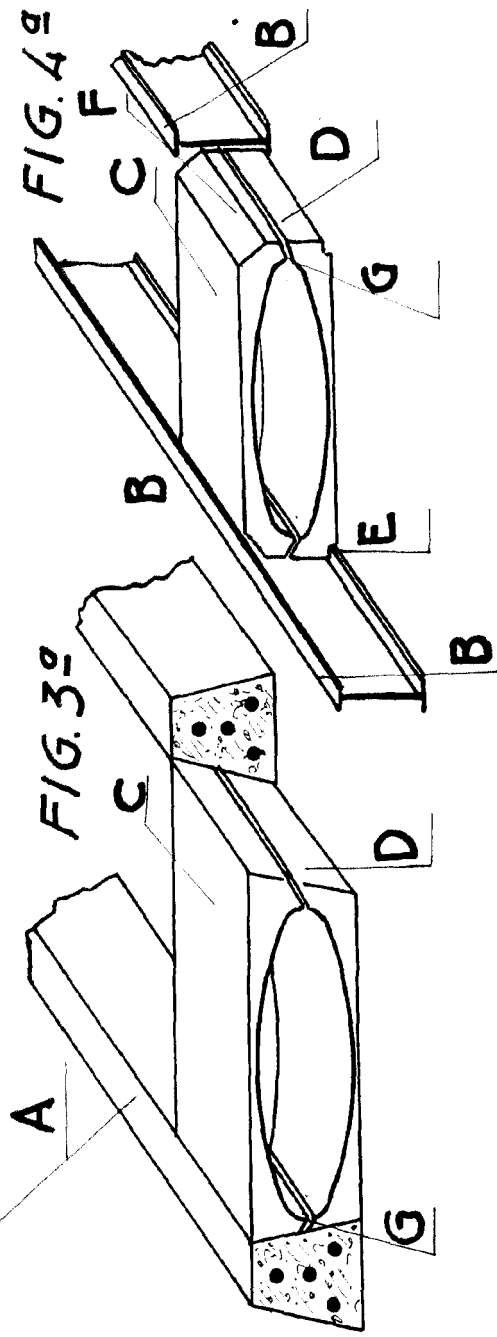
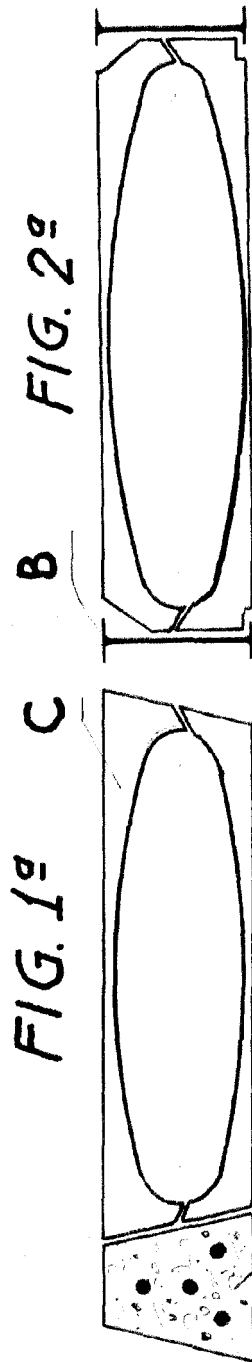
Madrid 8 de Enero de 1947

P.A.



1947

14301



Escala variable
Madrid, 7 Enero 1947
P. A.