

142-0

MODELO DE UTILIDAD

por veinte años

a favor de Don Jaime SASTRE Terradas, de nacionalidad española, residente en Barcelona, calle Manso, número 74, por:

"TAPA PERFECCIONADA PARA APLICACIONES RADIOELECTRICAS"

MEMORIA DESCRIPTIVA

1 Para su mejor protección, los pequeños transformadores, bobinas y otros elementos, destinados a aplicaciones radioeléctricas (dando a esta palabra su sentido más amplio, o sea incluyendo radiotelevisión, radiolocalización (radar) y sim
5 senore), se acostumbra a montar acorazados o blindados, llevando una pequeña tapa que cierra y completa el armazón.

El inconveniente de un tal blindaje, reside en el sobrecalentamiento del transformador, bobina u otro elemento, al que se da lugar por constituirse un recinto cerrado e imperfectamente aireado. Con la tapa objeto de este registro se evita
10 el tal inconveniente. Al efecto se provee a la misma de remi-

jas o ventanas de ventilación, situadas precisamente en dos caras opuestas de una especie de cazolita o caja que forma la tapa. Se tiene con ello que se establece una corriente de aire a través de las dichas rendijas o ventanas y que pasa de una a otra cara, atravesando asimismo el bobinado del transformador, u otro elemento, que queda interpuesto, al que refrigera, así, eficaz e intensamente.

Por otra parte, aprovechando una aleta doblada, plana, con la que se bordea la boca de la cubeta o caja dichas, se proveen en ella unos taladros o cortes alargados e escotaduras profundas, al objeto de poder adaptar la tapa a diversas distancias entre pernos o tornillos de sujeción, y consiguientemente a varios tipos y tamaños de transformadores u otros elementos.

En el dibujo adjunto, y para mejor comprensión, se ilustra un ejemplo de realización de una placa perfeccionada según queda relacionado; pero explícitamente se manifiesta, que a los efectos legales de este registro, podrá ser variable todo cuanto revista carácter accesorio o circunstancial relativamente a lo que constituye la esencialidad de las mejoras definidas. En dichos dibujos: Figura 1 es una perspectiva de la tapa, figura 2 un corte en alzado, por A-A de la 3, y figura 3 una planta.

En los referidos dibujos: 1 es la cavidad, cubeta o caja, que forma la tapa; 2 su aleta o pestaña bordeando la cavidad dicha; 3 las rendijas de ventilación, en este caso con pestañas de protección 4, practicadas en las caras opuestas 5 y 6; 7 y 8 son los agujeros para paso de los pernos o tornillos de sujeción, cuyos agujeros son alargados, ya sea en

forma de taladros, 7, ya en forma de escotaduras, 8, o en otra cualquiera, de efecto equivalente.

En la práctica esta tapa podrá montarse vertical u horizontal e según convenga, en dependencia de la disposición particular de cada caso. Ello, como la forma concreta de la tapa, sus dimensiones, material, número y forma y tamaño de las aberturas de ventilación, y en general toda otra circunstancia, son cuestiones accesorias, susceptibles de máxima variación, pues, según se ha dicho ya, en la realización práctica de este modelo, podrá variar todo cuanto no altere, cambie o modifique fundamentalmente la esencialidad del mismo:

N O T A

SE REINVIINDICA :

15 1 - Tapa perfeccionada para aplicaciones radioeléctricas, que afecta forma de cubeta o caja, caracterizada en que presenta rendijas o ventanas de ventilación dispuestas en dos caras laterales opuestas de las que forman la dicha cubeta o caja, por cuyas rendijas o ventanas se establece una corriente de aire de una a otra cara, y consiguientemente a través también del propio bobinado del transformador, o de la bobina u otro elemento protegido;

20 2 - La indicada tapa, en la que se ha previsto una alata o pestaña bordeando la cubeta o caja que forma la tapa, 25 en cuyas cuatro esquinas, o en algunas de ellas, hay unas

taladros e cortes alargados o unas escotaduras profundas, que permiten la adaptabilidad de la tapa a diversas distancias entre pernos o tornillos de sujeción.

5 3 - Tapa perfeccionada para aplicaciones radiométricas.

10 Consta la presente Memoria Descriptiva de cuatro hojas mecanografiadas, escritas por una sola cara, numeradas del 1 al 4 y con sus líneas numeradas, a su vez, de cinco en cinco, y de una hoja con dibujos, anexa.

Barcelona, El diciembre 1946
P:A.

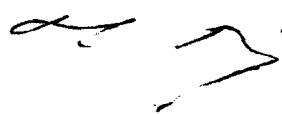


FIG. 1

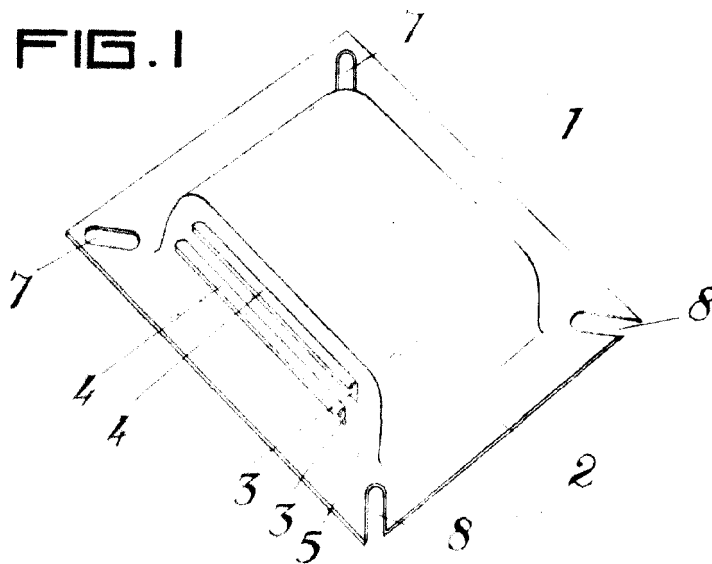


FIG. 2

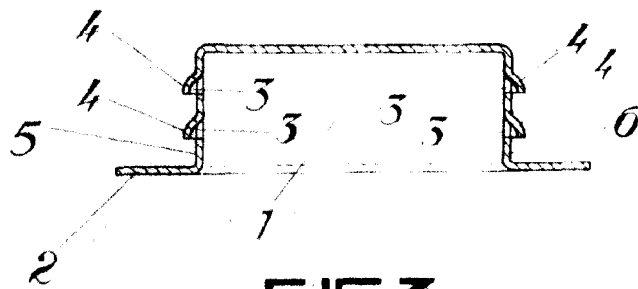
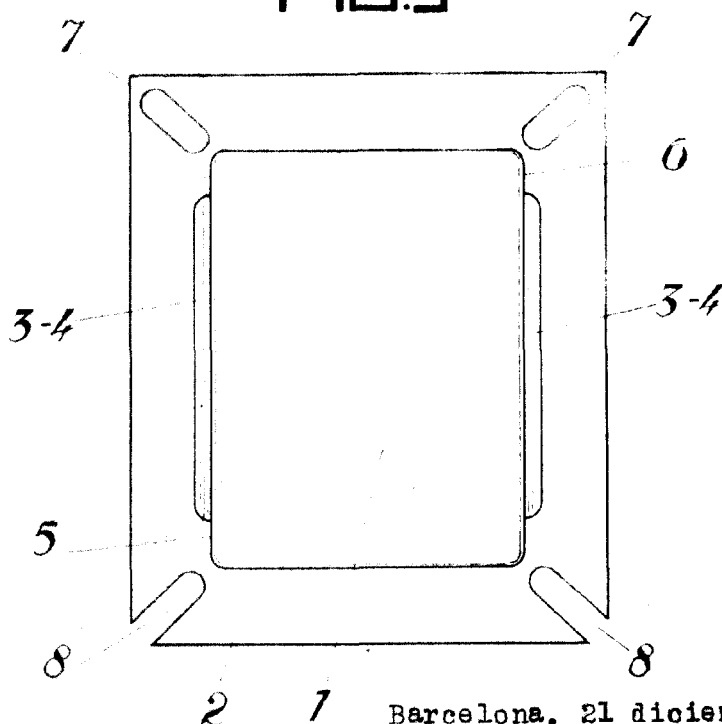


FIG. 3



Barcelona, 21 diciembre 1946
P.A.

Escala variable.