



14278

H/V.

MEMORIA DESCRIPTIVA

que se acompaña a la solicitud de un modelo de utilidad por veinte años en España, por: " UNA BISAGRA ", a favor de D. Reduán García Legarda, residente en Bilbao (Vizcaya) R. Arias, 8.-

=====

El presente modelo de utilidad se refiere a una bisagra que presenta sobre las usuales y conocidas la importante ventaja de que, debido a su constitución, puede construirse de materiales, como aluminio, menos resistentes y mas ligeros, con lo cual resultan de muy poco peso, fácil fabricación y magnífica presentación.

Esencialmente se caracteriza la bisagra reivindicada en que el cilindro, que unido a una de las hojas de la bisagra, sirve de alojamiento al pitón solidario de la otra, lleva alojado un casquillo metálico (de metal apropiado) que evita el rozamiento directo entre los citados pitón y alojamiento, con lo cual no solo se refuerza dicho cilindro, sino que también se elimina el rozamiento entre los repetidos elementos, dando lugar a que el giro se efectúe con toda suavidad y perfección, con una duración de la bisagra prácticamente indefinida.



Se comprende que de acuerdo con las reivindicaciones de este modelo pueden fabricarse bisagras de distintas formas y tamaños, y empleando en cada caso los materiales que se juzguen mas apropiados; pero como tales variaciones, así como otras que puedan hacerse de detalles de presentación, no afectan a la esencialidad reivindicada, todas las bisagras obtenidas con esas modificaciones serán variantes igualmente comprendidas y protegidas por el presente registro.

En esta idea, las adjuntas figuras únicamente corresponden a una forma de ejecución, sin carácter alguno limitativo, que presentamos a título de ejemplo de realización, para mayor claridad y concreción de esta memoria descriptiva.

La figura 1ª presenta la vista de la bisagra con las dos hojas separadas, y el cilindro de alojamiento del pitón en corte para dejar ver el casquillo de rozamiento; además se presentan separadamente el detalle de dicho casquillo y de la arandela que llevan todas las bisagras.

La figura 2ª representa la bisagra armada en proyección sobre un plano paralelo al de apoyo de sus hojas.

A la vista de tales figuras la ventajosa característica de la bisagra que reivindicamos queda clarísima: la hoja 1, que lleva el cilindro para el pitón 5 de la hoja 2, tiene el casquillo de rozamiento 3, embutido en el mencionado cilindro y dispuesto para a su vez alojar el pitón 5. Dicho casquillo termina por su parte superior en un reborde, que descansa en el borde del cilindro alojamiento, y sirve a su vez de apoyo a la arandela 4; ambos elementos reborde y arandela quedan interpuestos entre el rozamiento de las dos partes de la bisagra como claramente muestra la figura 2ª.

N O T A.-
 =====

El presente modelo de utilidad comprende las siguientes

14278

3.-



reivindicaciones:

5 1.- Una bisagra, caracterizada porque de los dos hojas o partes de las bisagras, la que lleva el cilindro que sirve de alojamiento al pitón unido a la otra, va provista de un casquillo, de metal apropiado, embutido en dicho cilindro; de modo que sirve de intermedio al rozamiento entre dichos elementos, pitón y cilindro, permitiendo construir la bisagra de materiales menos resistentes y mas ligeros como aluminio o similares.

10 2.- Una bisagra, según la reivindicación 1, caracterizada porque el referido casquillo termina exteriormente en un reborde, que apoya en el borde del cilindro que le aloja, y al armar la bisagra queda interpuesto, con la arandela de costumbre, entre sus dos cuerpos.

15 3.- Una bisagra.

Según se describe y reivindica en la presente memoria descriptiva y se ilustra con los dibujos que a la misma se acompañan.

Consta esta descripción de tres hojas foliadas y escritas a máquina por una sola de sus caras.

Madrid, a 3 de Enero de 1947.

14278

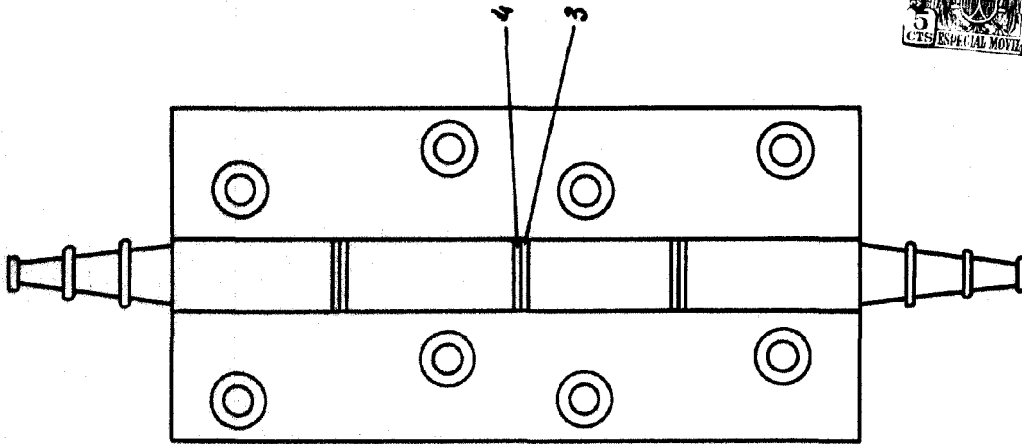


Figura 2ª

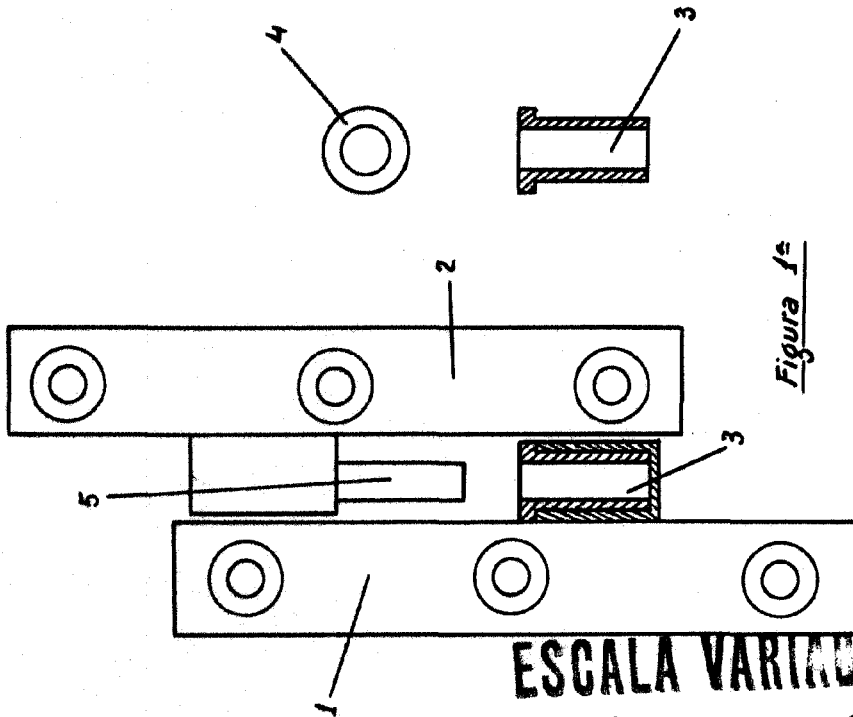


Figura 1ª

ESCALA VARIABLE

GUILLERMO ROEE
P. R.