

14275

14275



1947

MODELO DE UTILIDAD

que por 20 años, para España y sus Posesiones, se solicita a favor de R.S. MOLLIFICIO PIETRO GARZONIO, de nacionalidad italiana, domiciliada en SOMMA LOMBARDO (Italia), por : "UN PULVERIZADOR DE INHALACIÓN DE BOLSILLO, CON CUERPO DE UNA SOLA PIEZA, PARA PERFUME LÍQUIDO".

Memoria descriptiva

Ya se conocen los pulverizadores de perfume líquido en sus variadas formas actualmente en uso que, sin embargo, no pueden ser usadas más que en el limitado ambiente de la propia casa o de otro lugar análogo a consecuencia de su volumen que, incluso en el caso
5 de los más pequeños, hace imposible llevarlos fácilmente y sin sensibles molestias consigo mismo.

Como la pulverización de perfumes líquidos por inhalación constituye la forma mejor y más conveniente de su empleo, se notaba la falta de un pulverizador racional de muy pequeño volumen y tal que
10 pudiera ser usado en cualquier parte en condiciones de absoluta seguridad en cuanto a su funcionamiento y al perfecto cierre del depósito de perfume líquido.

El pulverizador que constituye el objeto de la presente solicitud de modelo de utilidad es un artículo de bolsillo cuyas dimensiones y forma exterior son las de un encendedor y que ha sido estudiado y realizado para resolver este nuevo problema desde los puntos
15 de vista del funcionamiento y de la construcción, resultando parti-

cularmente adecuado para este fin.

20 El objeto del presente modelo de utilidad está representado esquemáticamente en el adjunto dibujo en una de sus posibles formas de realización, y más precisamente en :

La Fig. 1, en sección vertical ;

La Fig. 2, en sección horizontal por la línea X - y de la Fig. 1,

25 resultando constituido y funcionando de la siguiente manera.

El cuerpo a, de un material ligero cualquiera, como por ejemplo aluminio y sus aleaciones, materias plásticas, madera dura y similares, es de una sola pieza y de forma normalmente prismática, de forma y dimensiones convenientemente análogas a las de los corrientes encendedores de gasolina de bolsillo.

30 En el cuerpo a están practicadas la cámara cilíndrica b, en la que se mueve un émbolo compresor de aire c mediante el botón de empuje d, y la cámara e, también cilíndrica, que contiene el perfume líquido, cerradas ambas respectivamente por los tapones fileteados f y g. El conducto del aire h es practicado con una simple punta de taladradora a través de un nicho i practicado previamente y cerrado luego con la cápsula j, aplicada preferiblemente a presión, que lleva la bequilla m por la que sale el aire comprimido por el émbolo.

40 Preferiblemente a presión se encuentran aplicadas además, en la parte superior, las bequillas n y o, la primera de las cuales lleva el tubito p, de pequeño diámetro interior, a lo largo del cual sale por capilaridad el perfume líquido contenido en la cámara misma a la presión atmosférica normal.

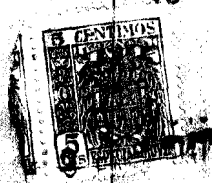
45 El pulverizador así concebido, completado por una conveniente tapa de bisagra q, constituye una creación esencial que les abre un nuevo y amplísimo campo de aplicación a estos aparatos en su forma más racional e idónea.

NOTA

50 Los puntos sobre los que recae el presente Modelo de Utilidad están comprendido en la siguiente reivindicación :

1). Un pulverizador de inhalación de bolsillo, de dimensiones y forma exterior análogas a las de un encendedor, caracterizado por el hecho de ser de una sola pieza su cuerpo, con las cámaras de compresión del aire, de depósito del perfume líquido y el canal

55



14275

de comunicación entre ambas cámaras obtenidas en el cuerpo mismo, sin juntas ni soldaduras, lo cual permite hacer dicho objeto de las dimensiones menores posibles y perfectamente estanco, de modo que se puede llevarlo en el bolsillo y usarlo en todo momento, sin la preocupación de una eventual rotura.

60

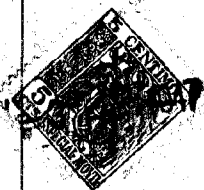
2). Pulverizador según la anterior reivindicación, caracterizado por constituir esencialmente :

"UN PULVERIZADOR DE INHALACION DE BOLSILLO, CON CUERPO DE UNA SOLA PIEZA, PARA PERFUME LIQUIDO". - - - - -

Consta la presente Memoria descriptiva de tres hojas numeradas y mecanografiadas en una sola cara, a las que se adjunta un plano para su mejor comprensión.

Madrid, 27 de diciembre de 1946.

MANUEL DE LA TORRE



14275

14275

Fig. 1

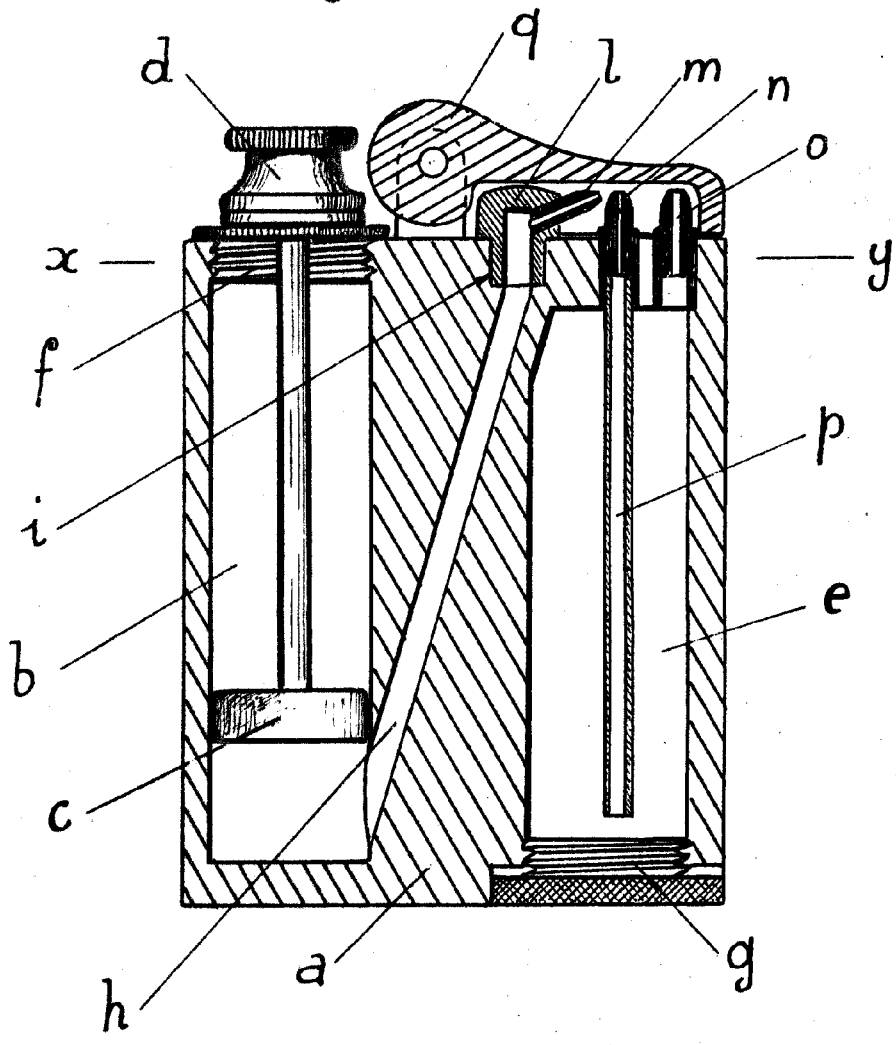


Fig. 2

