



do su funcionamiento obtenido con un ligero movimiento de dedos.

La cerradura es metálica y su apariencia exterior ofrece la novedad de que su mando es semejante a un disco de caja de caudales. Aparte de esto, posee una sencillez de fabricación y una completa firmeza de cierre lo que le hace insustituible para el objeto que ha sido creado, esto es: para fijarla en estuches rígidos o sean aquellos cuya tapa, montada a la caja sobre bisagras, no es plana sino hueca.

Con objeto de facilitar la descripción y hacerla más comprensible, se ajunta una hoja de planos en la que, en diversas figuras se representa un ejemplo de una cerradura. En la fig. 1 se ofrece su vista frontal y en la fig. 2, la sección vertical de la misma, mientras que la fig. 3 muestra la cara posterior del disco de cierre, indicandose en líneas de punto y raya el resto del conjunto.

La cerradura está compuesta de dos piezas planas, una superior -1-, que es la que se deberá fijar sobre la tapa y otra inferior -2- que irá montada sobre la caja del estuche y que completa con la superior una figura rectangular con sus aristas biseladas, la que en sus ángulos ofrece cuatro orificios dispuestos para recibir los clavillos o remaches que unirán de modo permanente ambas piezas -1- y -2-, a la tapa y a la caja del estuche respectivamente.

La pieza -1- tiene una altura aproximadamente igual a un tercio de la del rectángulo y la pieza -2- posee el resto de la misma, en esta última pieza y coincidiendo con el centro geométrico del rectángulo de conjunto, existe un orificio que oficia de cojinete para el giro de un



14269

- 3 -

clavillo -3- portador del cierre móvil -4-.

El cierre móvil -4- tiene forma troncoconica de
ancha base y escasa altura. El centro de su base es el
origen del clavillo -3- y en su perímetro muestra un
40 resalte circular coronado por un nervio saliente -5-
tambien circular pero formando un arco cuya cuerda ima-
ginaria coincide con la unión de las piezas -1- y -2-,
cuando está la cerradura en disposición de ser abierta.

El resalte circular de la base del cierre móvil
45 discurre adosado sobre la superficie de la pieza -2- y el
nervio -5-, por tanto resulta introducido en una ranura
circular -6- practicada en el espesor de la tal pieza
y cuyo arco se complementa con el que aparece en la pieza
-1- como continuación de aquel.

Se comprende que, cuando el nervio -5- está completa-
mente comprendidos en la ranura -6- de la pieza inferior
-2- la pieza -1- podrá separarse de la -2- sin ningún
impedimento; mientras que cuando parte o la totalidad de
la misma ranura circular -6- de la pieza -1- está ocupada
55 por el nervio -5- al realizarse un movimiento de giro del
cierre móvil -4-, dicha pieza -1- se encuentra en la
imposibilidad de separarse de la pieza -2- quedando el
cierre efectuado.

La cara exterior del cierre -4- posee un limbo
60 graduado que acentúa la semejanza con el disco de caja de
caudales, en el cual hay una flecha o indicación que,
haciendola coincidir con otra existente en el centro
vertical de la pieza -1-, indica cuando está la cerradura
abierta, la que queda cerrada eb el momento en que dicha
65 coincidencia es deshecha al girar el cierre móvil -4-, por



impulsión manual.

La cerradura será variable en lo referente a forma, tamaño y material y en general en todo aquello que no altere la esencialidad del objeto del presente Modelo de Utilidad.

70

-O-O-O-O-O-

N O T A.

Por el Modelo de Utilidad a que se refiere la presente Memoria Descriptiva, se reivindica:

1ª.- Una cerradura sin llave, adaptable a estuches rígidos, caracterizada porque está compuesta de dos piezas que en, conjunto adoptan figura rectangular con las aristas a bisel, de cuyas piezas la superior, ocupa un tercio del conjunto y va fijada a la tapa, mientras la pieza inferior contiene los dos tercios restantes y se destina a ser fijada en la caja del estuche.

75

2ª.- La cerradura de la reivindicación anterior, caracterizada porque en el centro geométrico del conjunto formado por las dos piezas planas citadas, está dispuesto un orificio en el que gira un clavillo al que está adscrito el cierre móvil, el cual adopta la forma de un tronco de cono de base ancha y escasa altura imitando un disco de caja de caudales; en el centro de su base tiene su nacimiento el clavillo y la periferia de la misma está ocupada por un resalte circular coronado por un nervio, circular también, pero formando un arco cuya cuerda coincide con la unión de las piezas planas cuando la cerradura adopta la posición de

80

85

90



apertura.

95 3ª.- La cerradura de las anteriores reivindicaciones, caracterizado porque en la figura rectangular que forman las dos piezas planas y concéntricas al orificio central, existe una ranura circular que es por la que discurre el nervio del cierre móvil quedando cerrada o abierta la cerradura según que dicho nervio ocupe o no parte o la totalidad del sector de ranura perteneciente a la pieza plana superior. Y

100 4ª.- " CERRADURA SIN LLAVE DESTINADA A ESTUCHES, PLUMIERS Y ANALOGOS RECEPTACULOS " - de conformidad en un todo en lo esencial y fines industriales a lo descrito en la presente Memoria y graficamente representado en las figuras del adjunto plano para su mejor comprensión.

105

Esta Memoria consta de CINCO hojas, escritas o mecanografiadas a doble espacio en 105 líneas, y por una sola cara.

Madrid, 30 de Diciembre de 1946.

Por autorización del interesado.

14269



1946

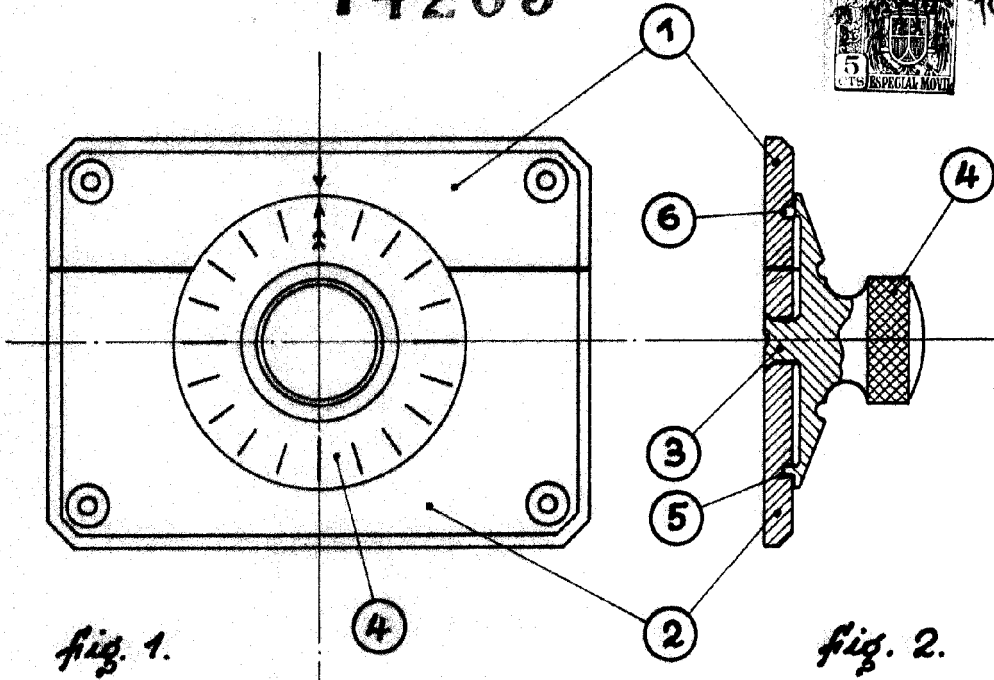


fig. 1.

fig. 2.

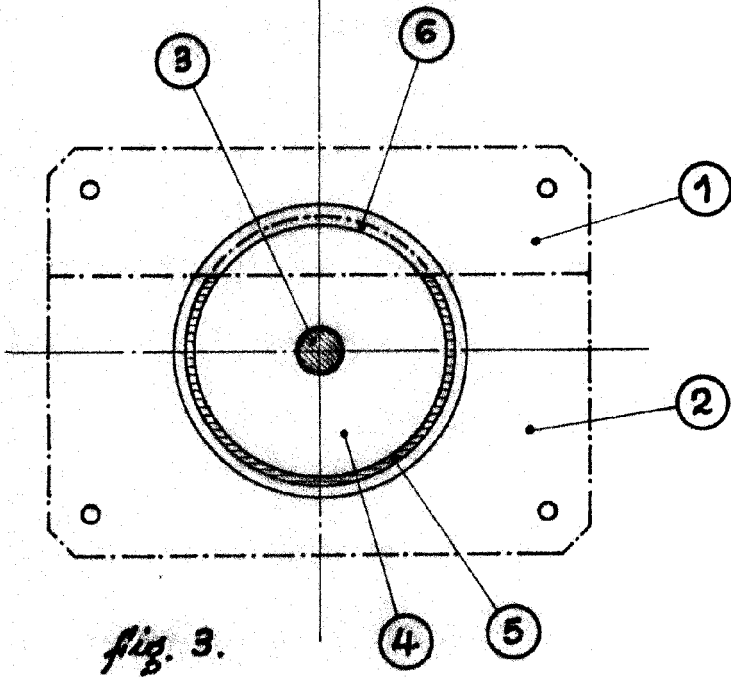


fig. 3.

Valencia, 18 Diciembre, 1946.
P. O.

Jose Toldra

Escala variable.