

MODELO DE UTILIDAD

por 20 años

por "UN SOPORTE PLEGABLE PARA CESTOS CUNA", a favor de D. Luis Santos Rodríguez, de nacionalidad española, domiciliado en Barcelona, Vilana 10.

.....

MEMORIA DESCRIPTIVA

El recurrente ha ideado y puesto en ejecución práctico un soporte plegable para cestos cuna que por ser nuevo y de su propia invención solicita que se le garantice en su propiedad y exclusiva explotación mediante la concesión del registro por Modelo de utilidad a que se refiere la presente memoria descriptiva.

A título de ejemplo, se adjuntan unos dibujos representando el soporte ideado. Todo cuanto se afecte, altere, cambie o modifique la esencia de este soporte será variable a los efectos legales del registro que se solicita.

En los dibujos puede verse que el soporte ideado consiste en un arco o cerco rígido y alargado -1- que servirá para abrazar y sostener el cesto cuna y con el

15. cual por su cara inferior se articulan por las bisagras -2- dos pares de patas -3- y -4-, cada uno de los cuales queda unido por un respectivo travesaño -5- y -6- giratorio alrededor de su eje -7-. Estos travesaños se unen entre sí por los largueros -8- y -9- partidos y articulados por su mitad por las bisagras inferiores -10-. El par de patas -3- está ligeramente abierto en sus extremos y el par -4- ligeramente cerrado, lo cual permite rebatir uno y otro contra la cara inferior del cerco, quedando adyacentes, mientras que los largueros -8- y -9- quedarán plegados sobre sí mismos gracias a las bisagras inferiores -10- y el giro de los travesaños -5- y -6- sobre sus respectivos ejes -7-. El conjunto de elementos descritos pueden fabricarse de junco, envuelto en paja barnizada lo que permite conseguir un peso mínimo con una resistencia y rigidez sobradas.
- 20.
- 25.
- 30.

Cada una de las dos mitades de los dos largueros se unen rigidamente a los respectivos travesaños, reforzándose o no con ligamentos angulares.

35. N O T A.

Se reivindica como objeto de este registro por Modelo de utilidad:

- 1.- Un soporte plegable para cestos cuna, caracterizado por el hecho de estar formado por un cerco o marco, cerrado, rígido y alargado para abrazar y sostener el cesto cuna. Por la cara inferior de este cerco se articulan con bisagras dos pares de patas, uno de los cuales presenta sus patas divergentes y el otro convergentes, a fin de que al rebatirlos contra el marco queden ambos pares plegados a su cara inferior y adyacentes.
- 40.
- 45.

tes. Cada par de patas gira uniformemente por estar unidas por un travesaño giratorio alrededor de su eje; y estos travesaños se unen y articulan entre sí por un par de largueros rigidamente unidos a ellos pero partidos por su mitad y articulados por sendas bisagras inferiores lo que les permite girar hacia arriba alrededor de los ejes de uno y otro travesaños y plegarse sobre sí mismos.

Sean cuales fueren las circunstancias que concurran con la esencialidad del Modelo de utilidad definido en la anterior reivindicación, cual objeto es:
2.- "UN SOPORTE PLEGABLE PARA CESTOS CUNA".

Conste la presente memoria de tres hojas foliadas mecanografiadas por una sola cara y del dibujo unido a la misma.

Barcelona veintiocho de noviembre de mil novecientos cuarenta y seis.

P.A. de D. Luis Santos Rodríguez,

L. DURAN
P. P.



Fig. 1.

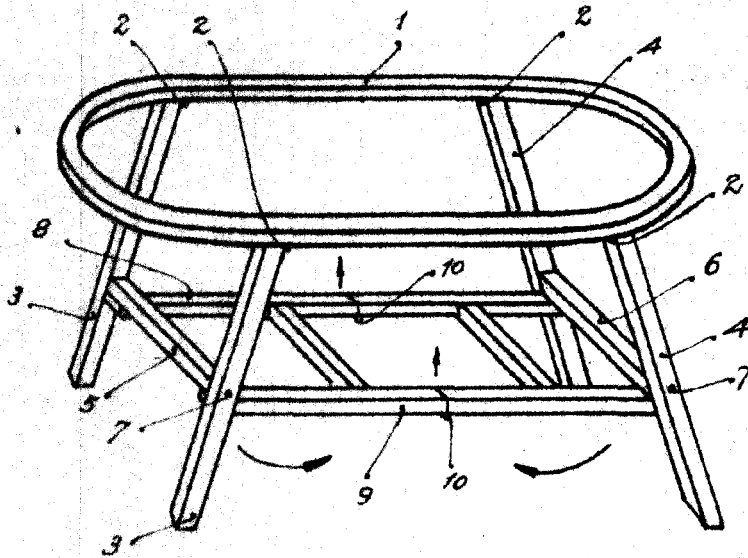


Fig. 2.

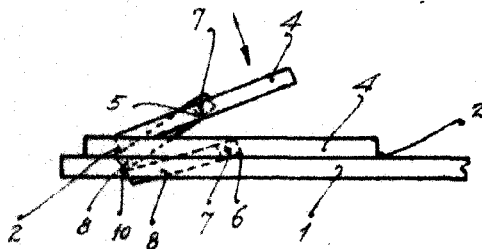
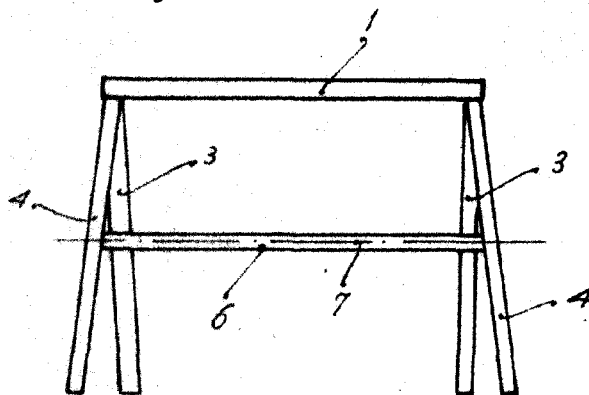


Fig. 3.



Barcelona 28 diciembre 1946

L. DURAN
P. P.

Escala variable