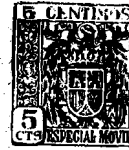


14259



14259

MODELO DE UTILIDAD

por veinte años

a favor de

Don Marcelo ARAMAYONA BILBAO, de nacionalidad española
residente en Plencia-Vizcaya-

P O R

"TABLA PARA PLANCHAR PLEGABLE"

MEMORIA DESCRIPTIVA

Consiste la referida solicitud en un Modelo de Utilidad
por nueva tabla para planchar plegable.

Hasta la fecha no se conoce en el mercado tabla para
planchar de las cualidades que reúne la que es objeto de este
Modelo de Utilidad.

Efectuadas diversidades de pruebas se ha podido llegar
a resumir al mínimo todas aquellas piezas que eran precisas
para realizar dicho cometido de mejoramiento en lo ya conocido
y simplificar en un todo el objeto que se persegui con dichas
10 tablas de planchar.

Con ésta tabla plegable se efectúa el planchado de toda clase de prendas y especialmente para vestidos y faldas plisadas, para lo que se requiere especial cuidado en el planchado. El manejo de ésta tabla plegable se realiza con asombrosa sencillez, ya que la simple observación del mismo es suficiente para darse cuenta de la forma en que hay que utilizarlo.

Ocupa dicha tabla un espacio muy reducido una vez efectuada la operación de planchar.

Esta tabla como se aprecia en el dibujo que se acompaña para mejor comprensión, consta de dos partes, una la de la propia tabla para planchar y la otra el sierre o soporte de la misma.

En la Figs 1a se aprecia la tabla F con su parte de amianto A y debajo el soporte de la misma compuesto por un juego articulado en forma de tijera C y E con su eje D y las debidas sujeciones a la tabla I y B.

En la Figs 2 se aprecia la tabla de planchar ya cerrada en la que apreciamos la tabla de planchar propiamente dicha F con su parte A de amianto o materia apropiada al fin que se persigue de aislar, G la unión para el soporte compuesto por las piezas K y C y H unión a la tabla citada F y A.

Como se apreciará su manejo es igual y en extremo sencillo y lo práctico que resulta dicha tabla para planchar.

Descrito suficientemente el objeto del presente Modelo de Utilidad, solo cabe hacerse constar que, podrá ser objeto de mejoras, siempre y cuando no se altere la esencialidad del mismo.

REIVINDICACIONES

Reivindica el recurrente la propiedad y el derecho ex-

clusivo de fabricación en España y sus dominios del objeto del presente Modelo de Utilidad, caracterizado en las siguientes reivindicaciones:

1ª Tabla para planchar plegable, caracterizada por una
45 pieza de forma casi rectangular, en la que su parte recta lleva una pieza de amianto o materia similar y la otra parte termina en punta para poder colocar y planchar mejor las piezas, según su forma.

2ª Tabla para planchar plegable, caracterizada por un so-
50 porte o conjunto en forma de tijera para poder plegar la tabla de la reivindicación anterior, compuesto de cuatro palos articulados en forma de tijera en su centro con refuerzo extremo y su debida unión a la tabla de la reivindicación anterior en su parte fija debajo de donde está la pieza de amianto e materia
55 similar y la propia tabla lleva un enganche en su centro donde se apoyará y sujetará la otra parte del soporte que, es la que hace la acción de abrir y cerrar éste conjunto por medio de su eje o giro en forma de tijera.

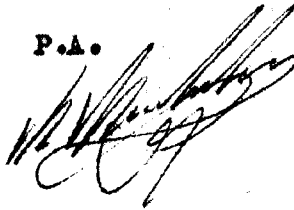
3ª Por "TABLA PARA PLANCHAR PLEGABLE".

60 Sean cuales fueren las circunstancias que concurran en la esencialidad del presente Modelo de Utilidad caracterizado en ésta Memoria descriptiva.

Consta ésta memoria descriptiva de tres hojas mecanografiadas por una sola cara, numeradas y acompañadas de un plano explicativo.
65

Madrid 30 diciembre de 1946

P.A.



C. 1946

D. Marcelo Aramayona Bilbao

14259

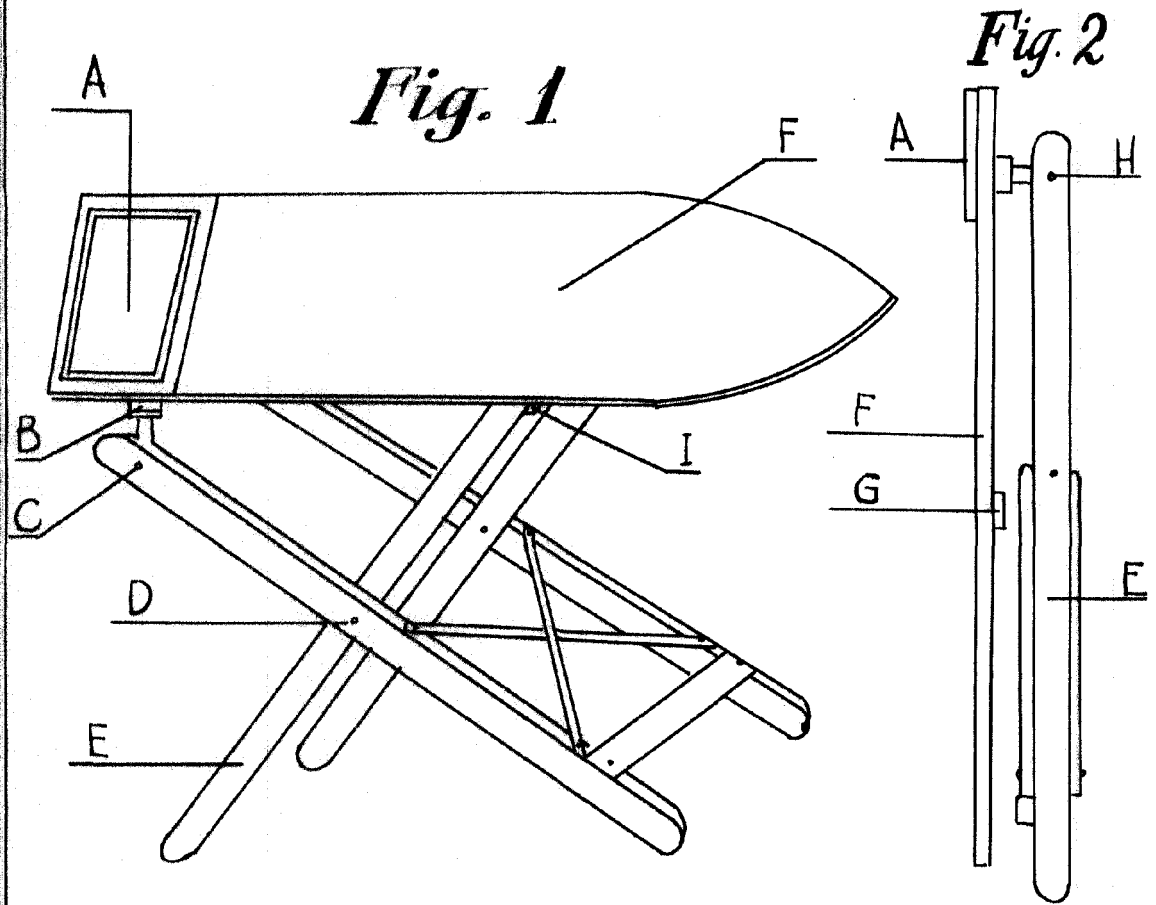


Fig. 1

Fig. 2

Escala variable
Madrid, 30 Dicbre 1946

P. A.
[Handwritten signature]