

14252



14252

MEMORIA DESCRIPTIVA

para un modelo de utilidad por veinte años por "SECADOR DE
PRENDAS DE USO DOMESTICO Y PARA APLICACIONES ANALOGAS"
(6º grupo, clase 56), a favor de Don Alfredo GOTTSCHALK BOCK,
ingeniero, ciudadano español, residente en Madrid, c/Castelló,
nº 83.

=====

En el objeto del modelo de utilidad nº 12.450 de
n/propiedad, se ha podido observar que la construcción del
mismo permite abaratar su fabricación simplificando el se-
cador en su estructura básica, sin que por este motivo las
5 cualidades del mismo sufran menoscabo.

En este sistema modificado se prevé una tabla de
soporte que se fija en la pared, provista de un eje horizon-
tal, en el que va dispuesta una pluralidad de listones
articulados. En otra ejecución puede disponerse también una
10 tabla de soporte basculante al amparo de unas bisagras con
dos cartabones verticales, en cuyo sistema los listones van
fijos sobre aquélla.



En los dibujos adjuntos está ilustrado el secador modificado, representando:

15 La figura 1 el aparato visto de frente, señalando la tabla de soporte, los cartabones, el eje horizontal, los listones y ganchos previstos.

La figura 2 es una vista en planta con la disposición de los listones sobre su eje horizontal en posición de servicio.

20

La figura 3 es una vista lateral de la figura 1.

La figura 4 ilustra una disposición de listones fijos sobre la tabla del soporte para su basculamiento mediante bisagras, y

25 La figura 5 es un detalle complementario de la figura 4, mostrando los cartabones laterales, tabla basculante y listones fijos sobre esta última.

Como se desprende de la figura 1, la tabla de soporte 1 va fijada en la pared, estando dotada aquélla de un eje horizontal 8, dispuesto paralelamente a dicha tabla 1.

30

El citado eje sirve como apoyo de articulación a una pluralidad de listones 9, 10, 11, 12 y 13 que, en su posición horizontal, llenan la función a que están destinados, mientras que, en su posición de reposo son levantados, apoyándose sus extremos libres en la pared, vease figura 3 (9').

35

Los citados listones pueden disponerse en forma independiente unos de otros, con objeto de que puedan ser movidos individualmente, ó bien en grupos.

De acuerdo con la ilustración, figura 5, una segunda ejecución prevé una tabla de soporte fijada en la pared, descansando articuladamente otra tabla sobre la primera, y

40



pudiendo estar dispuestos los listones en forma fija sobre la segunda, la cual puede formar una sola unidad, ó bien presentar subdivisiones.

45 El basculamiento se efectúa mediante unas bisagras que unen la tabla de soporte con la de los listones.

Como añadidura a los listones puede disponerse en la parte inferior del aparato una serie de ganchos fijos 14, según se ilustra en las figuras 1 y 3 respectivamente.

50 El secador modificado reúne en sus diferentes aspectos toda clase de ventajas, permitiendo una construcción económica dentro de una ejecución estética, y ofreciendo una pluralidad de medios para secar prendas de uso doméstico y aplicaciones análogas.

55

N O T A

=====

Se declara que el objeto de este modelo de utilidad es nuevo en España, con las siguientes

R e i v i n d i c a c i o n e s

=====

- 60 1.- Secador de prendas de uso doméstico y ^{para} aplicaciones análogas, caracterizado porque comprende una tabla para su fijación en la pared con un eje horizontal paralelo a dicha tabla, una pluralidad de listones articulados en el eje horizontal, unos cartabones laterales unidos a la tabla citada y unos listones adicionales horizontales dispuestos en la parte superior ó inferior, respectivamente, del aparato, pudiendo recibir este
- 65 último una serie de ganchos fijos ó medios de colgar análogos.
- 2.- Secador, según la reivindicación anterior, caracterizado porque los listones están dispuestos articuladamente en el eje

14252



- 4 -

70 horizontal, adoptando la posición horizontal al prestar servicio, mientras que al estar en situación de reposo, se apoyan sus extremos en forma vertical en la pared.

3.- Secador, según las reivindicaciones anteriores, caracterizado porque los listones pueden ser movidos bien individualmente ó en grupos.

75 4.- Secador, según las reivindicaciones anteriores, caracterizado porque se prevé, en otra forma de ejecución, la disposición de los listones en forma fija en una tabla basculante mediante bisagra, en unión esta última con la de pared, que sirve para el apoyo del aparato.

80 5.- Secador, según las reivindicaciones anteriores, caracterizado porque la tabla de soporte lleva lateralmente dos cartabones verticales unidos entre si por unos listones ó varillas, pudiendo dotarse dicho listón inferior de una serie de ganchos fijos ó medios de colgar análogos.

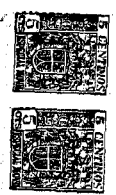
85 6.- Secador, según las reivindicaciones anteriores, caracterizado porque la superficie inferior de la tabla de soporte y los cartabones laterales son asimismo susceptibles de llevar unos ganchos fijos ó medios de colgar análogos.

90 7.- El modelo de utilidad cuyo privilegio se solicita por veinte años para España y sus dominios, deberá recaer ^{para} por "SECADOR DE PRENDAS DE USO DOMESTICO Y APLICACIONES ANALOGAS" (6º grupo, clase 56), según se describe y reivindica en la presente memoria que consta de cuatro hojas foliadas y mecanografiadas por una sola cara y se ilustra con los dibujos que a la misma se acompañan.

95

Madrid, 28 de Diciembre de 1946.

pp: Alfredo Gottschalk Bock



14252

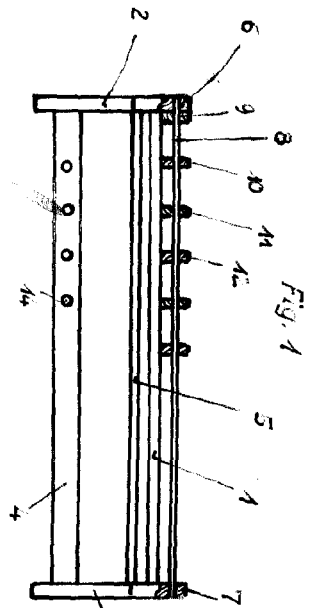


Fig. 1

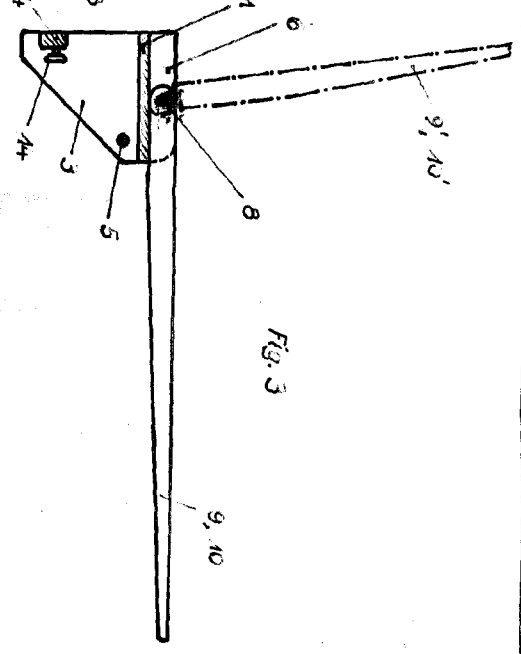


Fig. 3

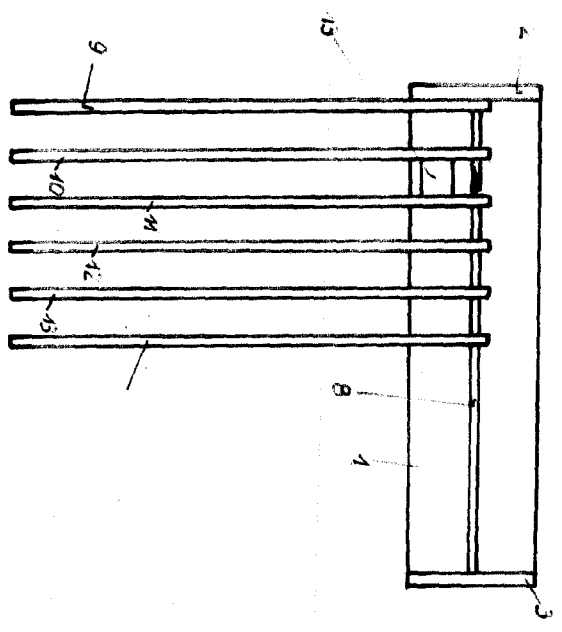


Fig. 2

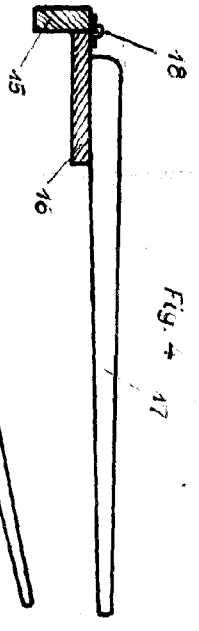


Fig. 4

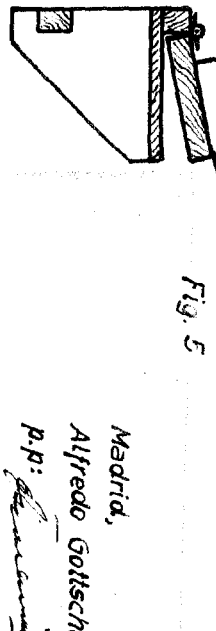


Fig. 5

ESCALA VARIABLE

Madrid,
Alfredo Gottschalk Bock
P.R. *Alfredo Gottschalk Bock*