

14245



MEMORIA DESCRIPTIVA
para solicitar
MODELO DE UTILIDAD
en
ESPAÑA
por VEINTE años
por «Extractor de zumo de frutas
plano»

A nombre de: MANUFACTURAS METALICAS MADRILEÑAS, S.A.

Domiciliada en: Calle del Teniente Coronel Noreña,
número 26. MADRID

-e-

Consiste el presente Modelo de Utilidad en un extractor de zumo de frutas a mano caracterizado por que la compresión se hace sobre una superficie plana por medio de un pisoncillo también plano.



14245

5 En el adjunto plano se ha representado el referido modelo en el que se ve facilmente que se compone de una peana 1 en cuya parte superior va una cavidad cilíndrica en forma de caja con fondo en plano inclinado que termina en un vertedero. Dentro de la
10 cavidad se aloja a frotamiento suave otra caja 3 con fondo perforado; esta caja no llega hasta el fondo de la anterior dejando un espacio por el que ha de correr el zumo extraído.

15 La compresión se hace por medio del pisoncillo 2 articulado a una palanca 4, cuyo punto de apoyo va sobre un soporte solidario de la peana 1, este pisoncillo lleva unos salientes para facilitar el alojamiento de la pulpa.

20 Como se ve, este modelo, constituye una novedad por su proyecto y trazado dentro del campo de esta clase de aparatos.

 El modelo descrito puede ser construido en cualquier material adecuado, preferentemente en aluminio.

25 .---- N O T A ----.

 Los puntos de invención propios y nuevos que se presentan para que sean objeto de este Modelo de Utilidad por veinte años en España, son los siguientes:

30 1.- Extractor de zumo de frutas plano, consistente en una peana que lleva practicada en su parte superior una caja cilíndrica de fondo inclinado que se termina en un vertedero. Dentro de esta caja entra otra de menor altura con fondo perforado, la cual
35 se sujeta a la anterior por medio de un reborde que



14245

la impide llegar al fondo.

2.- Extractor de zumo de frutas plano, consistente en que para efectuar la compresión de la fruta, lleva una palanca de segundo género a la cual se articula un pisoncillo provisto de salientes.

40

3.-Extractor de zumo de frutas plano»

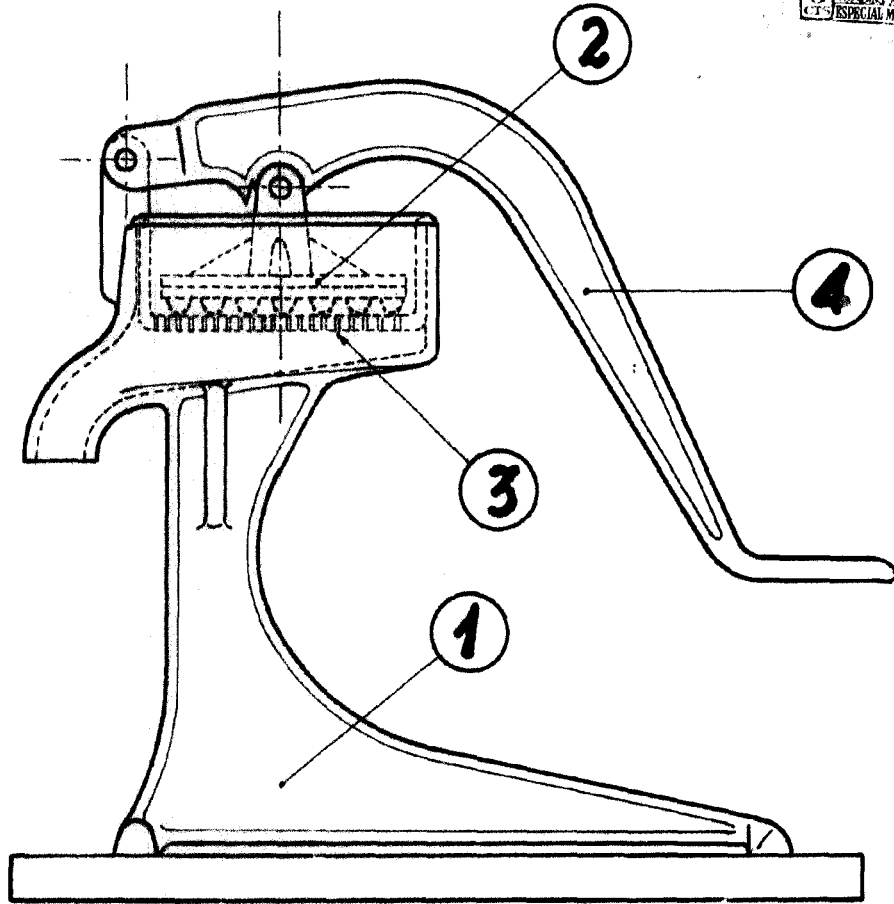
Tal y como se ha descrito en la Memoria que antecede representada en el plano que se acompaña y con los fines que se han especificado.

Esta Memoria consta de tres hojas foliadas y escritas por una sola de sus caras.

Madrid, 28 de Diciembre de 1.946

14245

Escala variable



E. R. R.

mirado