



14235

MODELO
DE
UTILIDAD

14235

para "UN INDICADOR AUTOMATICO DE DIRECCIONES", a favor de Don Luis Campderá Sala, de nacionalidad española, domiciliado en Barcelona.

- . -

MEMORIA DESCRIPTIVA

El presente modelo de utilidad se refiere a un indicador automático de direcciones.

5. Se caracteriza este indicador por la especial organización de su sistema de selección de fichas y apertura, resultando sumamente sencillo su manejo, con una gran facilidad de exposición de las fichas una vez abierto.

10. El elemento que provoca la apertura es un disco o corona circular, dotada de orificios, dispuestos circunferencialmente a manera de un indicador de números de un teléfono automático. El giro de este disco, marcando en él la letra que se quiere buscar y llevándola a la referencia, da lugar a la apertura del estuche o caja del indicador y a la elevación de las fichas anteriores a la letra que se busca, quedando esta ficha a la vista.

15. Es posible, merced a una sencilla maniobra en el ele-

14235
14235



mento que sostiene a las fichas, dejar a éstas en gran amplitud de servicio para hojearlas o para recambiarlas.

Para facilitar la explicación, se acompaña a la presente memoria una lámina de dibujos, en la cual se ha representado un caso de ejecución, que se cita solamente a título de ejemplo.

En el dibujo:

la figura 1ª representa, en vista frontal exterior, la placa de cierre del estuche o caja,

la figura 2ª manifiesta la propia tapa en vista posterior,

la figura 3ª indica el elemento seleccionador, que forma parte del disco móvil,

la figura 4ª, en (I) y (II), indica el elemento sujetador de fichas y el eje de apertura de la tapa, y

la figura 5ª, en (I), (II) y (III), manifiesta los taladros centrales escalonados de las fichas, en (IV) indica el acoplamiento de cuatro fichas, mostrando únicamente sus taladros centrales, y en (V) indica, en detalle, una de las fichas.

Consiste el modelo en una caja o estuche, (no representado completo en las figuras), del cual su tapa -1-, está constituida por una placa general, en la cual, en un hueco anular embutido, se halla dispuesta una corona o disco -2-, en el que se encuentran una serie de vaciados circulares -3- para disponer en ellos las indicaciones, letras, signos, etc., que ha de contener el archivador o fichero.

El disco -2- es giratorio alrededor de un núcleo circular -1'-, que pertenece al mismo material que el resto de la placa -1-.



El disco giratorio lleva un eje que sale por su reverso en forma de gancho, según se indica en las figuras 2ª y 3ª. Este gancho -4- es el que sirve para elevar y seleccionar las fichas.

5. La tapa, por su reverso, lleva un pestillo, dotado de muelle -5-, referido por la otra cara en un pilarillo móvil -6-, en el cual topa el dedo y sirve de límite al giro, provocando este tope o choque, el giro de la palanca -7- del pestillo P, alrededor de su eje -8-, quedando libre la tapa.

10. Esta tapa se eleva por efecto de un resorte -9-, situado alrededor del eje de giro -10- de dicha tapa, representado en detalle en la figura 4ª.

El sujetador de fichas consiste en dos uñas -11- de una horquilla -12-, la cual es giratoria alrededor de cojinetes -13-, estando mantenida en posición baja por efecto del propio resorte -9-, pero pudiendo abrirse según Fig. 4ª-(I), para cambiar las fichas.

20. Cada ficha, según Fig. 5ª (V), es una cartulina con dos taladros a para engancharse en las uñas -11- y, además, circunstancia esencial en este modelo, lleva un taladro central -14-, dotado de un vaciado excéntrico -15-, que tiene importancia esencial para el funcionamiento.

25. En efecto, en cada ficha el referido apéndice es un sector de amplitud creciente, (véase (I)-(II) y (III)), tres fichas consecutivas, pero el radio inicial R es siempre el mismo. De esta manera, al superponer los orificios de estas fichas (IV), se verán en forma escalonada los bordes m-n-p, etc., de uno de los lados del sector -15-, quedando, en cambio, confundidos los bordes iniciales i de dicho sector -15-. Como este conjunto, según se ha indicado, queda hacia abajo, o sea

30.

14235

14235



5. cogido por la vuelta Y, en gancho, del seleccionador -4-, este gancho, por dicha causa, en sus giros más o menos amplios, según se haya hecho girar al disco -2-, quedará bajo un escalón u otro de los superpuestos m,n,p, etc., y levantará todas las fichas que dicho escalón soporte, quedando, en cambio, visible la ficha siguiente, y debajo de élla las restantes.

10. Con lo explicado, se comprende, pues, el funcionamiento: se marca en el disco -2-, girándolo hasta el tope -6- la letra o referencia, el tope cede al empuje de llegada y se abre la tapa automáticamente, llevando consigo las fichas anteriores a la referencia señalada, y ésta quedará, en cambio, visible por ser la primera que aparece.

15. Como el disco -2- lleva un muelle arrollado a su eje, al soltarlo vuelve a su posición de origen o cero, a cuyo fin existe una retenida fija R en el disco -2-, para que cuando llegue el disco a su fin, por el lado opuesto, empuje R al tope o pilarillo móvil -6-, inmovilizándolo, y asegurando el buen cierre del estuche o caja.

20. La invención, dentro de su esencialidad, puede ser llevada a la práctica en otras variaciones, a las cuales alcanzará igualmente la protección que se recaba. Podrá, pues, ser construído en cualquier forma y tamaño, utilizando para su fabricación los materiales más adecuados: por entrar todo dentro del espíritu de las reivindicaciones.

14235

14235



N O T A

Descrito el objeto y utilidad de la invención, lo que se declara como no divulgado ni practicado en España, comprende las siguientes reivindicaciones:

5.

1ª.- Un indicador automático de direcciones, caracterizado esencialmente por el hecho de que el elemento marcador, que al propio tiempo sirve para abrir el estuche o caja que forma el indicador, es un disco giratorio, dotado de agujeros circunferenciales, cuyo disco lleva en su eje, por el reverso de la tapa, un gancho plano o similar, que puede ir apoyándose en una serie de bordes escalonados en sentido circular o de sector, para provocar el levantamiento de las fichas anteriores a la marcada.

10.

2ª.- Un indicador según la anterior reivindicación, en el cual el disco marcador va en una tapa, en la cual existe un núcleo central inmóvil, llevando el eje del disco marcador un muelle antagonista.

15.

3ª.- Un indicador según las reivindicaciones anteriores, en el cual, en la tapa, existe una ventana por la cual asoma un tope limitador de la amplitud de giro del disco, cuyo tope está relacionado directa o indirectamente con el pestillo de cierre de la caja.

20.

4ª.- Un indicador según la reivindicación 3ª en el cual la tapa es giratoria alrededor de un eje transversal, situado en uno de sus bordes o en lugar adecuado, cuyo eje lleva un resorte que obliga a levantarse la tapa citada.

25.

5ª.- Un indicador según se reivindica en 4ª, en el cual el propio resorte sirve para contención del enganche de

14235



14235

las fichas.

5. 6ª.- Un indicador según las precedentes reivindicaciones, en el cual las fichas están colgadas en los brazos de una horquilla abatible o levadiza a voluntad, ocasionando en este segundo movimiento la separación de las fichas respecto al eje de giro de la tapa para su posible recambio.

10. 7ª.- Un indicador según las reivindicaciones precedentes, en el cual las fichas son cartulinas de bordes lisos, que se colocan enganchadas en la horquilla de fijación, cuyas cartulinas tienen en su centro un hueco circular, dotado de un vaciado en expansión en forma de sector.

15. 8ª.- Un indicador según la reivindicación 7ª, en el cual la expansión en sector de cada hueco o vaciado es de amplitud distinta y creciente gradualmente de unas fichas a otras.

20. 9ª.- Un indicador según las reivindicaciones 7ª y 8ª, en el cual la superposición de las fichas da lugar a la formación de un hueco, con un sector en escalones, correspondiente cada uno a una ficha, y cuyo hueco es recorrido por su parte inferior o no visible por el gancho seleccionador de las fichas, cuyo gancho es indicado en la reivindicación 1ª.-

10ª.- Un indicador automático de direcciones.

25. Según se describe y reivindica en la presente memoria descriptiva, que consta de seis hojas, foliadas y escritas a máquina por una sola cara, acompañadas de una lámina de dibujos.

Madrid, a 30 de diciembre de 1946.-

LUIS CAMPDERRA SALA.

p.a.

JAIME ISERN MIRALLES
P. P.

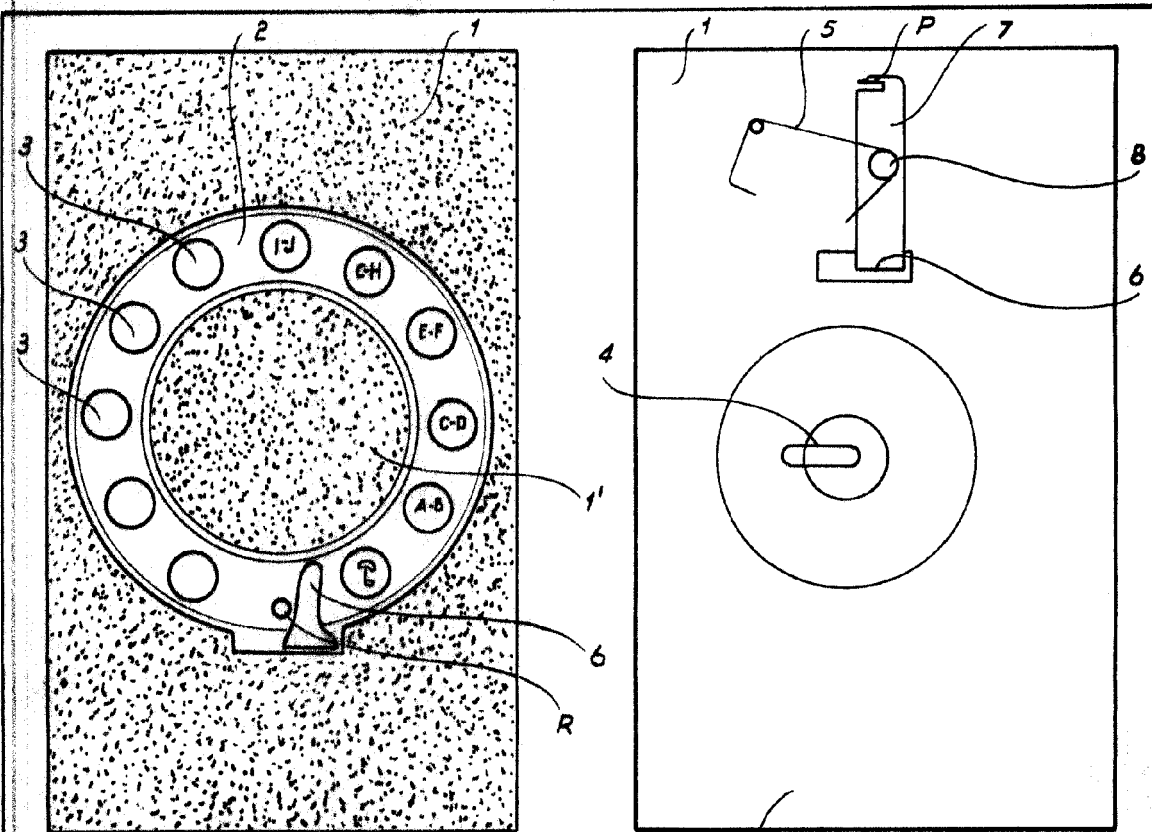


Fig. 1º

Fig. 2º

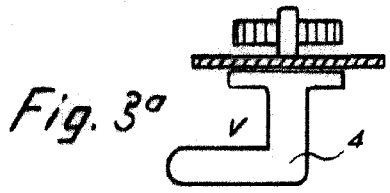


Fig. 3º



Fig. 4º

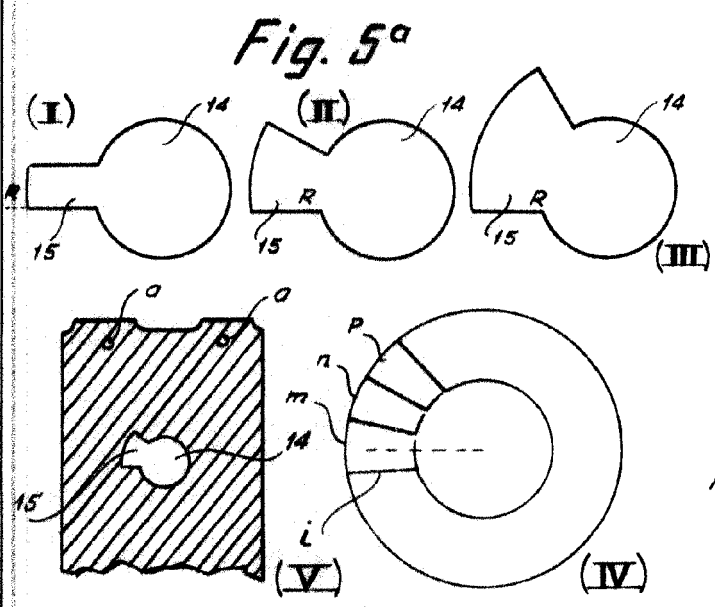
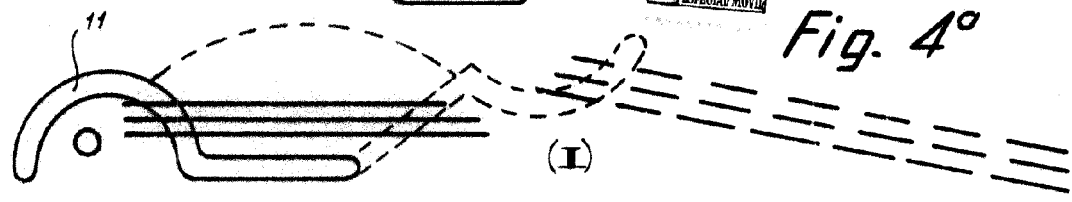
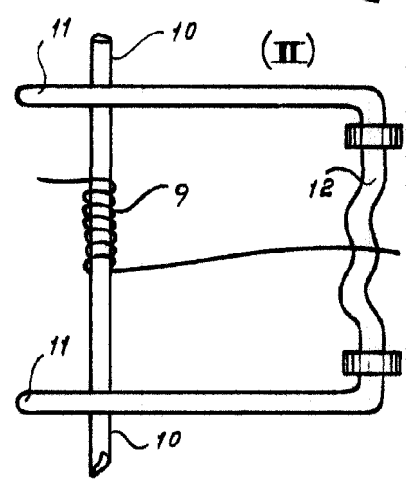


Fig. 5º



Madrid, 26 Diciembre 1946
 p.p. Jaime Isern