



1946

14232

MODELO DE UTILIDAD
por VEINTE años
en ESPAÑA

solicitado a favor de DON VICENTE GONZALEZ BOIX, de nacionalidad española, residente en VALENCIA, Calle de Conde Altea nº. 35, 1º. 2ª.,

por

== == == "PINZA DE SEGURIDAD PARA EVITAR EL ROBO O PERDIDA DE CARTERAS, DOCUMENTOS, BILLETOS, ETC. DEL INTERIOR DE LOS BOLSILLOS"== == == == == == ==

~~~~~

MEMORIA DESCRIPTIVA

=====

El Modelo de Utilidad a que se refiere la presen-



5

sente Memoria Descriptiva, está destinado a garantizar la explotación y propiedad exclusivas, en España y sus colonias, de una pinza de seguridad destinada a aprisionar carteras, documentos, billeteros, etc. evitando su robo o pérdida del interior de los bolsillos, ya sean los interiores del pecho o bien los exteriores de cadera.

10

En el ejemplo que presentamos, en la hoja de dibujos que se adjuntan, se representa en la fig. 1ª, el caso de un bolsillo de pecho acondicionado con la pinza de seguridad; las figuras 2ª, y 3ª, se refieren a la pinza en sí, apareciendo en la primera la sección vertical, con lo que se muestra su disposición interior, siendo la fig. 3ª. la representación del rebatimiento lateral de la fig. 2ª. en la que se ofrece la vista lateral de dicha pinza.

15

20

Según la fig. 1ª., la pinza -1- va fijada en el interior del bolsillo por medio de un simple mosquetón -2-, cosido firmemente en el lateral del mismo; de ésta forma está preparada para aprisionar y retener la cartera o billetero -3-, el que no quedará en libertad mientras tanto no se manipule y se levante la lengüeta de seguro de que dicha pinza está provista.

25

30

Consiste la pinza de seguridad (fig. 2ª y 3ª) en dos piezas gemelas -4-4'- en forma aproximada de -L- invertida, con sus extremidades redondeadas, las cuales piezas están provistas, en la parte central de sus aristas mayores, de unas orejetas rebatidas a 90º. atravesadas las cuatro por un pasador -5-, o punto de basculación. En el espacio interior de la pinza, comprendido en el espacio entre las orejetas y dispuesto



346

35 sobre el pasador -5-, se encuentra un resorte a torsión en espiral -6- cuyos dos terminales prolongados en sentido ascendente se apoyan cada uno contra la cara interior de las piezas -4-4'-, obligandolas a separarse por su parte superior y, por tanto, a juntarse fuertemente por la inferior que es por la que resulta aprisionada la cartera.

40 En la parte superior de ambas piezas -4-4'-, van practicados dos orificios que dejan pasar un alambre -7- metálico, como los demás componentes del conjunto y que es el punto de amárre de el mosquetón -2-; dicho alambre -7-, doblado de forma conveniente, sirve de  
45 bastidor giratorio a una lengüeta -8-, de plancha metálica y forma trapezoidal, que se acopla por su base mayor sobre el tramo central recto del bastidor de alambre -7- de forma tal que su giro sobre él está permitido ocupando distintas posiciones.

50 La posición que se indica en la fig. 2ª, situada la lengüeta -8- entre ambas ramas cortas de las piezas -4-4'-, que son los puntos de presión para abrir la pinza, impide que estas puedan juntarse y por tanto ésta posición prohíbe la apertura de la misma. En  
55 cambio, la posición de la lengüeta -8- que se expresa en la fig. 3ª, es la que consiente que la pinza se -pueda maniobrar abriéndose y cerrándose a voluntad.

60 Con esto queda demostrada la sencillez de funcionamiento de la pinza de seguridad ya que para manejarla es necesario tan solo retirar la lengüeta -8- de entre las ramas cortas de las piezas -4-4'-; y en el caso contrario de que se desée sujetar la cartera o billetero en el bolsillo, basta únicamente abrirla y dejarla cerrarse sobre el objeto, procediendo segui-



14232

- 4 -

65 damente a introducir la lengüeta entre las ramas cortas  
de las citadas piezas -4-4'- haciéndose constar que,  
cuanto más se la obligue a introducirse, tanto más  
aumenta sobre el objeto la presión natural del resorte  
-6-, ya que la lengüeta -8-, oficia a modo de cuña  
70 debido a su forma trapezoidal, violentando la separa-  
ción de la mitad superior de la pinza -1-, y obligando  
a presionar con mayor intensidad sobre el objeto a las  
ramas inferiores.

75 Son variables las circunstancias de tamaño, forma  
y material de los elementos integrantes pudiendo va-  
riar asimismo todo aquello que no suponga alteración  
del principio en que se basa el presente Modelo.

-o-o-o ooOoo o-o-o-

N O T A

Por el Modelo de Utilidad a que se refiere la  
presente Memoria Descriptiva, se REIVINDICA:

80 1ª.- Una pinza de seguridad destinada a aprisionar  
carteras, documentos, billeteros, etc., evitando su  
robo o pérdida del interior de los bolsillos, caracte-  
rizada por estar constituida por dos piezas gemelas  
en forma aproximada de -I- con sus extremidades redon-  
35 deadas, las que, en el centro de sus aristas mayores,  
van provistas de unas orejetas que son atravesadas las  
cuatro por un pasador, sobre el cual y en el interior  
de la pinza, se acopla un resorte a torsión en espiral  
cuyas dos extremidades se prolongan ascendiendo y  
90 haciendo presión contra las caras superiores internas



14232

- 5 -

de los tramos mayores de las citadas piezas gemelas que son, por tanto, obligadas a juntarse firmemente por sus extremidades inferiores.

95

2º.- La pinza de seguridad de la reivindicación anterior caracterizada por un seguro que impide o no (según su posición) la apertura de la pinza; dicho seguro es de plancha metálica y de forma trapezoidal y va montado por su base mayor en un tramo recto que le presenta un bastidor de alambre convenientemente doblado y que atraviesa ambas piezas gemelas por unos orificios dispuestos para ello en la extremidad superior de su tramo mayor, punto en donde se acopla un mosquetón cosido firmemente a la tela del bolsillo y en su interior.

100

105

3º.- "PINZA DE SEGURIDAD PARA EVITAR EL ROBO O PERDIDA DE CARTERAS, DOCUMENTOS, BILLETOS, ETC. DEL INTERIOR DE LOS BOLSILLOS" - de conformidad en un todo en lo esencial y fines industriales a lo descrito en la precedente Memoria y gráficamente representado en las figuras del adjunto plano para su mejor comprensión.

110

Esta Memoria consta de CINCO hojas, escritas o mecanografiadas a doble espacio en 110 LINEAS y por una sola de sus caras.

Madrid, 23 de Diciembre de 1.946.-

Por Autorización del interesado.

14232

Valencia, 10 Diciembre, 1946.

P. O.

*La Caixa*

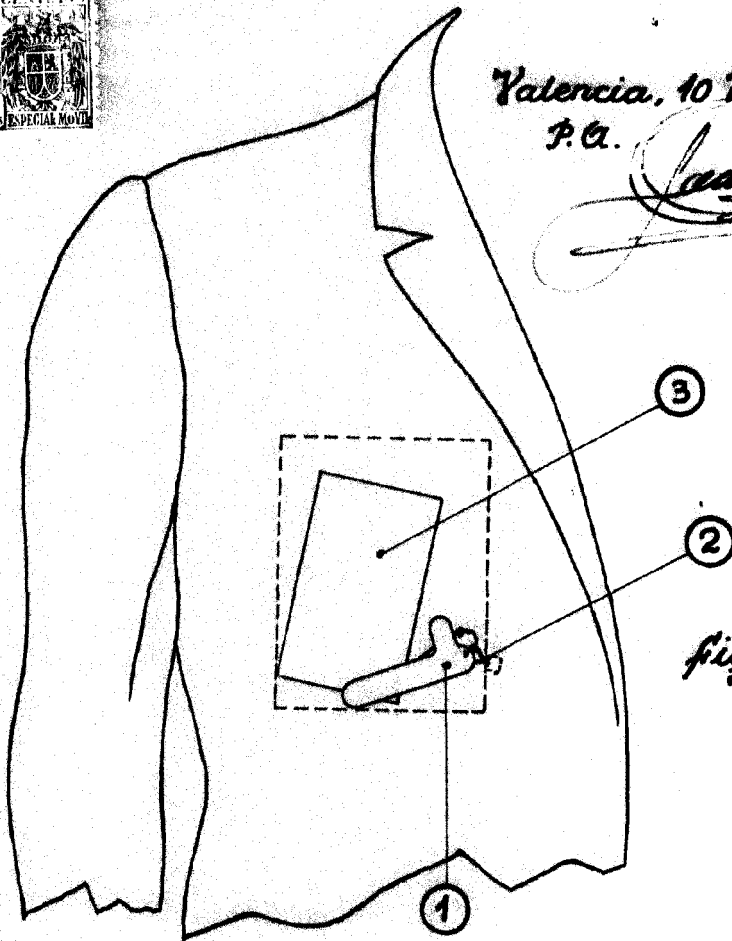


fig. 1.

*Escala variable.*

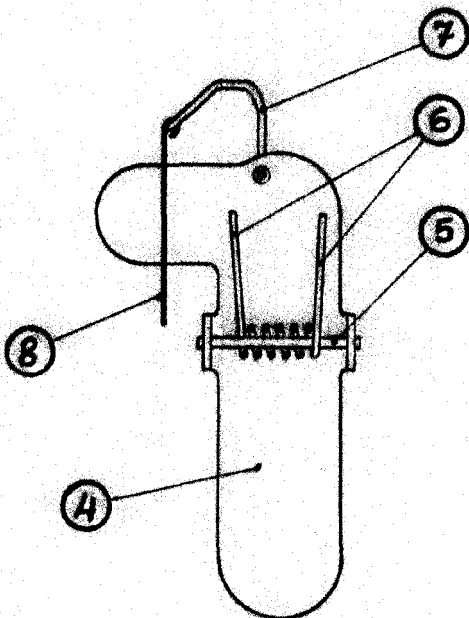


fig. 2.

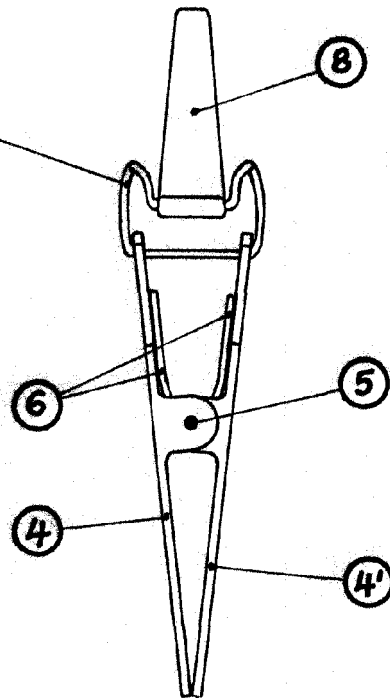


fig. 3.