

14228



REGISTRO
DE
UN MODELO DE UTILIDAD

para "Una garrafa protegida" - - - - -
a favor de Don Eugenio CANDELA CALEMANY, de nacionali-
dad y residencia españolas.

- - - - -

MEMORIA DESCRIPTIVA

La presente memoria descriptiva se refiere al
registro de un modelo de utilidad consistente en una
garrafa que presenta la particularidad de tener la to-
talidad del cuerpo y el cuello protegida por una guar-
5 nición de madera que, a pesar de su ligereza permite
asegurar íntegramente el envase de vidrio u otro mate-
rial semejante contra el peligro de rotura, por los em-
bates que pueda sufrir en el transporte, consintiendo
ser manejada fácilmente en las operaciones de carga y
10 descarga con menor esfuerzo que las garrafas semejantes



hasta el presente conocidas.

Esté constituido esencialmente el modelo de garrafa de que se trata por una bombona o botella de vidrio, cristal u otro material semejante, alojada en el interior de un tambor cilíndrico de chapa de madera, reforzado con aros de la misma materia, metálicos o de cualquier otra constitución, de manera que entre una y otro quede un espacio completamente cerrado, relleno de serrín de corcho, virutas u otra materia semejante capaz de evitar el movimiento de la bombona o botella en el interior del tambor, del cual emerge solamente el extremo del cuello de dicha botella que queda recubierto por una caja, también de madera, acoplable al testero superior del tambor de modo ajustado, asegurable con intervención de un precinto.

Para que se comprenda perfectamente cuál es la constitución esencial del modelo se representa en el dibujo adjunto y se describe detalladamente a continuación un caso de ejecución práctica del mismo, que no debe considerarse sin embargo más que como un simple ejemplo, ya que es posible que las garrafas fabricadas de acuerdo con la esencialidad del propio modelo presenten en la práctica diferentes proporciones, dimensiones y configuraciones.

En la figura 1 del dibujo se representa la garrafa tomada como ejemplo en alzado, en vista exterior, en la figura 2 se representa la misma garrafa también en alzado, pero en sección, y en la figura 3 se representa vista desde la parte superior.

14228



- 3 -

5 Como se vé claramente en el dibujo, la garrafa que se describe se compone de un tambor cilíndrico formado con chapa de madera 1, reforzado por aros también de chapa de madera 2, y provista de un fondo 3 y una tapa 4 asimismo de chapa de madera.

10 En el interior del tambor de tal modo constituido queda alojada la botella 5, enteramente rodeada de granulado de corcho 6 que se coloca antes de ajustar dicha tapa 4. Esta tiene practicado un orificio central 7 por el cual asoma el cuello 8 de la botella y dos refuerzos 9, asimismo de madera, que flanquean el orificio 7, entre los cuales puede ajustarse una caja de madera 10, que a manera de caperzón protege la parte emergente del cuello, la cual se fija a dichos refuerzos por medio de uno o más cables o alambres precisados, el pa-
15 sados por orificios debidamente practicados en correspondencia en la caja y en los refuerzos. El tambor 1 está provisto de dos asas de cuerda 12, que facilitan el manejo de la garrafa.

20 Como se comprende, la garrafa puede ser destinada a contener cualquier producto sea cual fuere.

N O T A

Por el registro de modelo de utilidad que se refiere la presente memoria descriptiva se REIVINDICA la propiedad y la explotación exclusiva de:

25 1.- Una garrafa protegida constituida esencialmente por una bombona o botella de vidrio, cristal u otro material semejante, alojada en el interior de un tam-

14228



- 4 -

bor cilíndrico de chapa de madera, reforzado con aros de la misma materia, metálicos o de cualquier otra constitución, de manera que entre una y otro quede un espacio completamente cerrado, relleno de serrín de corcho, virutas u otra materia semejante capaz de evitar el movimiento de la bombona o botella en el interior del tambor, del cual emerge solamente el extremo del cuello de dicha botella que queda recubierto por una caja, también de madera, acoplable al testero superior del tambor de modo ajustado, asegurable con intervención de un precinto.

2.- La propiedad y la explotación exclusiva del objeto de la patente, sean cuales fueren las circunstancias que concurren con su esencialidad definida en la anterior reivindicación, cual objeto es:

"Una garrafa protegida".

Consta la presente memoria descriptiva de cuatro hojas foliadas, escritas por una sola cara.

Barcelona, 9 de Diciembre de 1946.

P. p. de Don Eugenio CANDELA CAMPANY,

14228



FIG. 1

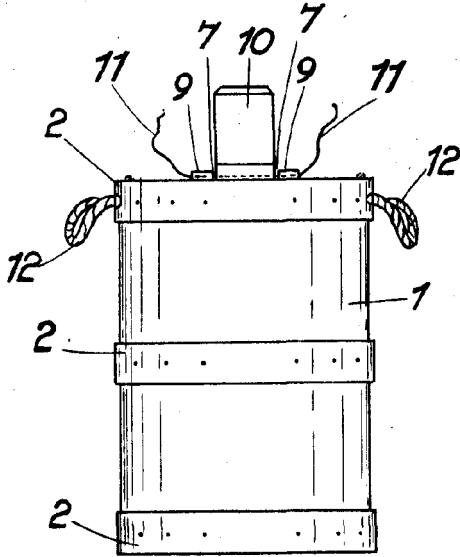


FIG. 2

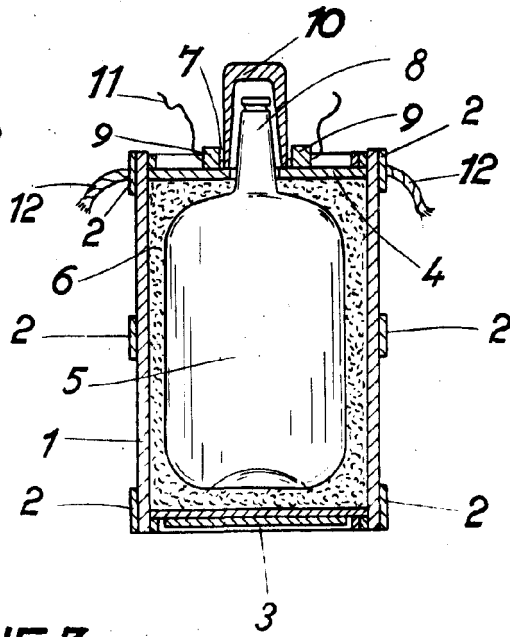
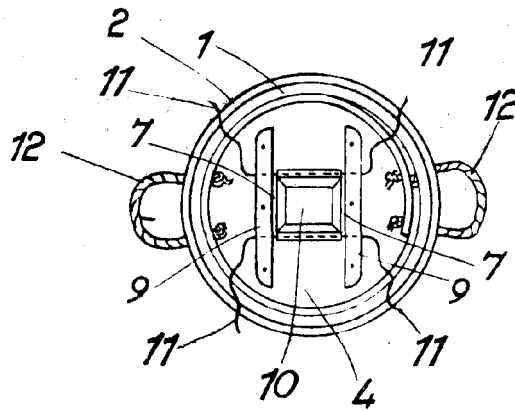


FIG. 3



ESCALA VARIABLE

Barcelona 9 DIC. 1946