

14212



14212

MODELO DE UTILIDAD

por 20 años

por "UN ARCHIVADOR DE HOJAS CAMBIABLES PARA FICHEROS A LA VISTA", a favor de D. Juan Mascarrella Sala, de nacionalidad española, domiciliado en Sabadell (Barcelona) General Mola 71.

MEMORIA DESCRIPTIVA

El recurrente ha ideado y puesto en ejecución práctica un archivador de hojas cambiables para ficheros a la vista que por ser muy cómodo y manejable y por ser nuevo y de su propia invención solicita que

5. se le garantice en su propiedad y exclusiva explotación mediante la concesión del registro por Modelo de utilidad a que se refiere la presente memoria descriptiva.

Dicho archivador, según se ve en los dibujos

10. que a título de ejemplo se adjuntan a esta memoria,

consiste en un libro -1- de hojas cambiables -2-, cada una de las cuales constituye un doble soporte, uno por cada cara, de fichas -3- escalonadas o a la vista. Para facilitar el manejo del archivador, a modo de libro, cada hoja presenta su margen -4- de sujeción, constituido por un material rígido, así como también lo es la zona útil -5- para fijación de las fichas -3-. Empero la zona intermedia -6- será flexible.

20. A los efectos legales del registro que se solicita serán variables todos cuantos detalles no afecten, alteren, cambien o modifiquen la esencia del archivador ideado.

N O T A.

Se reivindica como objeto de este registro por

25. Modelo de utilidad:

1.- Un archivador de hojas cambiables para ficheros a la vista, caracterizado por estar formado por un libro de hojas intercambiables en el cual cada una de sus hojas sirve de soporte, por cada una de sus dos caras, a una colección de fichas escalonadas o a la vista.

30. 2.- El propio archivador de la reivindicación anterior, caracterizado por el hecho de que cada hoja del archivador presente su margen de sujeción fabricado en material rígido y de un espesor igual a la suma del espesor de los pliegos de fichas escalonadas, más el espesor propio de la hoja; que la zona de apoyo útil de las fichas sea asimismo rígida; pero que la zona intermedia de unión de las dos anteriores sea amplia y flexible para manejar al conjunto en forma de libro.

40. Sean cuales fueren las circunstancias que concurren con la esencialidad del Modelo de utilidad defi-



nido en las anteriores reivindicaciones, cual objeto es:

45. 3.- "UN ARCHIVADOR DE HOJAS CAMBIABLES PARA FICHEROS A LA VISTA".

Consta la presente memoria de tres hojas foliadas, mecanografiadas por una sola cara y del dibujo unido a la misma.

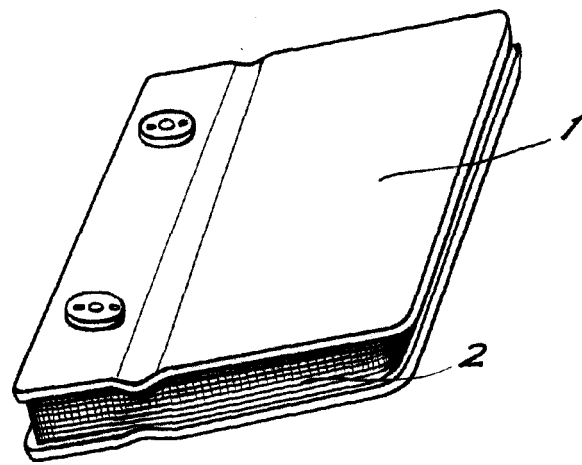
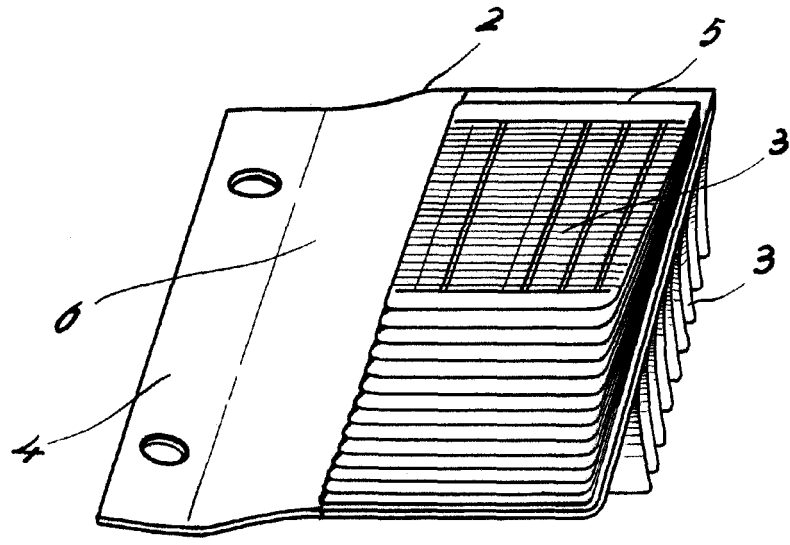
50. Barcelona diez y seis de noviembre de mil novecientos cuarenta y seis.

P. A. de D. Juan Mascarella Sala,

L. DURAN
P. P.



14212



Barcelona 16 noviembre 1946

L. DURAN
P. P.
[Signature]

Escala variable